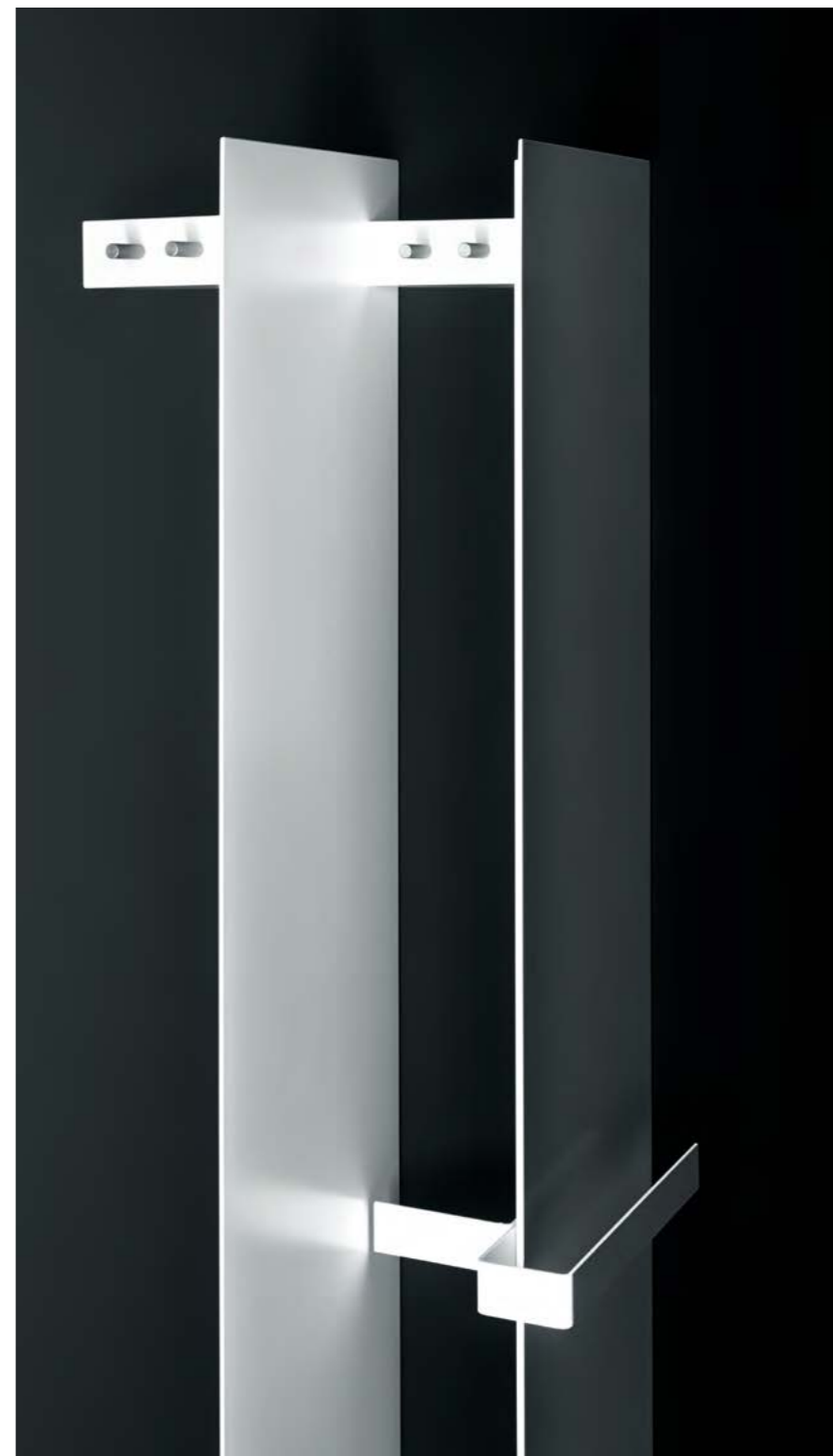
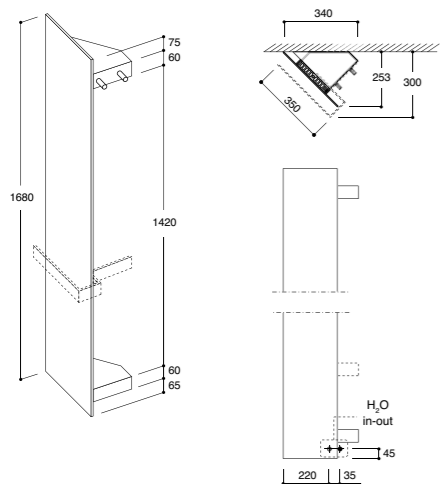


Ct Line Termo
V. Vasilev

Ct Line Termo
/ Termoarredo ad acqua calda o elettrico.
/ Radiator, hot water version or electrical.
/ Radiateur décoratif à eau chaude ou électrique.
/ Design-Heizkörper mit Warmwasserbetrieb oder mit Elektrobetrieb.
/ Radiador de agua caliente o eléctrico.



Complementi, Specchi, Lampade Complementary Items, Mirrors, Lamps



Ct Line Termo

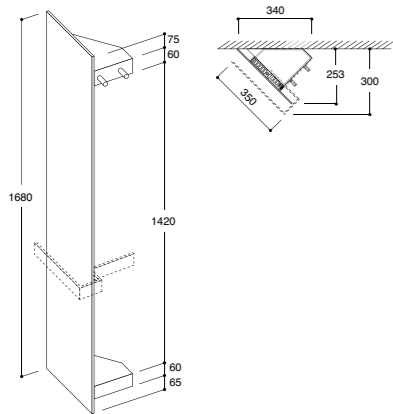
/ Termoarredo ad acqua calda, reversibile. Materiale: 95% alluminio + 5% acciaio, verniciato a polveri epossidiche. Resa termica (t 50): 507 watt / 436 Kcalh / 1730 BTU. Attacchi: 1/2" (valvola e detentore esclusi). Completo di doppio porta accappatoio. Accessori porta salviette opzionali, da ordinare separatamente. L. 340, P. 253, H. 1680 mm. Versioni: bianco RAL 9003, CCGDF036, colore speciale (a scelta da tabella colori speciali CTLine Termo) CCGDW036. E' possibile realizzare composizioni accostando tra loro 2 o più termoarredo.

/ Radiator, hot water version, reversible. Material: 95% aluminium + 5% steel, painted with epoxy powders. Thermal performance (t 50): 507 watt / 436 Kcalh / 1730 BTU. Connections: 1/2" (valve and lockshield valve excluded). With two bathrobe hooks. Optional towel holders, to be ordered separately. L. 340, P. 253, H. 1680 mm. Versions: white RAL 9003, CCGDF036, special colour (colour to be chosen only from CTLINE TERMO special colours chart) CCGDW036. It's possible to match 2 or more radiators creating compositions.

/ Radiateur décoratif à eau chaude, réversible. Matériau: 95% aluminium + 5% acier, peint avec poudres époxydes. Rendement thermique (t 50): 507 watt / 436 Kcalh / 1730 BTU. Attaches: 1/2" (valve et détendeur exclus). Muni de double porte-peignoir. Accessoires porte-serviettes en option, à commander séparément. L. 340, P. 253, H. 1680 mm. Versions : blanc RAL 9003, CCGDF036, couleur spéciale (seulement couleur au choix dans le tableau couleurs spéciales CTLINE TERMO) CCGDW036. Il est possible de réaliser des compositions en juxtaposant entre eux 2 ou plusieurs radiateurs décoratifs.

/ Design-Heizkörper mit Warmwasserbetrieb, wendbar. Material: 95% Aluminium + 5% Stahl, Epoxidpulverlackierung. Wärmeleistung (t 50): 507 Watt / 436 Kcalh / 1730 BTU. Anschlüsse: 1/2" (Rücklaufverschraubung). Mit zwei Bademantelhaltern. Handtuchhalter optional, sind getrennt zu bestellen. L. 340, P. 253, H. 1680 mm. Versionen : weiß RAL 9003, CCGDF036, Sonderfarbe (nur Farbe aus Sonder-Musterfarben CTLINE TERMO) CCGDW036. Man kann Kompositionen bilden, indem zwischen ihnen 2 oder mehr Design-Heizkörper angestellt werden.

/ Radiador de agua caliente, reversible. Material: 95% aluminio + 5% acero, pintado con polvos epoxidicos. Rendimiento térmico (t 50): 507 watt / 436 Kcalh / 1730 BTU. Uniones: 1/2" (válvula y detentor excluidos). Equipado con doble porta albornoz. Accesorios toalleros opcionales, a pedir por separado. L. 340, P. 253, H. 1680 mm. Versiones: blanco RAL 9003, CCGDF036, color especial (solo color a elección en la tabla colores especiales CTLINE TERMO) CCGDW036. Es posible realizar composiciones acoplado entre ellos 2 o varios radiadores.



Ct Line Termo

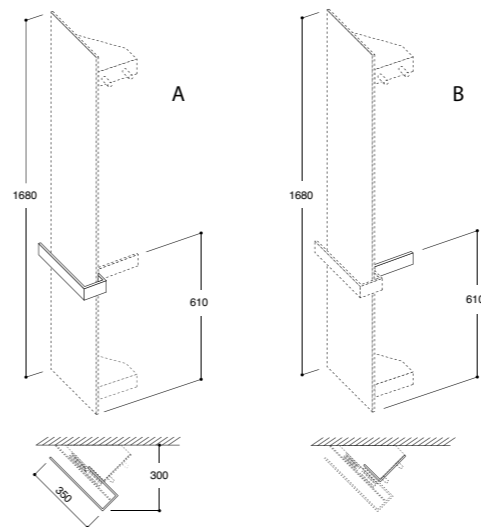
/ Termoarredo elettrico, reversibile. Materiale: 95% alluminio + 5% acciaio, verniciato a polveri epossidiche. Resa termica - assorbimento: max 500 watt (resistenza a secco). Completo di doppio porta accappatoio. Accessori porta salviette opzionali, da ordinare separatamente. L. 340, P. 253, H. 1680 mm. Versioni - Europa: bianco RAL 9003, CCGDE036, colore speciale (a scelta da tabella colori speciali CTLine Termo) CCGDV036. E' possibile realizzare composizioni accostando tra loro 2 o più termoarredo.

/ Electrical radiator, reversible. Material: 95% aluminium + 5% steel, painted with epoxy powders. Thermal performance - absorption: max 500 watt (resistance without liquids). With two bathrobe hooks. Optional towel holders, to be ordered separately. L. 340, P. 253, H. 1680 mm. Versions - Europe: white RAL 9003, CCGDE036, special colour (colour to be chosen only from CTLINE TERMO special colours chart) CCGDV036. It's possible to match 2 or more radiators creating compositions.

/ Radiateur décoratif électrique, réversible. Matériau: 95% aluminium + 5% acier, peint avec poudres époxydes. Rendement thermique - absorption max 500 watt (résistance à sec). Muni de double porte-peignoir. Accessoires porte-serviettes en option, à commander séparément. L. 340, P. 253, H. 1680 mm. Versions : blanc RAL 9003, CCGDE036, couleur spéciale (seulement couleur au choix dans le tableau couleurs spéciales CTLINE TERMO) CCGDV036. Il est possible de réaliser des compositions en juxtaposant entre eux 2 ou plusieurs radiateurs décoratifs.

/ Design-Heizkörper mit Elektrobetrieb, wendbar. Material: 95% Aluminium + 5% Stahl, Epoxidpulverlackierung. Wärmeleistung - Aufnahme: max 500 Watt (Trockenwiderstand). Mit zwei Bademantelhaltern. Handtuchhalter optional, sind getrennt zu bestellen. L. 340, P. 253, H. 1680 mm. Versionen - Europa: weiß RAL 9003, CCGDE036, Sonderfarbe (nur Farbe aus Sonder-Musterfarben CTLINE TERMO) CCGDV036. Man kann Kompositionen bilden, indem zwischen ihnen 2 oder mehr Design-Heizkörper angestellt werden.

/ Radiador eléctrico, reversible. Material: 95% aluminio + 5% acero, pintado con polvos epoxidicos. Rendimiento térmico - absorción: máx 500 watt (resistencia en seco). Equipado con doble porta albornoz. Accesorios toalleros opcionales, a pedir por separado. L. 340, P. 253, H. 1680 mm. Versiones - Europa: blanco RAL 9003, CCGDE036, color especial (solo color a elección en la tabla colores especiales CTLINE TERMO) CCGDV036. Es posible realizar composiciones acoplado entre ellos 2 o varios radiadores.



Ct Line Termo

/ Accessorio reversibile opzionale porta salviette in alluminio verniciato a polveri epossidiche. Compatibile con termoarredo dal funzionamento ad acqua calda o elettrico. A discrezione del progettista si possono montare entrambi i porta salviette oppure uno solo dei due. Tipo A, esterno, bianco RAL 9003, KVNSV02 colore speciale, KVNSV04. Tipo B, interno, bianco RAL 9003 KVNSV01 colore speciale, KVNSV03.

/ Optional, reversible towel holder in aluminium painted with epoxy powders. Compatible with thermo heating system - working with hot water or electric. It's possible to have both towel holders or one only, according to designer's choice. Type A, external, white RAL 9003, KVNSV02 special colour , KVNSV04. Type B, internal, white RAL 9003 KVNSV01 special colour, KVNSV03.

/ Accessoire porte-serviettes, réversible en option. Matériau: aluminium peint avec poudres époxydes. Compatible avec radiateur décoratif avec fonctionnement à eau chaude ou électrique. Au choix du concepteur un ou deux porte-serviettes peuvent être montés. Type A, externe, blanc RAL 9003, KVNSV02 couleur spéciale, KVNSV04. Type B, interne, blanc RAL 9003 KVNSV01 couleur spéciale, KVNSV03.

/ Handtuchhalter optional, wendbar, aus Aluminium Epoxidpulverlackierung. Kompatibel mit Design-Heizkörper mit Warmwasser- oder Elektrobetrieb. Je nach Planung sind beide Handtuchhalter oder nur einer der beiden montierbar. Typ A, außen, weiß RAL 9003, KVNSV02 Sonderfarbe, KVNSV04. Typ B, innen, weiß RAL 9003 KVNSV01 Sonderfarbe, KVNSV03.

/ Accesorio opcional toallero, reversible. Material: aluminio pintado con polvos epoxidicos. Compatible con radiador que funciona con agua caliente o eléctrico. A discreción del diseñador se pueden montar ambos toalleros o uno solo de los dos. Tipo A, exterior, blanco RAL 9003, KVNSV02 color especial, KVNSV04. Tipo B, interior, blanco RAL 9003 KVNSV01 color especial, KVNSV03.