

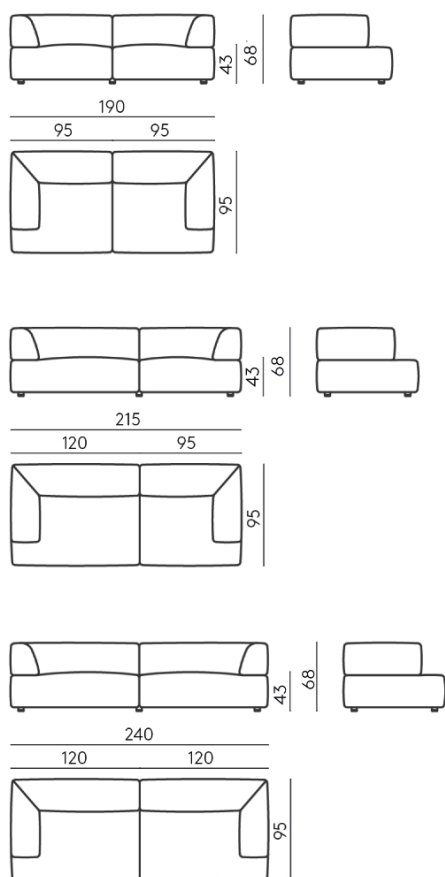
## Atalante Jasper Morrison 2009

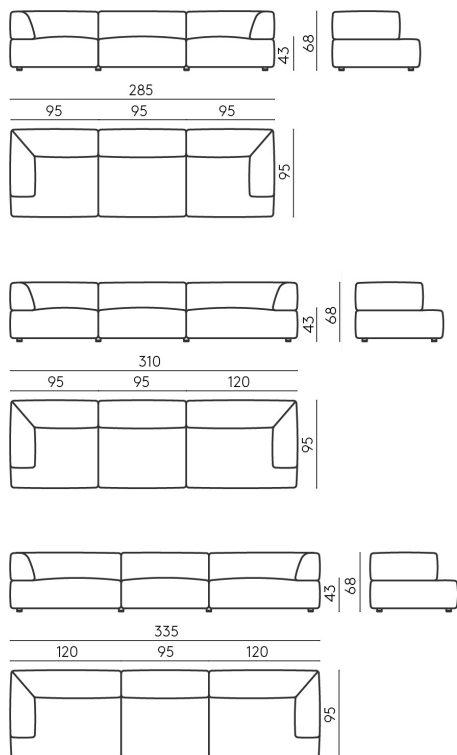


Divano a due o più posti e divano componibile. Struttura in acciaio e legno con cinghie elastiche. Piedini in materiale termoplastico. Imbottitura in poliuretano espanso a quote differenziate, memory foam e ovatta di poliestere rivestito con vellutino di poliestere e tela di cotone. Rivestimento esterno sfoderabile in tessuto o fisso in pelle. Cuscini schienali (optional) in piuma d'oca, rivestito con tela di cotone. Poggiatesta in poliuretano espanso rivestito in ovatta di poliestere. Cuscino volante (optional) in piuma d'oca mista a fibra di poliestere rivestito con tela di cotone. (Solo per il mercato UK le parti previste in memory foam vengono realizzate in poliuretano espanso)

Two or more-seater sofa and modular sofa. Frame in steel and wood with elastic straps. Thermoplastic feet. Padding: variable-density foamed polyurethane, memory foam and polyester wadding covered with polyester velveteen and cotton cloth. External totally removable cover in fabric or non-removable in leather. Backrest cushions (optional) in goose down covered in cotton cloth. Headrest in foamed polyurethane, covered with polyester wadding. Loose cushion (optional) in goose down mixed with polyester fibres, covered in cotton cloth. (For the UK market only: the elements in memory foam are replaced by foamed polyurethane padding)

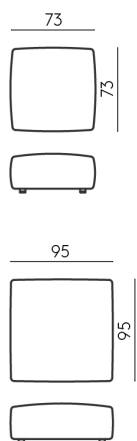
Canapé à deux places ou plus et canapé modulable. Structure en acier et bois avec sangles élastiques. Pieds en thermoplastique. Rembourrage: mousse de polyuréthane à densité variable, memory foam et ouate de polyester revêtu avec velours de polyester et toile de coton. Revêtement externe complètement déhoussable en tissu ou en cuir. Coussins dossiers (option): plume d'oie, revêtue avec toile de coton. Appuie-tête en mousse de polyuréthane à densité variable revêtue en ouate de polyester. Coussin amovible (option): plume d'oie mixte avec fibre de polyester avec toile de coton. (Uniquement pour le marché UK les parties prévues en memory foam sont réalisées en mousse de polyuréthane.)





Sofá de dos o más plazas y sofá modular.  
 Estructura: acero y madera con cinchas elásticas.  
 Pies de material termoplástico. Relleno: espuma de poliuretano de densidad diferente, memory foam y guata de poliéster revestida con terciopelo de poliéster y tela de algodón. Tapizado exterior desenfundable de tejido o fijo de piel. Cojines respaldos (opcionales): plumas de oca, revestido con tela de algodón. Cojín reposacabezas: espuma de poliuretano revestido de guata de poliéster. Cojín suelto (opcionales): plumas de oca mixtas con fibra de poliéster revestido con tela de algodón. (Sólo para el mercado UK las partes previstas en memory foam se realizan en espuma de poliuretano.)

Zwei- oder mehrsitziges Sofa und modulares Sofa.  
 Gestell aus Stahl und Holz mit elastischen Gurten.  
 Thermoplast-Füßen. Polsterung in Polyurethanschaum unterschiedlicher Dichte, Memory Foam und Polyesterwatte mit Überzug aus Polyestersamt und Baumwollgewebe. Außenbezug: abnehmbarer Stoffbezug oder fester Lederbezug Rückenlehnenkissen (optional) in Gänsedaunen mit Überzug aus Baumwollgewebe. Nackenkissen aus Polyurethanschaum, mit Bezug aus Polyesterwatte. Lose Kissen (optional) in Gänsedaunen gemischt mit Polyesterfaser und Überzug aus Baumwollgewebe. (Nur für den britischen Markt sind die in Memory-Schaum vorgesehenen Teile aus Polyurethanschaum hergestellt)



ESEMPI DI COMPOSIZIONE  
 COMPOSITION EXAMPLES

