

TATLIN, TATLIN-SOFT, TATLIN-SOMMIER

DESIGN RODOLFO DORDONI



Struttura: testata e giroletto perimetrale realizzati in legno multistrati.

Preparazione della struttura: testata e giroletto imbottiti in poliuretano espanso ad alta resilienza a quote differenziate (waterlily esente da CFC). La struttura del giroletto è rivestita con fibra termolegata ed accoppiata con tela di cotone bianca che conferisce morbidezza e sofficià alla struttura isolandola dal tessuto.

Rivestimento: la testata del letto è composta da due pannelli rivestiti in cuoio. Il cuoio è disponibile nei seguenti colori: Fango, Tabacco, Testa di Moro e Nero.

Piedini: appoggio a terra tramite piedini (disegno esclusivo Minotti Studio) stampati in alluminio pressofuso colore Peltro con finitura extra-lucida anti-touch. Scivolante protettivo in Hytrel® (gomma morbida antigraffio).

Sfoderabilità: il giroletto e i cuscini sono completamente sfoderabili.

N.B.: è possibile regolare l'altezza di inserimento della rete. Il supporto regolabile può essere agganciato al giroletto in diverse posizioni per accogliere qualsiasi tipo di rete.

TATLIN-SOFT

La testata è dotata di due cuscini, imbottiti con fibra anallergica, agganciati ai pannelli in cuoio tramite cinghie con automatici. Il rivestimento dei cuscini è coordinato al rivestimento del giroletto.

Structure: multi-ply wood headboard and bed frame.

Structure preparation: padded with resilient polyurethane foam of different densities (CFC free Waterlily). The bed frame is covered with fiber thermally bound to white canvas, which confers softness to the frame while separating it from the fabric.

Covers: the headboard has two panels covered with saddle-hide. The saddle-hide is available in the following colors: Mud, Tobacco, Dark Brown and Black.

Feet: molded die-cast aluminium feet (exclusive design by Minotti Studio) with Pewter-colored, extra-glossy anti-touch finish. Protective Hytrel® (soft, scratch-proof rubber) glides.

Covers: the bed frame and cushion covers are completely removable.

N.B.: adjustable slatted base height. The slatted base support can be fitted into the bed frame in several positions to accommodate any kind of slatted base.

TATLIN-SOFT

The headboard has two cushions, with non-allergenic fiber padding, strapped onto the saddle-hide panels with snap buttons. Matching cushion covers and bed frame cover.

Gestell: Kopfteil und Bettrahmen aus Schichtholz.

Aufbereitung des Gestells: Kopfteil und Bettrahmen mit Polsterung aus hochelastischem, unterschiedlich dick geschäumtem, Polyurethan (Waterlily frei von FCKW). Die Rahmenstruktur ist mit wärmesensibler Faser überzogen, kombiniert mit weißem Baumwolltuch, was der Struktur bereits allein Schmiegsamkeit und Weichheit verleiht.

Bezug: Das Kopfteil besteht aus zwei, immer kernlederbezogenen Teilen. Der Kernlederbezug ist in folgenden Farben erhältlich: Schlamm, Tabak, Dunkelbraun und Schwarz.

FüÙe: Bodenaufgabe mit niedrigen FüÙen (exklusives Design von Minotti Studio) aus zinnfarbenem Aluminiumpressguss mit Schutzbeschichtung gegen Abdrücke. Gleitschutz durch Hytrel® (weicher, kratzfester Gummi).

Abziehbarkeit: Bettrahmen und Kissen sind vollkommen abziehbar.

N.B.: Die Höhe Lattenrost ist regulierbar. Die Halterung kann an verschiedenen Positionen am Bettrahmen angebracht werden um alle Rostarten aufzunehmen.

TATLIN-SOFT

Das Kopfteil ist weiterhin mit zwei Kissen mit antiallergischer Füllung ausgestattet, die über Riemen und Magnetdruckkopf mit den Kernlederpaneelen verbunden werden. Der Kissenbezug ist auf den Bezug des Bettrahmens abgestimmt.

Structure : tête et cadre réalisés en bois contreplaqué.

Préparation de la structure : tête et cadre rembourrés en polyuréthane expansé à haute résilience et hauteurs différenciées (waterlily exempt de CFC). La structure du cadre est recouverte de fibre thermoliée et couplée à de la toile de coton blanche qui donne de la souplesse et du moelleux à la structure en l'isolant du tissu.

Housse : la tête du lit est composée de deux panneaux recouverts de cuir sellier. Le cuir sellier est disponible dans les couleurs suivantes : Boue, Tabac, Tête de Maure et Noir.

Pieds : pieds d'appui au sol (design exclusif Minotti Studio) estampés en aluminium moulé sous pression couleur Étain, finition ultrabrillante anti-trace de doigts. Patin de protection en Hytrel® (caoutchouc souple antiéraflure).

Déhoussage : le cadre et les coussins sont entièrement déhoussables.

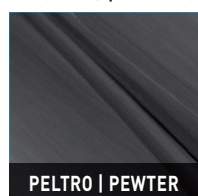
N.B. : il est possible de régler la hauteur d'insertion du sommier. Le support du sommier peut être fixé au cadre dans différentes positions, ce qui permet d'accueillir n'importe quel type de sommier.

TATLIN-SOFT

La tête est également pourvue de deux coussins rembourrés de fibre anallergique, accrochés aux panneaux en cuir sellier à l'aide de courroies et de boutons-pression. Le revêtement des coussins est coordonné au revêtement du cadre.

FINITURA PIEDINI FEET FINISH

ALLUMINIO | ALUMINUM



PELTRO | PEWTER

FINITURE TESTATA HEADBOARD FINISHES

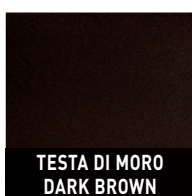
CUOIO | SADDLE-HIDE



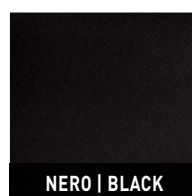
FANGO | MUD



TABACCO | TOBACCO



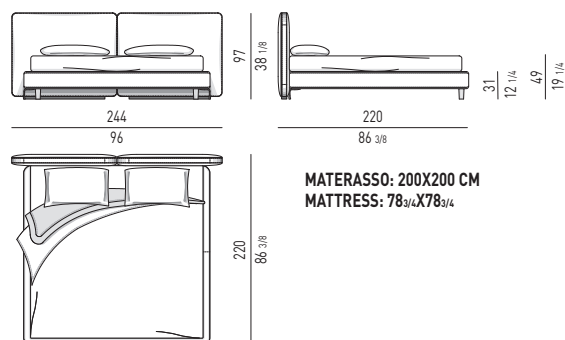
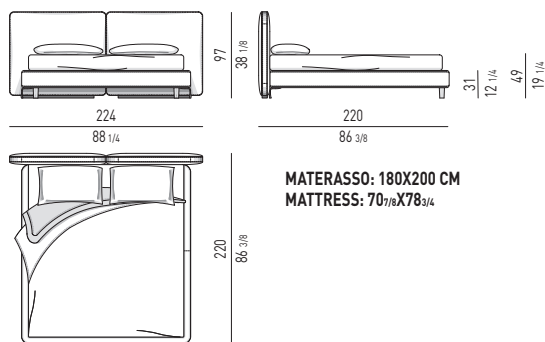
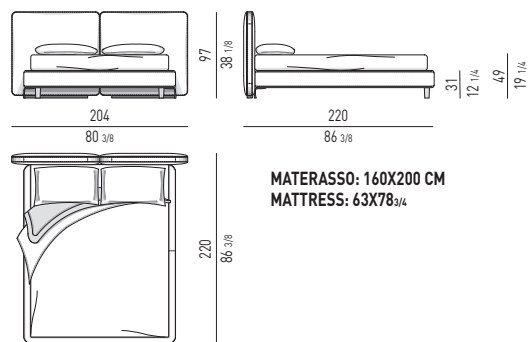
TESTA DI MORO
DARK BROWN



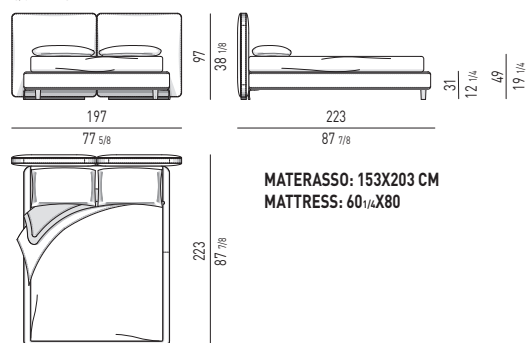
NERO | BLACK

Minotti

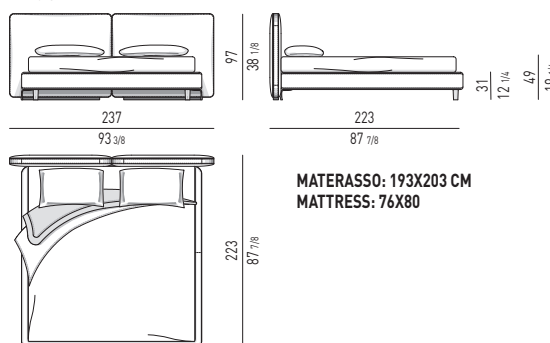
TATLIN



QUEEN SIZE



KING SIZE

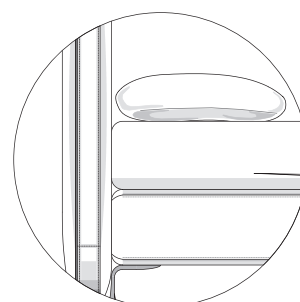
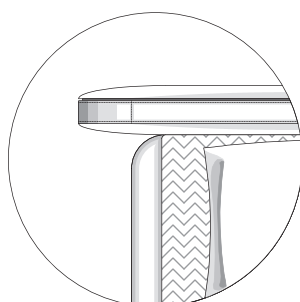


AVVERTENZE SULLA DIMENSIONE DEL GIROLETTO

La dimensione del giroletto nella versione Tatlin ha una profondità inferiore di cm 6 rispetto alla versione Tatlin-Soft, in quanto non deve accogliere i due cuscini imbottiti appoggiati alla testata.

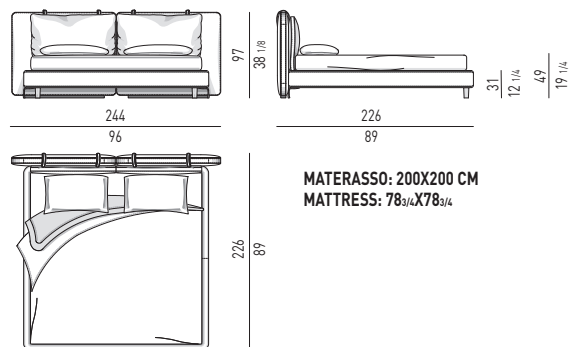
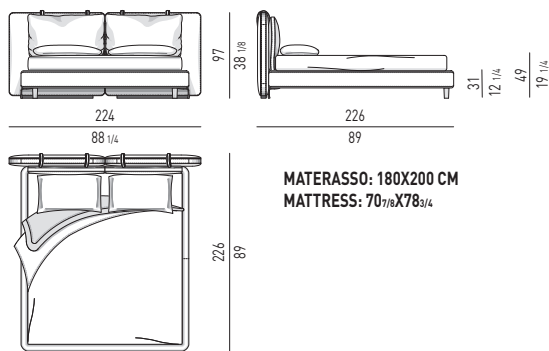
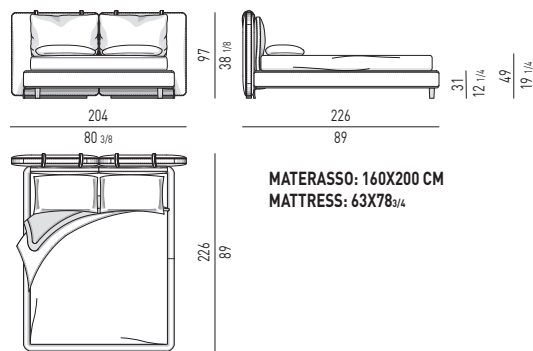
INSTRUCTIONS ON THE BED FRAME DIMENSION

The dimension of the bed frame in the Tatlin version is 6 cm less deep in comparison to the Tatlin-Soft version, as it doesn't have to receive the two padded cushions leant to the headboard.

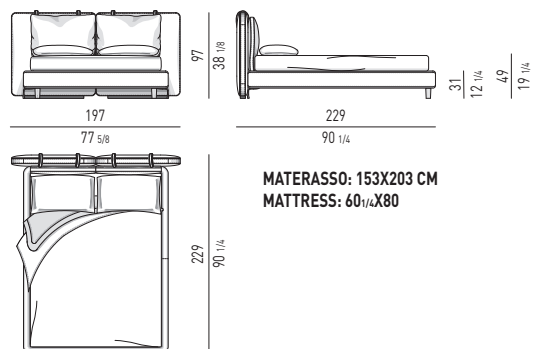


Minotti

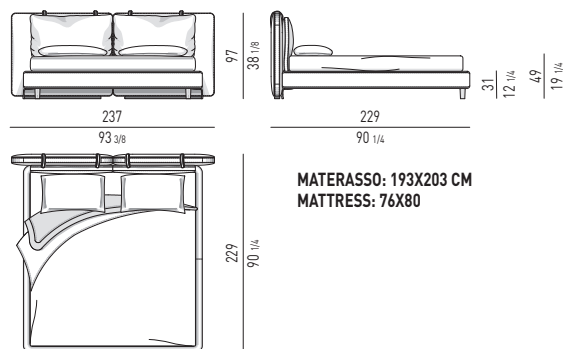
TATLIN-SOFT



QUEEN SIZE



KING SIZE

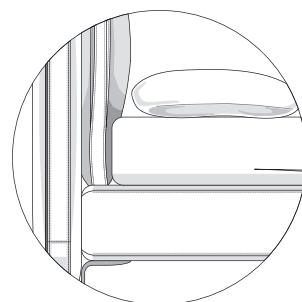
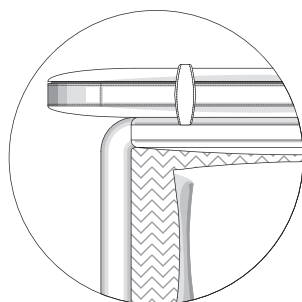


AVVERTENZE SULLA DIMENSIONE DEL GIROLETTO

La dimensione del giroletto nella versione Tatlin-Soft ha una profondità superiore di cm 6 rispetto alla versione Tatlin, in quanto deve accogliere i due cuscini imbottiti appoggiati alla testata.

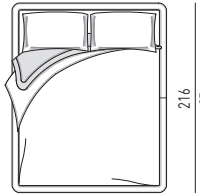
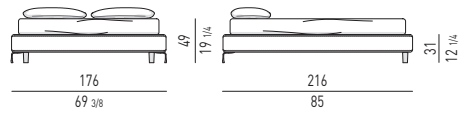
INSTRUCTIONS ON THE BED FRAME DIMENSION

The dimension of the bed frame in the Tatlin-Soft version is 6 cm deeper in comparison to the Tatlin version, as it has to receive the two padded cushions leant to the headboard.

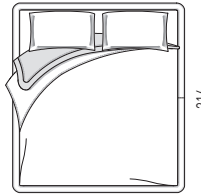
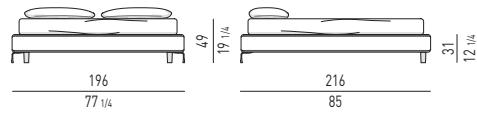


Minotti

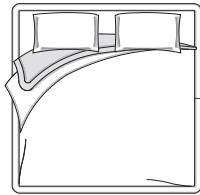
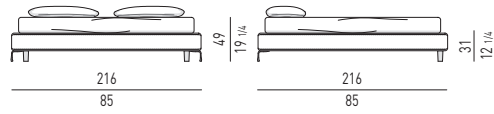
TATLIN-SOMMIER



MATERASSO: 160X200 CM
MATTRESS: 63X78 3/4

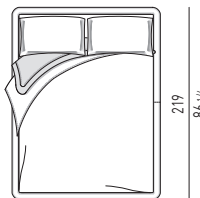
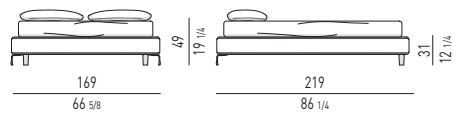


MATERASSO: 180X200 CM
MATTRESS: 70 7/8 X 78 3/4



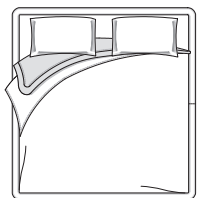
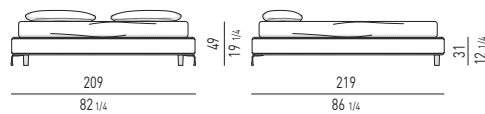
MATERASSO: 200X200 CM
MATTRESS: 78 3/4 X 78 3/4

QUEEN SIZE



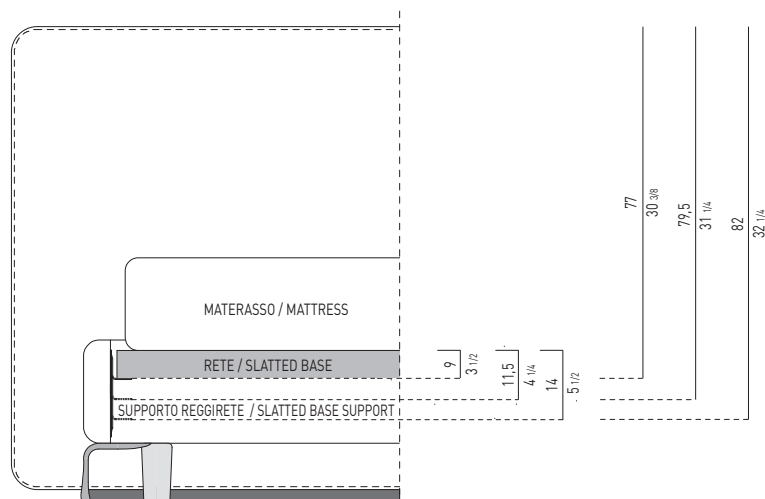
MATERASSO: 153X203 CM
MATTRESS: 60 1/4 X 80

KING SIZE



MATERASSO: 193X203 CM
MATTRESS: 76 X 80

**DISTANZE UTILI DAL BORDO SUPERIORE DELLA TESTATA AL SUPPORTO REGGIRETE
USEFUL DISTANCES BETWEEN THE UPPER EDGE OF THE HEADBOARD AND THE SLATTED BASE SUPPORT**

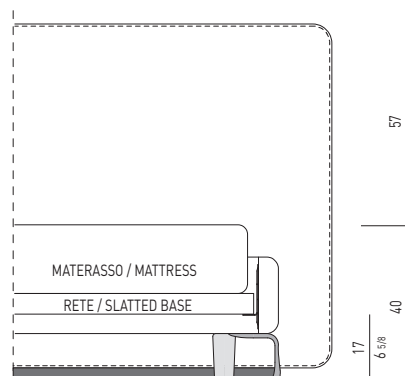


**DISTANZE UTILI DAL BORDO SUPERIORE DEL GIROLETTO
AL SUPPORTO REGGIRETE**

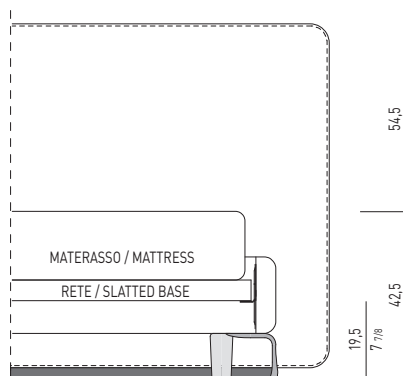
**USEFUL DISTANCES BETWEEN THE UPPER EDGE OF THE BED
FRAME AND THE SLATTED BASE SUPPORT**

ALTEZZA DA TERRA AL BORDO SUPERIORE DEL MATERASSO | HEIGHT FROM THE GROUND TO THE HIGHER EDGE

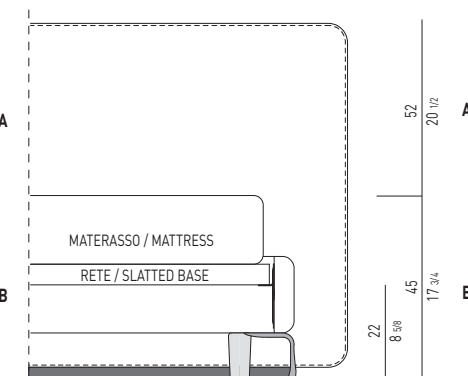
POSIZIONE | POSITION 1



POSIZIONE | POSITION 2



POSIZIONE | POSITION 3



A ALTEZZA DAL MATERASSO AL BORDO SUPERIORE DELLA TESTATA LETTO.
B ALTEZZA DA TERRA AL BORDO SUPERIORE DEL MATERASSO.

A DISTANCE FROM THE MATTRESS TO THE UPPER EDGE OF THE HEADBOARD.
B DISTANCE BETWEEN FLOOR AND UPPER EDGE OF MATTRESS.

A ABSTAND ZWISCHEN MATRATZE UND OBERER KANTE DES BETTKOPFTEILS.
B ABSTAND ZWISCHEN DEM BODEN UND DEM OBEREN RAND DER MATRATZE.

A HAUTEUR DU MATELAS AU BORD SUPERIEUR DE LA TÊTE DE LIT.
B HAUTEUR DU BORD SUPERIEUR DU MATELAS PAR RAPPORT AU SOL.

TATLIN-COVER

DESIGN RODOLFO DORDONI



Struttura: testata e giroletto perimetrale eseguiti in legno multistrati ed imbottiti in poliuretano espanso ad alta resilienza a quote differenziate (waterlily esente da CFC). Le strutture del giroletto e della testata sono rivestite con fibra termolegata (a forte spessore nel caso della testata) accoppiate con tela di cotone bianca che conferisce morbidezza e soffici ta alla struttura isolandola dal tessuto.

Sfoderabilit : in tessuto completamente sfoderabile, in pelle fissa la testata, sfoderabile il giroletto.

Piedini: appoggio a terra tramite piedini (disegno esclusivo Minotti Studio) stampati in alluminio pressofuso colore Peltro con finitura extra-lucida anti-touch. Scivolante protettivo in Hytrel  (gomma morbida antigraffio).

N.B.:   possibile regolare l'altezza di inserimento della rete. Il supporto reggirete pu  essere agganciato al giroletto in diverse posizioni per accogliere qualsiasi tipo di rete.

Structure: headboard and bed frame in multi-plywood with a padding in high density polyurethane foam at different densities (CFC-free Waterlily). The bed frame and bed head are covered with a thermo-bonded fiber (very thick for the headboard) coupled with a white cotton fabric that confers softness to the frame insulating it from the fabric.

Covers: the fabric cover is completely removable. In the leather version the headboard is non-removable, while the covers of the bed frame are removable.

Feet: molded aluminum die-cast feet (exclusive design by Minotti Studio), Pewter-colored paint with extra-glossy anti-touch finish. Protective Hytrel  (soft, scratch-proof rubber) glide.

N.B.: adjustable slatted base height. The slatted base support can be fitted into the bed frame in several positions to accommodate any kind of slatted base.

Gestell: Kopfteil und Gestellrahmen aus mehrlagigem Sperrholz, gepolstert mit unterschiedlich dick gesch umtem, hochdichtem Polyurethan (Waterlily ohne CFC). Der Gestellrahmen und das Kopfteil sind mit thermofixierter Faser bezogen (besonders  ppig, was das Kopfteil betrifft), kombiniert mit wei em Baumwolltuch, was der Polsterung eine weiche, elastische Note verleiht, sie aber vom Bezugsstoff trennt.

Abziehbarkeit: Stoffbezug vollk ommen abziehbar, beim Lederbezug festes Kopfteil, abziehbarer Rahmen.

F u e: Bodenaufgabe durch F u e aus Aluminiumpressguss (exklusives Minotti-Design), Zinnfarben hochglanzlackiert mit Schutzbeschichtung gegen Abdr ucke. Gleitschutz durch Hytrel  (weicher, kratzfester Gummi).

N.B.: die H ohe des Lattenrost ist regulierbar. Die Halterung kann an verschiedenen Positionen am Bettrahmen angebracht werden um alle Rostarten aufzunehmen.

Structure : t te et cadre de lit r alis s en bois contreplaqu  et rembourr s en polyur thane expans    haute r silience    paisseurs diff erentes (waterlily exempt de CFC). Les structures du cadre de lit et de la t te sont recouvertes de fibre thermoli e (de forte  paisseur dans le cas de la t te) coupl es avec de la toile de coton blanche qui donne souplesse et moelleux   la structure tout en l'isolant du tissu.

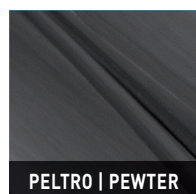
D housseage : en tissu compl tement d houssable, en cuir, la t te est fixe, le cadre de lit est d houssable.

Pieds : pieds d'appui au sol (dessin exclusif Minotti Studio) estamp s en aluminium moul  sous pression et peints couleur  tain, finition ultrabrillant anti-trace de doigts. Patin de protection en Hytrel  (caoutchouc souple anti raflure).

N.B. : il est possible de r gler la hauteur d'insertion du sommier. Le support du sommier peut  tre fix  au cadre dans diff erentes positions, ce qui permet d'accueillir n'importe quel type de sommier.

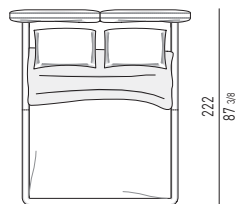
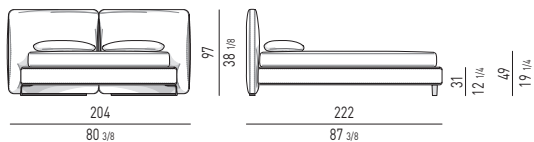
FINITURA PIEDINI FEET FINISH

ALLUMINIO | ALUMINUM

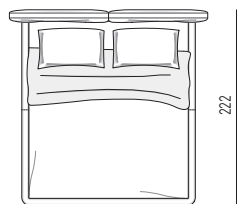
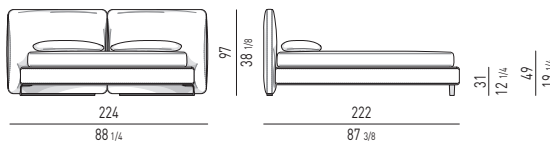


PELTRO | PEWTER

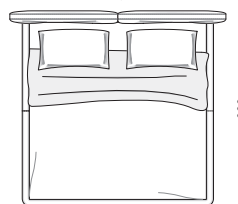
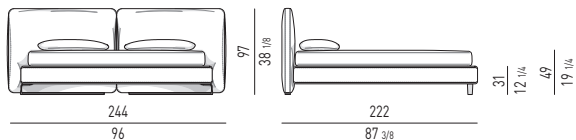
Minotti



MATERASSO: 160X200 CM
MATTRESS: 63X78^{3/4}

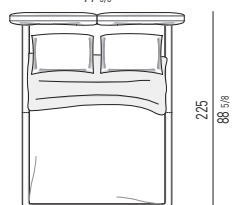
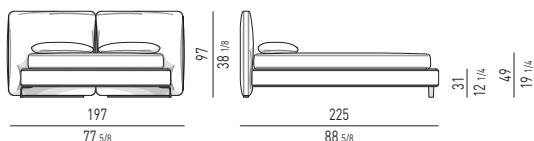


MATERASSO: 180X200 CM
MATTRESS: 70^{7/8}X78^{3/4}



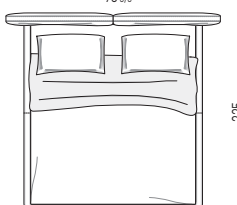
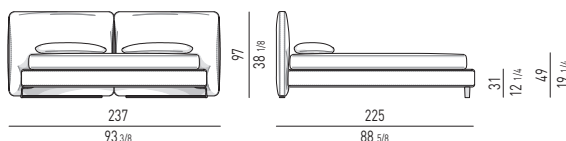
MATERASSO: 200X200 CM
MATTRESS: 78^{3/4}X78^{3/4}

QUEEN SIZE



MATERASSO: 153X203 CM
MATTRESS: 60^{1/2}X80

KING SIZE



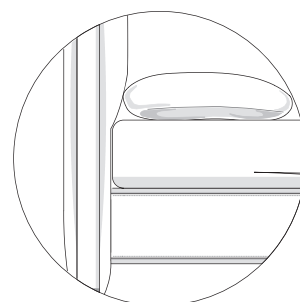
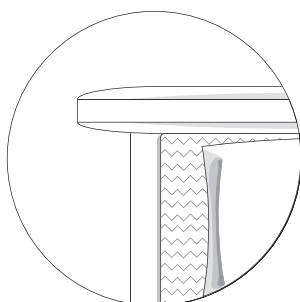
MATERASSO: 193X203 CM
MATTRESS: 76X80

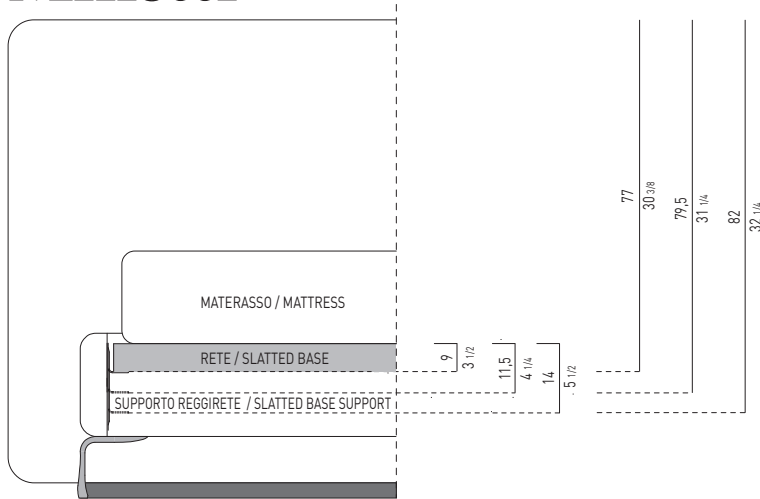
AVVERTENZE SULLA DIMENSIONE DEL GIROLETTO

La dimensione del giroletto nella versione Tatlin ha una profondità inferiore di cm 4 rispetto alla versione Tatlin-Soft, in quanto non deve accogliere i due cuscini imbottiti appoggiati alla testata.

INSTRUCTIONS ON THE BED FRAME DIMENSION

The dimension of the bed frame in the Tatlin version is 4 cm less deep in comparison to the Tatlin-Soft version, as it doesn't have to receive the two padded cushions leant to the headboard.





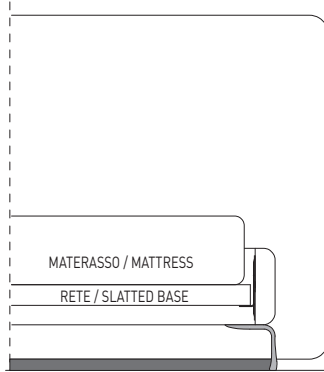
DISTANZE UTILI DAL BORDO SUPERIORE DELLA TESTATA AL SUPPORTO REGGIRETE
USEFUL DISTANCES BETWEEN THE UPPER EDGE OF THE HEADBOARD AND THE SLATTED BASE SUPPORT

DISTANZE UTILI DAL BORDO SUPERIORE DEL GIROLETTO AL SUPPORTO REGGIRETE

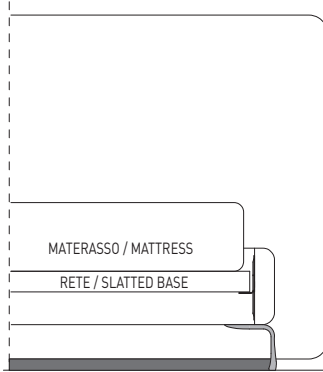
USEFUL DISTANCES BETWEEN THE UPPER EDGE OF THE BED FRAME AND THE SLATTED BASE SUPPORT

ALTEZZA DA TERRA AL BORDO SUPERIORE DEL MATERASSO | HEIGHT FROM THE GROUND TO THE HIGHER EDGE

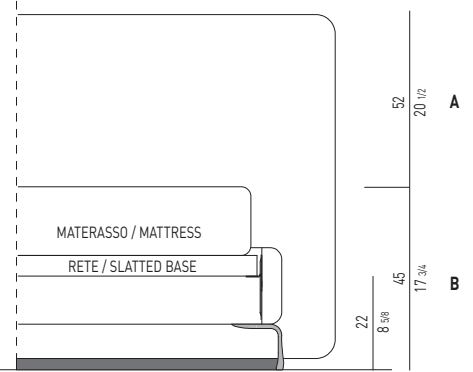
POSIZIONE | POSITION 1



POSIZIONE | POSITION 2



POSIZIONE | POSITION 3

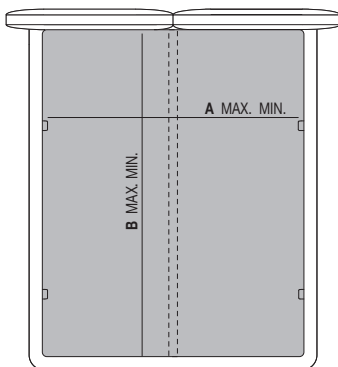


- A** ALTEZZA DAL MATERASSO AL BORDO SUPERIORE DELLA TESTATA LETTO.
B ALTEZZA DA TERRA AL BORDO SUPERIORE DEL MATERASSO.

- A** DISTANCE FROM THE MATTRESS TO THE UPPER EDGE OF THE HEADBOARD.
B DISTANCE BETWEEN FLOOR AND UPPER EDGE OF MATTRESS.

- A** ABSTAND ZWISCHEN MATRATZE UND OBERER KANTE DES BETTKOPFTEILS.
B ABSTAND ZWISCHEN DEM BODEN UND DEM OBEREN RAND DER MATRATZE.

- A** HAUTEUR DU MATELAS AU BORD SUPERIEUR DE LA TÊTE DE LIT.
B HAUTEUR DU BORD SUPERIEUR DU MATELAS PAR RAPPORT AU SOL.



INGOMBRO RETE FISSA MATRIMONIALE PER LETTO CM 204X222 / OVERALL DIMENSIONS OF FIXED DOUBLE SLATTED BASE FOR BED SIZE CM 204X222

- A** DISTANZA UTILE MAX. CM 160, MIN. CM 158 PER APPOGGIO RETE / MAX. CM 160, MIN. CM 158 USEFUL DISTANCES FOR ACCOMMODATING THE BASE.
B DISTANZA UTILE MAX. CM 200, MIN. CM 198 PER APPOGGIO RETE / MAX. CM 200, MIN. CM 198 USEFUL DISTANCES FOR ACCOMMODATING THE BASE.

INGOMBRO RETE FISSA MATRIMONIALE PER LETTO CM 224X222 / OVERALL DIMENSIONS OF FIXED DOUBLE SLATTED BASE FOR BED SIZE CM 224X222

- A** DISTANZA UTILE MAX. CM 180, MIN. CM 178 PER APPOGGIO RETE / MAX. CM 180, MIN. CM 178 USEFUL DISTANCES FOR ACCOMMODATING THE BASE.
B DISTANZA UTILE MAX. CM 200, MIN. CM 198 PER APPOGGIO RETE / MAX. CM 200, MIN. CM 198 USEFUL DISTANCES FOR ACCOMMODATING THE BASE.

INGOMBRO RETE FISSA MATRIMONIALE PER LETTO CM 244X222 / OVERALL DIMENSIONS OF FIXED DOUBLE SLATTED BASE FOR BED SIZE CM 244X222

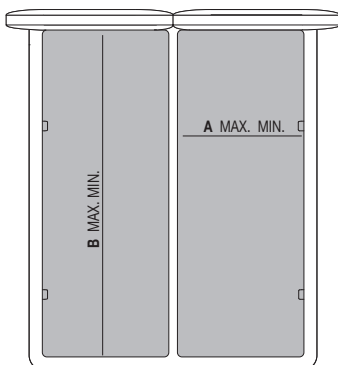
- A** DISTANZA UTILE MAX. CM 200, MIN. CM 198 PER APPOGGIO RETE / MAX. CM 200, MIN. CM 198 USEFUL DISTANCES FOR ACCOMMODATING THE BASE.
B DISTANZA UTILE MAX. CM 200, MIN. CM 198 PER APPOGGIO RETE / MAX. CM 200, MIN. CM 198 USEFUL DISTANCES FOR ACCOMMODATING THE BASE.

INGOMBRO RETE FISSA MATRIMONIALE PER LETTO CM 197X225 / OVERALL DIMENSIONS OF FIXED DOUBLE SLATTED BASE FOR BED SIZE CM 197X225

- A** DISTANZA UTILE MAX. CM 153, MIN. CM 151 PER APPOGGIO RETE / MAX. CM 153, MIN. CM 151 USEFUL DISTANCES FOR ACCOMMODATING THE BASE
B DISTANZA UTILE MAX. CM 203, MIN. CM 201 PER APPOGGIO RETE / MAX. CM 203, MIN. CM 201 USEFUL DISTANCES FOR ACCOMMODATING THE BASE

INGOMBRO RETE FISSA MATRIMONIALE PER LETTO CM 237X225 / OVERALL DIMENSIONS OF FIXED DOUBLE SLATTED BASE FOR BED SIZE CM 237X225

- A** DISTANZA UTILE MAX. CM 193, MIN. CM 191 PER APPOGGIO RETE / MAX. CM 193, MIN. CM 191 USEFUL DISTANCES FOR ACCOMMODATING THE BASE
B DISTANZA UTILE MAX. CM 203, MIN. CM 201 PER APPOGGIO RETE / MAX. CM 203, MIN. CM 201 USEFUL DISTANCES FOR ACCOMMODATING THE BASE



INGOMBRO RETI SINGOLE PER LETTO CM 204X222 / OVERALL DIMENSIONS OF SINGLE BASES FOR BED SIZE CM 204X222

- A** DISTANZA UTILE MAX. CM 80, MIN. CM 77 PER APPOGGIO RETE / MAX. CM 80, MIN. CM 77 USEFUL DISTANCES FOR ACCOMMODATING THE BASE.
B DISTANZA UTILE MAX. CM 200, MIN. CM 198 PER APPOGGIO RETE / MAX. CM 200, MIN. CM 198 USEFUL DISTANCES FOR ACCOMMODATING THE BASE.

INGOMBRO RETI SINGOLE PER LETTO CM 224X222 / OVERALL DIMENSIONS OF SINGLE BASES FOR BED SIZE CM 224X222

- A** DISTANZA UTILE MAX. CM 90, MIN. CM 87 PER APPOGGIO RETE / MAX. CM 90, MIN. CM 87 USEFUL DISTANCES FOR ACCOMMODATING THE BASE.
B DISTANZA UTILE MAX. CM 200, MIN. CM 198 PER APPOGGIO RETE / MAX. CM 200, MIN. CM 198 USEFUL DISTANCES FOR ACCOMMODATING THE BASE.

INGOMBRO RETI SINGOLE PER LETTO CM 244X222 / OVERALL DIMENSIONS OF SINGLE BASES FOR BED SIZE CM 244X222

- A** DISTANZA UTILE MAX. CM 100, MIN. CM 97 PER APPOGGIO RETE / MAX. CM 100, MIN. CM 97 USEFUL DISTANCES FOR ACCOMMODATING THE BASE.
B DISTANZA UTILE MAX. CM 200, MIN. CM 198 PER APPOGGIO RETE / MAX. CM 200, MIN. CM 198 USEFUL DISTANCES FOR ACCOMMODATING THE BASE.