

# Sail

Rimadesio



Design Giuseppe Bavuso

## Sail

A perfectly double sided sliding panel combining high technical and functional performance with an original and strong expressive aesthetic value. As result of an accurate technological research and of a complex manual assembly of the components, Sail can be proposed as a real piece of furniture, both in the day and night area. Infinite are the solutions of combination with the Rimadesio glass finishes and aluminum structural elements, also available in walnut or heat-treated oak veneered.

Una porta scorrevole perfettamente bifacciale che associa alte prestazioni tecniche e funzionali a un'estetica originale e dal forte valore espressivo. Risultato di un'attenta ricerca tecnologica e di un complesso lavoro manuale nell'assemblaggio dei componenti, Sail si propone, nell'area giorno come nell'area notte, come un vero e proprio elemento d'arredo. Infinite le soluzioni di abbinamento tra le finiture dei vetri Rimadesio e l'alluminio degli elementi strutturali, disponibili anche nella versione rivestita in noce o rovere termotrattato.

Eine perfekte zweiseitige Schiebetuer, gekennzeichnet durch ihre technische Funktionalitaet und originale Aesthetik. Ergebnis einer sorgfältigen Forschung und Technologie zusammen mit einer komplexen manuellen Montage von Komponenten, ist Sail der geeignete Vorschlag, bestimmt fuer beide Wohn und Nachtbereich, als ein echter Einrichtungsgegenstand. Viele Lösungen mit der Kombination von verschiedenen Ausführungen der Rimadesio Glaeser und Aluminium der Strukturelemente, verfuegbar auch in Nussbaum oder thermo-behandelter Eiche furniert.

Un panneau coulissant parfaitement double face combinant haute performance technique et fonctionnelle avec une esthétique originale et avec une forte valeur expressive. Résultat d'une recherche technologique minutieuse et d'un complexe travail manuel dans l'assemblage de composants, Sail se présente comme une vraie pièce de mobilier dans la zone jour aussi que dans la zone nuit. Infinies sont les solutions de combinaison entre les finitions des verres Rimadesio et les éléments structuraux en aluminium, également disponible plaqué en noyer ou en chêne thermo traité.

Una puerta corredera perfectamente bifacial que combina altos rendimientos técnicos y funcionales con una estética original y del fuerte valor expresivo. Resultado de una atenta investigación tecnológica y de un complejo montaje manual de los componentes, Sail se propone, tanto en la zona de día como en la de noche, como una verdadera pieza de mobiliario. Infinitas las soluciones de combinación entre los acabados de los cristales Rimadesio y el aluminio de los elementos estructurales, también disponibles en la versión chapada en madera de nogal o roble termotrattado.

Struttura e maniglia  
Structure and handle: 15 noce  
Vetro Glass: 63 grigio trasparente  
Binari in tinta al soffitto  
Rails matching the ceiling

Nella foto In this photo  
Contenitori a parete  
Wall suspended units: Self  
Mensole Shelves: Eos

Sliding doors



Ideale sia per la zona giorno che per la zona notte, Sail è una porta scorrevole che separa gli spazi ma anche un elemento d'arredo capace di caratterizzare interni sofisticati ed eleganti. Essenziale e minimale ma allo stesso tempo espressiva e dalla forte identità grazie ai traversi verticali in legno che la connotano. Sail è realizzata su misura in altezza e larghezza ed è in grado di inserirsi in qualsiasi vano disponibile.

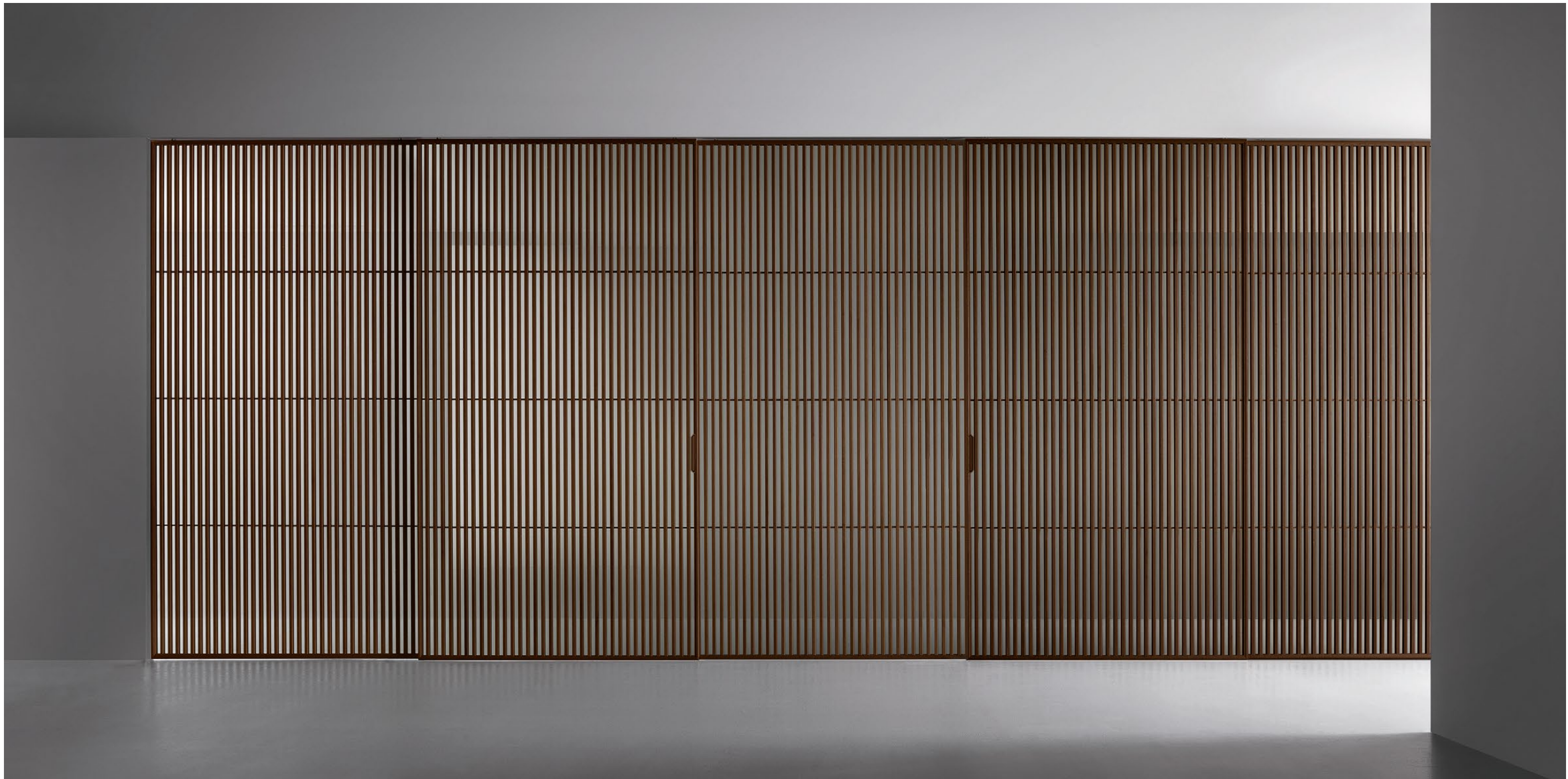
Ideal for both day and night areas, Sail is a sliding panel that can divide spaces but at the same time a real piece of furniture to characterize sophisticated and elegant interiors. Essential and minimal but at the same time expressive and with a strong identity, thanks to its distinctive vertical wooden crosspieces, Sail is custom-made both in height and width and can be adapted to any existing opening.

Ideal für den Wohnzimmer und den Schlafzimerbereich, ist Sail ein Schiebetürsystem das als Raumtrenner geeignet ist und gleichzeitig eleganter Einrichtungsgegenstand ist. Essenziell und minimalistisch aber zugleich aber auch aussagestark dank der vertikalen Sprossen. Sail wird in der Höhe und der Breite auf Mass produziert

Idéal soit pour la zone jour que pour la zone nuit, Sail est un panneau coulissant qui sépare les espaces, mais aussi élément de décoration qui permet d'identifier des intérieurs élégants et sophistiqués. Essentiel et minimale, mais en même temps d'expression et de forte identité grâce aux traverses en bois verticales qui le caractérise, Sail est toujours sur mesure en hauteur et en largeur et donc adaptable aux différentes ouvertures.

Ideal tanto para la zona de día, como para la zona de noche, Sail es una puerta corredera que separa los espacios. Pero también un mueble capaz de caracterizar interiores sofisticados y elegantes. Esencial y mínima, pero al mismo tiempo expresiva y fuerte de identidad gracias a los travesaños verticales de madera que la connotan, Sail está hecha a medida en altura y anchura y es capaz de encajar en cualquier espacio disponible.



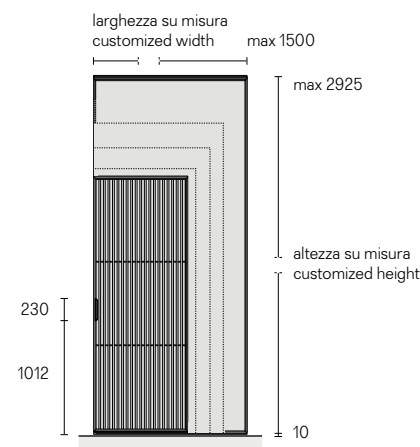


## Caratteristiche tecniche esclusive Exclusive technical features



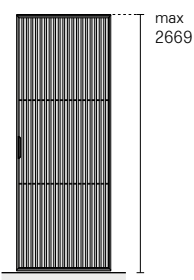
1. Struttura in alluminio estruso (lega EN AW-6060) con rivestimento in vero legno. Extruded aluminium frame (alloy EN AW-6060) with real wood finish.
2. Vetro temperato spessore 8 mm, conforme alle norme UNI EN 12150, UNI 7697 e UNI EN 12600. Tempered glass, 8 mm thick, conforms to UNI EN 12150, UNI 7697 and UNI EN 12600 standards.

## Dimensioni pannelli scorrevoli Sliding panel dimensions

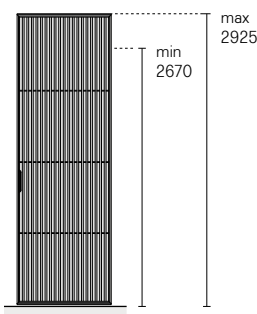


## Tipologie estetiche Aesthetical typologies

Pannello con due traversi orizzontali.  
Panel with two horizontal crosspieces



Pannello con tre traversi orizzontali.  
Panel with three horizontal crosspieces



## Descrizione tecnica Technical description

I pannelli scorrevoli del sistema Sail vengono sempre realizzati su misura in altezza e larghezza, fino alle dimensioni massime indicate nello schema. Caratterizzato da traversi verticali, Sail è proposto con struttura in alluminio rivestito in noce e rovere termotrattato o in alluminio brown, piombo, grafite, bronzo e nero.

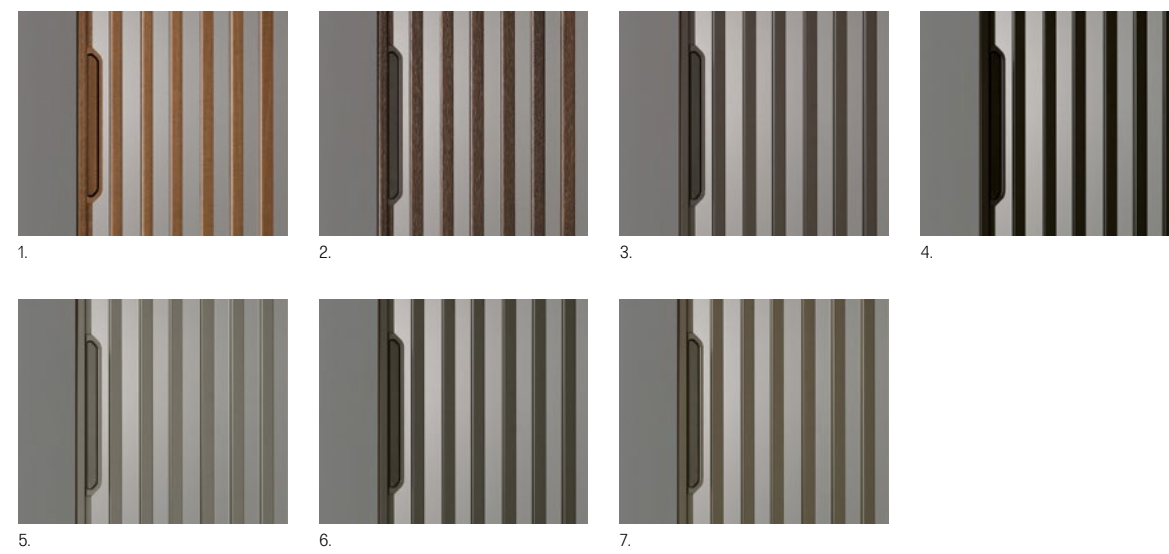
Sail panels are always custom made in height and width according to the dimensions indicated on the scheme. Characterized by vertical crosspieces, Sail is available with walnut and heat-treated oak veneered aluminium structure or in brown, piombo, grafite, bronzo and black aluminium.

Sail Paneele sind immer nach Mass in Höhe und Breite hergestellt. Siehe Maximal-Masse, die seitlich angegeben sind. Gekennzeichnet durch vertikale Sprossen, Sail wird mit einem Aluminiumrahmen aus Nuss-baum und thermobehandelte Eiche verkleidet oder aus Aluminium Brown, Piombo, Grafite, Bronze und Nero angeboten.

Les panneaux Sail sont réalisés toujours sur mesure soit en hauteur qu'en largeur, selon les dimensions maximales indiquées de côté dans le plan. Caractérisé par des traverses verticales, Sail est proposé avec une structure en aluminium revêtu en noyer et chêne thermo traité ou aluminium brown, piombo, grafite, bronze et noir.

Los paneles Sail se realizan siempre a medida en altura y anchura, hasta las dimensiones máximas indicadas en el esquema abajo. Caracterizado por travesaños verticales, Sail se propone con estructura en aluminio revestido de nogal y roble termotratado o en aluminio brown, piombo, grafite, bronzo y negro.

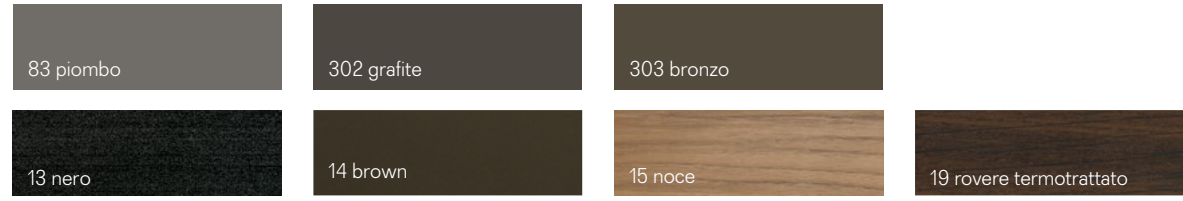
## Maniglie Handles



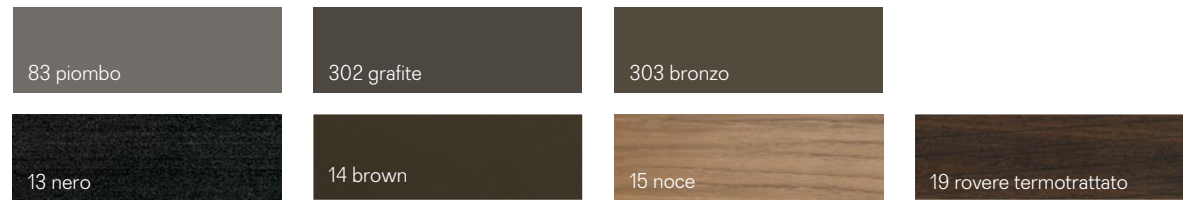
1. 2015 maniglia in noce e struttura in alluminio rivestito in noce. 2015 walnut handle and walnut veneered aluminium structure.
2. 2015 maniglia in alluminio brown, nero e bronzo, struttura in alluminio rivestito in rovere termotrattato. 2015 brown, black, piombo, grafite and bronzo aluminium handle with heat-treated oak veneered aluminium structure.
3. 2015 maniglie e struttura in alluminio brown. 2015 brown aluminium handle and structure.
4. 2015 maniglie e struttura in alluminio nero. 2015 Black aluminium handle and structure.
5. 2015 maniglie e struttura in alluminio piombo. 2015 piombo aluminium handle and structure.
6. 2015 maniglie e struttura in alluminio grafite. 2015 grafite aluminium handle and structure.
7. 2015 maniglie e struttura in alluminio bronzo. 2015 bronzo aluminium handle and structure.

**Finiture**  
**Finishings**

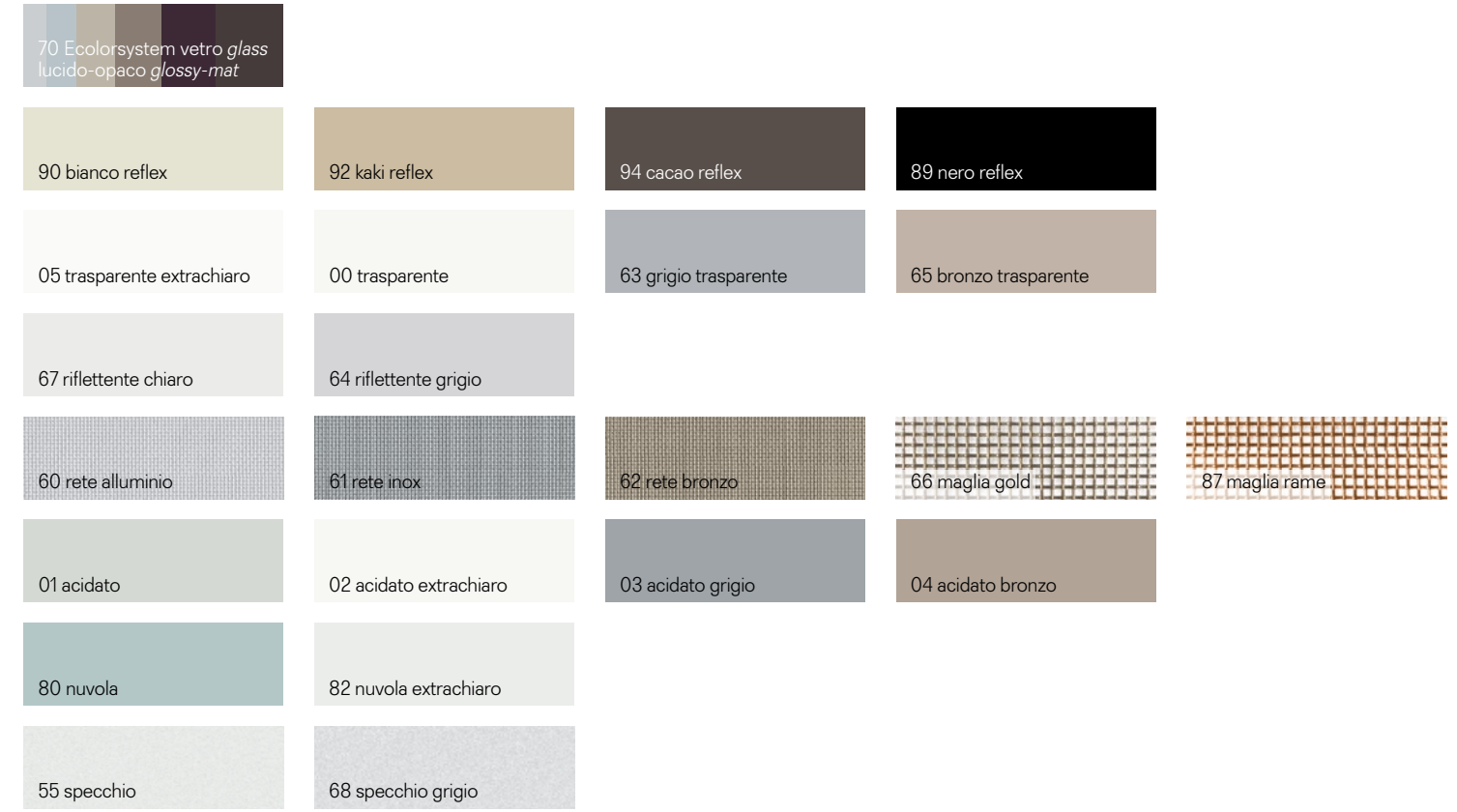
Struttura  
Structure



Maniglia  
Handles

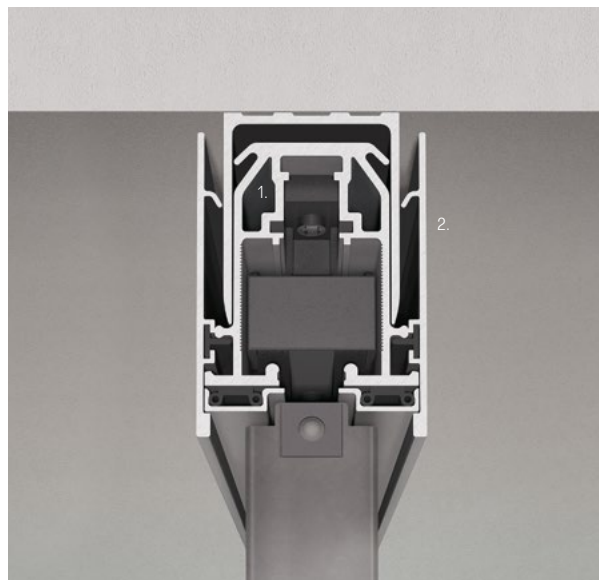


Vetri  
Glasses



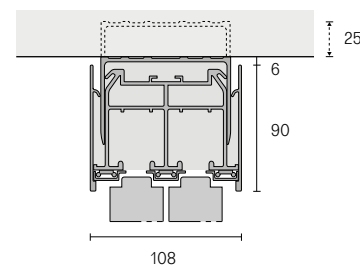
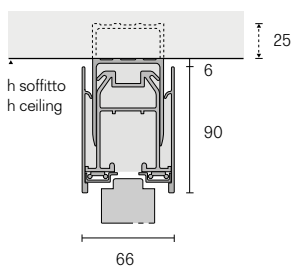
**Binari di scorrimento brevettati**  
Patented sliding rails

**Binario a soffitto**  
Ceiling rail

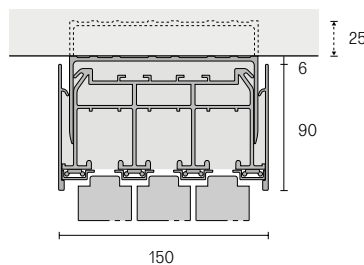


**Monorotaia**  
Single rail

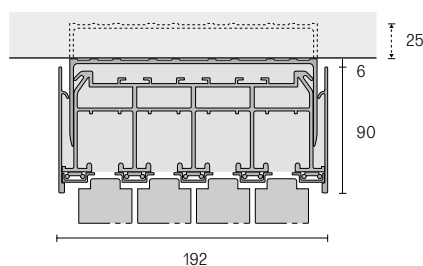
**Birotaia**  
Double rail



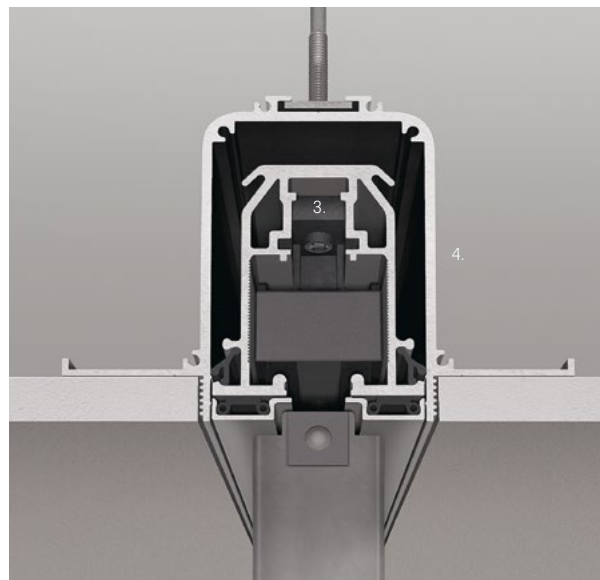
**Trirotaia**  
Three ways rail



**Quadrirotaia**  
Four ways rail

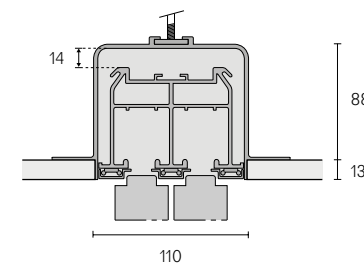
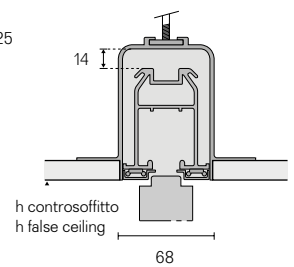


**Binario ad incasso**  
Built-in rail

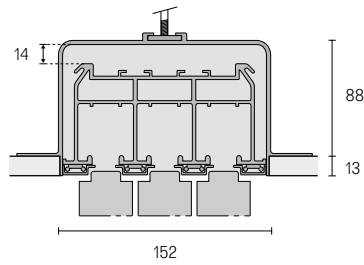


**Monorotaia**  
Single rail

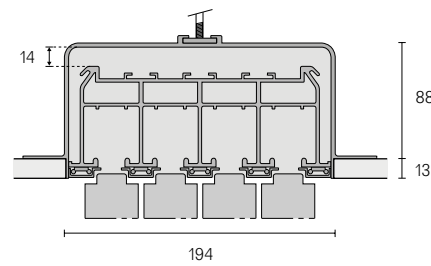
**Birotaia**  
Double rail



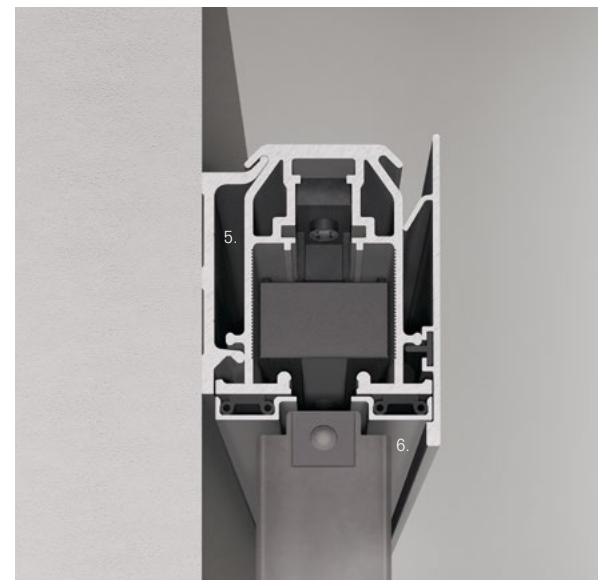
**Trirotaia**  
Three ways rail



**Quadrirotaia**  
Four ways rail

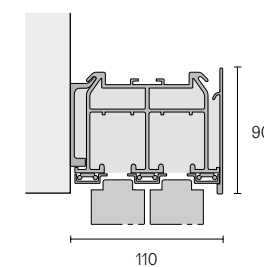
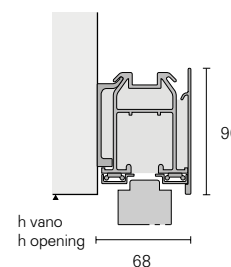


**Binario a parete**  
Wall rail



**Monorotaia**  
Single rail

**Birotaia**  
Double rail



1. Binario di scorrimento con profilo telescopico di aggiustaggio brevettato. Consente la perfetta messa in bolla del binario di scorrimento e di compensare gli eventuali dislivelli del soffitto, senza fasce di tamponamento e spessori aggiuntivi. Dimensioni in lunghezza fino a 6000 mm.
2. Veletta copri-binario in estruso di alluminio. Montaggio rapido ad incastro.
3. Profilo di scorrimento brevettato in estruso d'alluminio.
4. Profilo in alluminio ad incasso totale. Binario di scorrimento dotato di regolazione in altezza di 14 mm.
5. Profilo di ancoraggio a parete in lega di alluminio (EN AW-6005A) temperato. Garantito per carichi di 100 kg per metro lineare.
6. Profilo di copertura brevettato in alluminio ad ancoraggio rapido, in tinta alla struttura della porta scorrevole o predisposto per la verniciatura in loco in tinta al soffitto.

1. Sliding rail with patented telescopic adjusting profile. It allows to counterbalance differences in ceiling height without the use of paddings or coverings. Exceptional dimensions in length till 6000 mm.
2. Closing cover for rail in extruded aluminium. Quick assembling.
3. Patented sliding profile in extruded aluminium.
4. Aluminium total built in profile. Rail adjustable for 14 mm.
5. Wall fixing section in hardened aluminium alloy (EN AW-6005A). Guaranteed for loads of 100 kg per linear metre.
6. Patented aluminium covering profile with quick fixing system, in the same color of the sliding panel structure or prepared to be painted on site to match the ceiling.

1. Laufschiene mit neuem patentierten teleskopischen Profil. Sie erlaubt eine Ausgleichung eventueller Deckenunebenheiten ohne zusätzliche Vorarbeiten. Gesamtlänge von 6000 mm lieferbar.
2. Blende aus gezogenen Aluminiumguss, schnelle Klick-Montage.
3. Patentiertes Laufprofil aus Druckguss Aluminium.
4. Eingebauter Aluminium Profil. Laufschiene regulierbar in Höhe von 14 mm.
5. Decke-Befestigungsprofil aus temperierter Aluminium-Legierung (EN AW-6005A). Garantierte Tragfähigkeit 100Kg pro Laufmeter.
6. Patentierte Abdeckprofile aus Aluminium mit System zur schnellen Montage. Erhältlich in der Strukturfarbe der Schiebepaneele oder grundiert, um vor Ort in der Deckenfarbe lackiert zu werden.

1. Rail de coulissement avec profil télescopique d'ajustage. Il permet de compenser les éventuels défauts du plafond, sans l'utilisation d'aucun type de tamponnement. Dimensions exceptionnelles en longueur jusqu'à 6000 mm.
2. Bandeau de fermeture en extrudé d'aluminium. Montage à encastrement rapide.
3. Profil de coulissement breveté en extrudé d'aluminium.
4. Profil en aluminium à encastrement complètement. Rail de coulissement réglable en hauteur de 14 mm.
5. Profil de fixation mural en alliage d'aluminium trempé (EN AW-6005A). Garanti pour poids de 100 Kg par mt.lin.
6. Profil de couverture breveté en aluminium avec système de fixation rapide, dans la même finition de la structure du panneau coulissant ou prêt pour la peinture sur place dans la teinte du plafond.

1. Guía con perfil telescópico de ajuste patentado. Permite ajustar eventuales desniveles del techo, sin bandas y espesores añadidos. Dimensiones excepcionales hasta 6000 mm.
2. Tapa de cierre en extrusión de aluminio. Montaje rápido a encaje.
3. Perfil corredero patentado en extrusión de aluminio.
4. Perfil en aluminio embutido totalmente. Guía dotada de regulación en altura de 14 mm.
5. Perfil de anclaje a pared en aleación de aluminio (EN AW-6005A) templado. Garantizado para cargas de 100 Kg por metro lineal.
6. Perfil embellecedor en aluminio de sujeción rápida patentado, combinado a la estructura del panel corredero o preparado para la pintura en obra combinada al acabado del techo.



## Componenti del binario di scorrimento Sliding rail components

1. Binario di scorrimento con profilo telescopico di aggiustaggio brevettato. Consente la perfetta messa in bolla del binario di scorrimento. Regolazione in altezza di 25 mm per la versione a soffitto.
  2. Freno soft motion, dotato di molle di richiamo e pistoncino ad olio, inseriti in un supporto in nylon fibra stampato ad iniezione.
  3. Carrello di scorrimento. Corpo in nylon basculante su due assi, progettato per seguire le eventuali imperfezioni della parete e del soffitto garantendo uno scorrimento sempre perfetto. Ruote in nylon e fibra di vetro. Portata max 100 kg per carrello.
1. Rail de coulissement avec profilé télescopique d'ajustage breveté. Il permet de mettre parfaitement à niveau le rail de coulissement. Réglage en hauteur de 25 mm pour la version au plafond.
  2. Frein soft motion avec ressorts de retour et petit piston à huile, insérés dans un support en fibre de nylon moulé par injection.
  3. Chariot de coulissement. Corps en nylon, basculant sur deux axes, étudié pour suivre les éventuelles imperfections du mur et du plafond en garantissant un coulissement toujours parfait. Roulettes en nylon et fibre de verre. Charge maximale de 100 kg par chariot.
1. Guía de deslizamiento con perfil telescópico de ajuste patentado. Permite un perfecto alineamiento de la guía.
  2. Freno soft motion, equipado con resortes de retorno y de pistón al aceite, colocados en un soporte en fibra de nylon, moldeado por inyección.
  3. Carro de deslizamiento. Cuerpo de nylon basculante sobre dos ejes, diseñado para seguir las eventuales imperfecciones de la pared y del techo garantizando un deslizamiento siempre perfecto. Ruedas de nylon y fibra de vidrio. Carga útil máx. 100 kg por carro.
1. Gleitschiene mit patentiertem Teleskopprofil zur Justierung. Ermöglicht eine perfekte waagerechte Ausrichtung der Gleitschiene. Höhenregulierung um 25 mm für Deckenschiene.
  2. Eingebauter Soft-Motion-Bremse, mit der Rückkehr-Federn und Kolben-Öl ausgestattet, die in der spritzgegossenen Unterstüzung von Nylon-Faser, eingebaut sind.
  3. Laufwagen Doppelgehäuse aus Nylon, zweiachsig schwingend, geplant, um eventuelle Unebenheiten an Wand und Decke auszugleichen und ein perfektes Gleiten in jeder Situation zu garantieren. Rollen aus Nylon und Glasfaser. Höchstlast pro Laufwagen 100 kg.

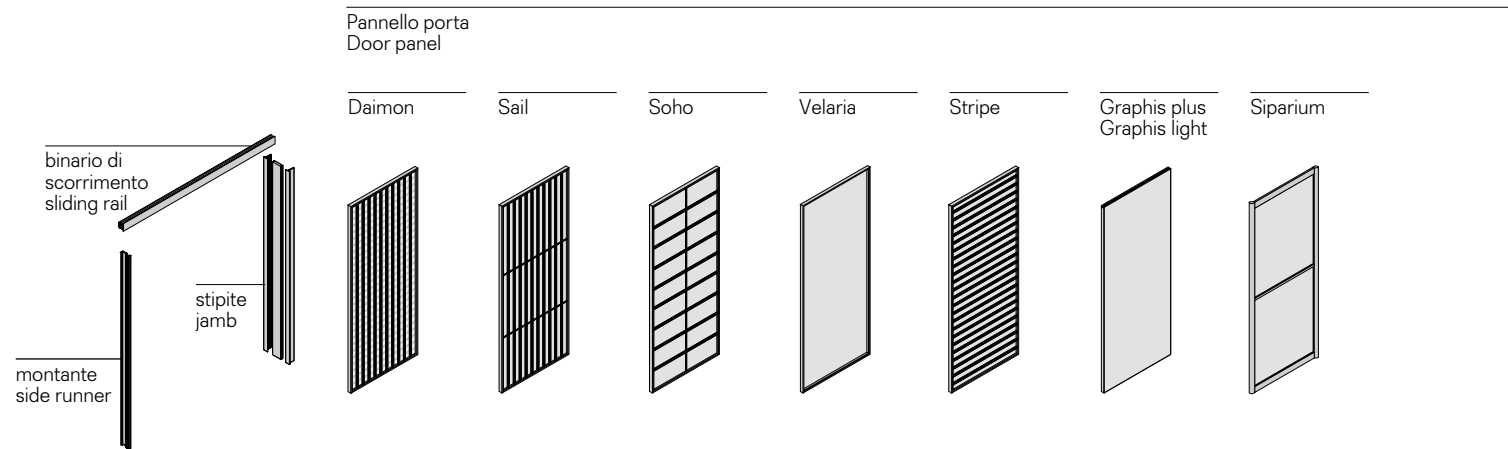


## Binario in tinta con la struttura o predisposto per la verniciatura Rail in the same finishing of the panel structure or ready to be painted on site

1. Profilo di scorrimento brevettato con microaletture interne, studiate per ridurre e attutire il rumore durante lo scorrimento del pannello.
  2. Regolazione in altezza del pannello mediante giunto cardanico laterale: la regolazione è effettuabile anche con il pannello già montato per semplificare al massimo le operazioni di montaggio.
  3. Profili di copertura in alluminio predisposti per la verniciatura in loco in tinta al soffitto.
  4. Profili di copertura brevettati in estruso di alluminio ad aggancio rapido, in tinta alla struttura delle porte scorrevoli.
1. Patented sliding profile with internal micro finning, designed to reduce and deaden the noise of the panel when it slides.
  2. Adjustment in height of the panel thanks to the lateral cardan joint. The adjustment is possible also with the panel already mounted in order to simplify to the maximum the assembly operations.
  3. Covering profiles in aluminium prepared to be painted to match the ceiling.
  4. Patented covering profiles in extruded aluminium with quick fixing system, in the same finishing of the sliding panels structure.
1. Patentiertes Laufprofil mit Mikroinnenrippen, die die Gleitgeräusche der Türplatte verringern.
  2. Höhenregulierung der Türplatte mittels eines Kardangelenkes. Zur weiteren Vereinfachung der Montage ist die Regulierung auch möglich, wenn die Platte bereits installiert ist.
  3. Die vor Ort Lackierung der Aluminiumabdeckungen sind in derselben Farbe der Decke erhältlich.
  4. Patentierte Schnellkupplung Aluminiumabdeckungen sind in derselben Farbe der Türplatte erhältlich.
1. Profil de coulissement breveté avec des petites ailettes internes, conçu pour réduire et amortir le bruit lors du coulissement du panneau.
  2. Réglage en hauteur du panneau par joint de cardan latéral. Le réglage est également réalisable sur le panneau déjà monté afin de simplifier au maximum les opérations de montage.
  3. Profils de finition en aluminium préparé pour être peint sur place dans la même couleur du plafond.
  4. Profils de finition en extrusion d'aluminium avec fixation rapide, dans la même couleur de la structure des panneaux coulissants.
1. Guía corredera patentada con micro aletas internas, diseñadas para reducir y amortiguar el ruido durante el deslizamiento del panel.
  2. Regulación en altura del panel por medio de cardán lateral. El ajuste también es posible con el panel ya montado para simplificar las operaciones de montaje.
  3. Perfiles embellecedores en aluminio preparados para ser pintados en obra en el mismo color del techo.
  4. Perfiles embellecedores patentados en extrusión de aluminio con enganche rápido, del mismo color que la estructura del panel.



**Pannelli porta abbinati ai binari di scorrimento**  
**Door panels for sliding rails**



**Descrizione tecnica**  
**Technical description**

Tutte le porte scorrevoli Rimadesio sono state ingegnerizzate per garantire la massima semplicità di progettazione e per essere installate sull'esclusivo sistema di scorrimento a parete, soffitto e incasso. Una porta scorrevole completa è composta da un binario di scorrimento, un pannello porta e uno stipite o montante opzionale. L'apertura a libro e battente è disponibile unicamente per i pannelli Siparium. Il sistema utilizza un binario di scorrimento e carrelli differenti dal modello a scorrimento lineare.

All Rimadesio sliding panels have been engineered to guarantee the highest design simplicity and to be installed on the exclusive wall, ceiling and built-in sliding systems. A complete sliding panel is made up of rail, door panel and optional jamb or side runner. Folding and swing doors are available only for Siparium panels. The system uses a sliding rail and carriages that are different from the linear model.

Alle Schiebetüren von Rimadesio funktionieren mit einer Wand-, Decken- oder Deckeneinbauschiene. Eine komplette Schiebetüranlage besteht aus einer Schiene, einem Türpanel und einem optionalen Türpfosten. Die Klapptür ist lediglich für die Siparium-Paneele verfügbar. Das System verwendet eine Gleitschiene und einen Schieber, wodurch sie sich vom linearen Gleitmodell unterscheidet.

Tous les panneaux coulissants Rimadesio ont été conçus pour un maximum de simplicité dans le projet et pour être installé sur l'exclusif système de rail plafond, mural ou encastré. Un panneau coulissant complet est composé par un rail, un panneau et un jambage ou montant en option. L'ouverture des portes pliantes et battantes est disponible uniquement pour les panneaux Siparium. Le système utilise un rail et des chariots différents du modèle coulissant linéaire.

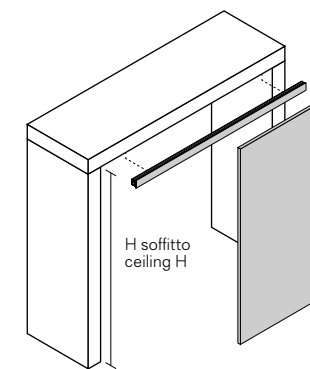
Todas las puertas correderas Rimadesio han sido diseñadas para garantizar la máxima simplicidad del diseño y ser instaladas en el exclusivo sistema de deslizamiento a pared, a techo y embutido. Una puerta corredera completa se compone de un carril de deslizamiento, un panel de puertay una jamba o montante opcional. La apertura plegable batiente está disponible solo para los paneles Siparium. El sistema usa una guía y carros diferentes del los del cierre lineal.

**Calcolo altezze pannelli porta**  
**Heights calculation panels**

Binario a soffitto  
 Ceiling rail

Velaria, Soho, Stripe, Sail, Daimon  
 $H_{\text{pannello panel}} = H_{\text{soffitto minima}} - 97 \text{ mm}$

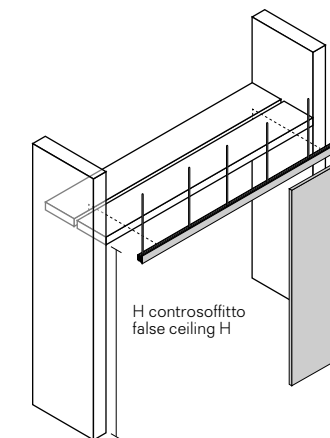
Graphis plus, Graphis light, Siparium  
 $H_{\text{pannello panel}} = H_{\text{soffitto minima}} - 104 \text{ mm}$



Binario ad incasso  
 Built in rail

Velaria, Soho, Stripe, Sail, Daimon  
 $H_{\text{pannello panel}} = H_{\text{controsoffitto minima}} - 8 \text{ mm}$

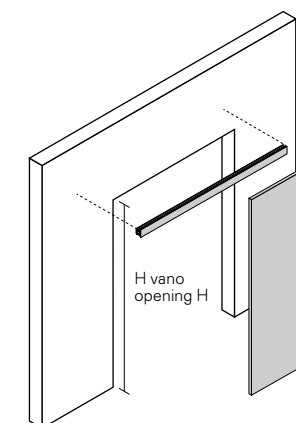
Graphis plus, Graphis light, Siparium  
 $H_{\text{pannello panel}} = H_{\text{controsoffitto minima}} - 15 \text{ mm}$



Binario a parete  
 Wall rail

Velaria, Soho, Stripe, Sail, Daimon  
 $H_{\text{pannello panel}} = H_{\text{vano massima}} + 4 \text{ mm}$

Graphis plus, Graphis light, Siparium  
 $H_{\text{pannello panel}} = H_{\text{vano massima}} - 3 \text{ mm}$

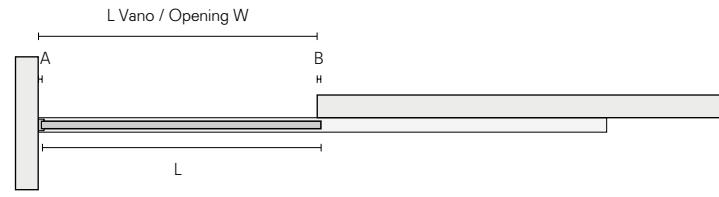


**Calcolo larghezze pannelli porta**  
**Widths calculation panels**

**Monorotaia fuori luce**  
**Single rail out of the opening**

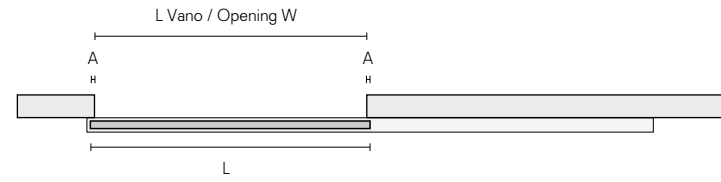
Con montante laterale  
With side runner

Velaria, Stripe, Sail, Soho, Daimon A = 13 mm B = 12 mm L = L vano opening W - 1 mm	Graphis light A = 13 mm B = 20 mm L = L vano opening W + 7 mm
Graphis plus A = 13 mm B = 15 mm L = L vano opening W + 2 mm	Siparium A = 15 mm B = 25 mm L = L vano opening W + 10 mm

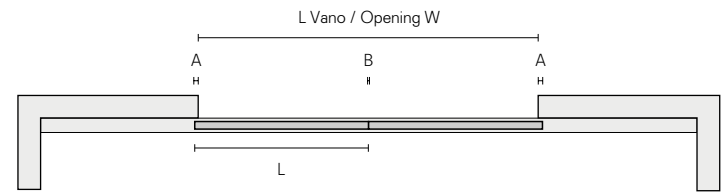


Senza montanti laterali  
Without side runners

Velaria, Stripe, Sail, Soho, Daimon A = 12 mm L = L vano W opening + 24 mm	Graphis light A = 20 mm L = L vano W opening + 40 mm
Graphis plus A = 15 mm L = L vano W opening + 30 mm	Siparium A = 25 mm L = L vano W opening + 50 mm



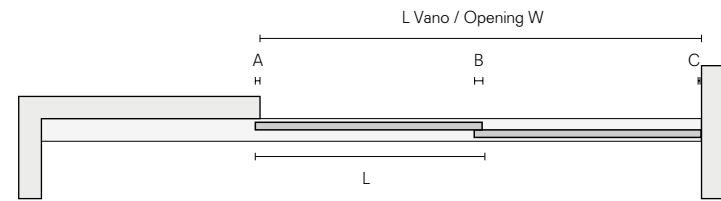
Velaria, Stripe, Sail, Soho, Daimon A = 12 mm B = 2 mm L = (L vano opening W + 22 mm) ÷ 2	Graphis light A = 20 mm B = 0 mm L = (L vano opening W + 40 mm) ÷ 2
Graphis plus A = 15 mm B = 0 mm L = (L vano opening W + 30 mm) ÷ 2	Siparium A = 25 mm B = 0 mm L = (L vano opening W + 50 mm) ÷ 2



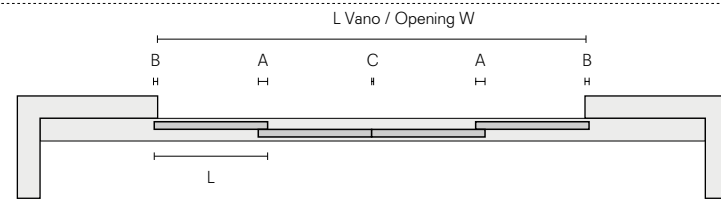
**Birotaia fuori luce**  
**Double rail out of the opening**

Senza montanti laterali  
Without side runners

Velaria, Stripe, Sail, Soho, Daimon A = 12 mm B = 12 mm C = 1 mm L = (L vano opening W + 23 mm) ÷ 2	Graphis light non disponibile / not available
Graphis plus A = 15 mm B = 30 mm C = 0 mm L = (L vano opening W + 45 mm) ÷ 2	Siparium A = 25 mm B = 50 mm C = 0 mm L = (L vano opening W + 75 mm) ÷ 2



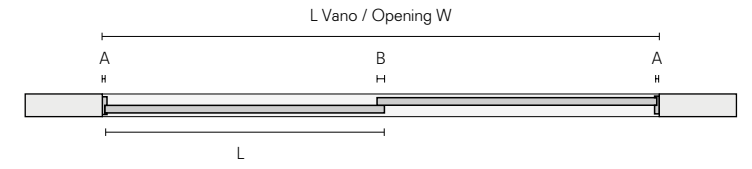
Velaria, Stripe, Sail, Soho, Daimon A = 12 mm B = 12 mm C = 2 mm L = (L vano opening W + 46 mm) ÷ 4	Graphis light non disponibile / not available
Graphis plus A = 30 mm B = 15 mm L = (L vano opening W + 90 mm) ÷ 4	Siparium A = 50 mm B = 25 mm L = (L vano opening W + 150 mm) ÷ 4



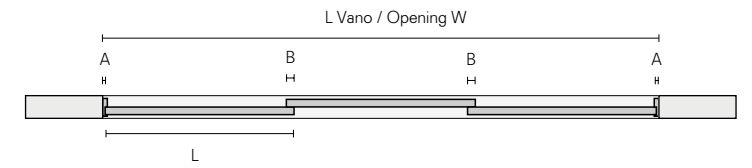
**Birotaia in luce**  
**Double rail in the opening**

Con montanti laterali  
With side runners

Velaria, Stripe, Sail, Soho, Daimon A = 13 mm B = 12 mm L = (L vano opening W - 14 mm) ÷ 2	Graphis light A = 13 mm B = 13 mm L = (L vano W opening - 13 mm) ÷ 2
Graphis plus A = 13 mm B = 30 mm L = (L vano opening W + 4 mm) ÷ 2	Siparium A = 15 mm B = 50 mm L = (L vano opening W + 20 mm) ÷ 2

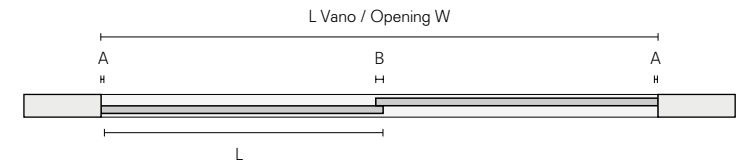


Velaria, Stripe, Sail, Soho, Daimon A = 13 mm B = 12 mm L = (L vano opening W - 2 mm) ÷ 3	Graphis light A = 13 mm B = 13 mm L = L vano opening W ÷ 3
Graphis plus A = 13 mm B = 30 mm L = (L vano opening W + 34 mm) ÷ 3	Siparium A = 15 mm B = 50 mm L = (L vano opening W + 70 mm) ÷ 3

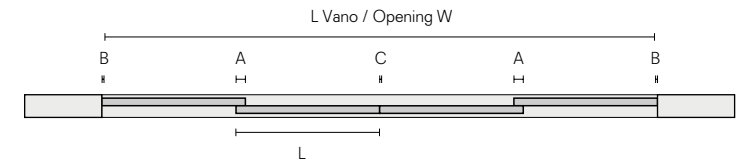


Senza montanti laterali  
Without side runners

Velaria, Stripe, Sail, Soho, Daimon A = 1 mm B = 12 mm L = (L vano opening W + 10 mm) ÷ 2	Graphis light A = 0 mm B = 13 mm L = (L vano opening W + 13 mm) ÷ 2
Graphis plus A = 0 mm B = 30 mm L = (L vano opening W + 30 mm) ÷ 2	Siparium A = 0 mm B = 50 mm L = (L vano opening W + 50 mm) ÷ 2



Velaria, Stripe, Sail, Soho, Daimon A = 12 mm B = 1 mm C = 2 mm L = (L vano opening W + 20 mm) ÷ 4	Graphis light A = 13 mm L = (L vano opening W + 26 mm) ÷ 4
Graphis plus A = 30 mm L = (L vano opening W + 60 mm) ÷ 4	Siparium A = 50 mm L = (L vano opening W + 100 mm) ÷ 4



**Calcolo larghezze pannelli porta**  
**Widths calculation panels**

**Trirotaia in luce**  
**Three ways rail in the opening**

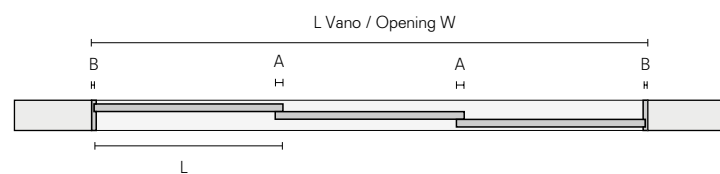
Con montanti laterali  
With side runners

Velaria, Stripe, Sail, Soho, Daimon  
A = 12 mm  
B = 13 mm  
L = (L vano opening W - 2 mm) ÷ 3

Graphis light  
non disponibile / not available

Graphis plus  
A = 30 mm  
B = 13 mm  
L = (L vano opening W + 34 mm) ÷ 3

Siparium  
A = 50 mm  
B = 15 mm  
L = (L vano opening W + 70 mm) ÷ 3



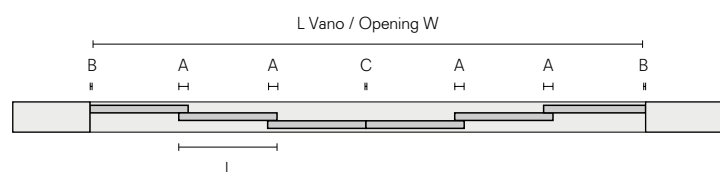
Senza montanti laterali  
Without side runners

Velaria, Stripe, Sail, Soho, Daimon  
A = 12 mm  
B = 1 mm  
C = 2 mm  
L = (L vano opening W + 44 mm) ÷ 6

Graphis light  
non disponibile / not available

Graphis plus  
A = 30 mm  
L = (L vano opening W + 120 mm) ÷ 6

Siparium  
A = 50 mm  
L = (L vano opening W + 200 mm) ÷ 6



**Quadrirotaia in luce**  
**4 ways rail in the opening**

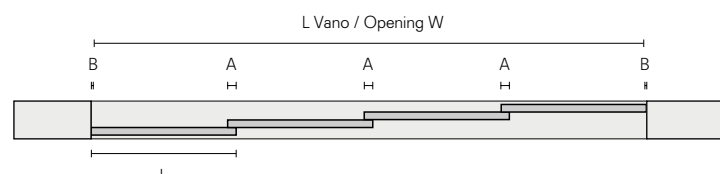
Senza montanti laterali  
Without side runners

Velaria, Stripe, Sail, Soho, Daimon  
A = 12 mm  
B = 1 mm  
L = (L vano opening W + 34 mm) ÷ 4

Graphis light  
non disponibile / not available

Graphis plus  
A = 30 mm  
L = (L vano opening W + 90 mm) ÷ 4

Siparium  
A = 50 mm  
L = (L vano opening W + 150 mm) ÷ 4



**Sormonto dei pannelli**  
**Panels overlapping**

**Monorotaia fuori luce**  
**Single rail out of the opening**

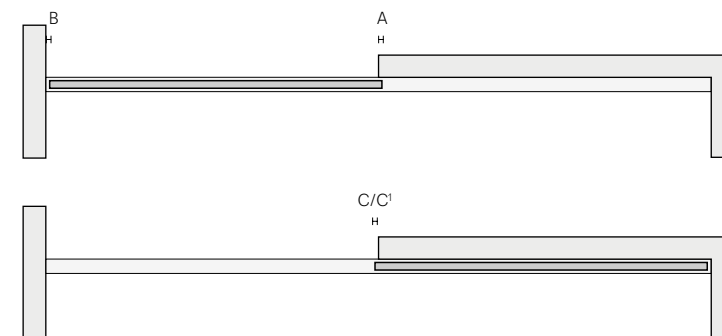
Senza montanti laterali  
Without side runners

Velaria, Stripe, Sail, Soho, Daimon  
A = 12 mm  
B = 1 mm  
C = 32 mm  
C1 = maniglia handle 2093C = 77 mm

Graphis light  
A = 20 mm  
B = 0 mm  
C = 39 mm

Graphis plus  
A = 15 mm  
B = 0 mm  
C = 10 mm  
C1 = maniglia handle 2163C = 89 mm

Siparium  
A = C = 25 mm  
B = 0 mm



**Birotiaia fuori luce**  
**Double rail out of the opening**

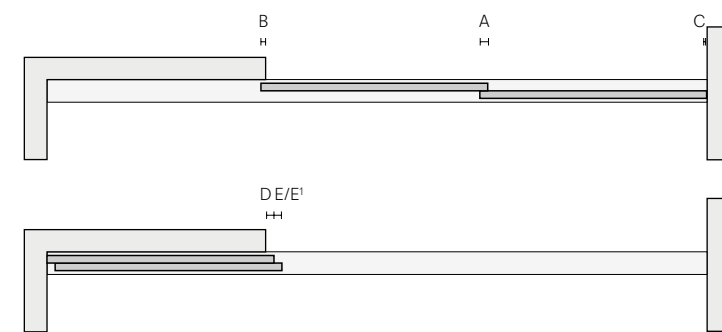
Senza montanti laterali  
Without side runners

Velaria, Stripe, Sail, Soho, Daimon  
A = 12 mm  
B = 12 mm  
C = 1 mm  
D = 32 mm  
E1 = maniglia handle 2093C = 77 mm

Graphis light  
non disponibile / not available

Graphis plus  
A = 30 mm  
B = 15 mm  
C = E = 0 mm  
D = 10 mm  
E1 = maniglia handle 2163C = 76 mm

Siparium  
A = 50 mm  
B = D = 25 mm  
C = 0 mm  
C = 15 mm



**Birotiaia in luce**  
**Double rail in the opening**

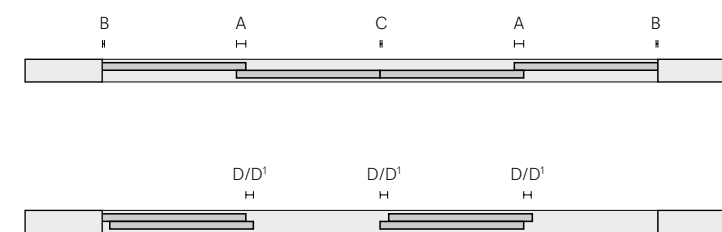
Senza montanti laterali  
Without side runners

Velaria, Stripe, Sail, Soho, Daimon  
A = 12 mm  
B = 1 mm  
C = 2 mm  
D = 32 mm  
D1 = maniglia handle 2093C = 77 mm

Graphis light  
non disponibile / not available

Graphis plus  
A = 3 mm  
B = C = D = 0 mm  
D1 = maniglia handle 2163C = 76 mm

Siparium  
A = 50 mm  
B = C = 0 mm  
D = 15 mm



**Trirotaia in luce**  
**Three ways in the opening**

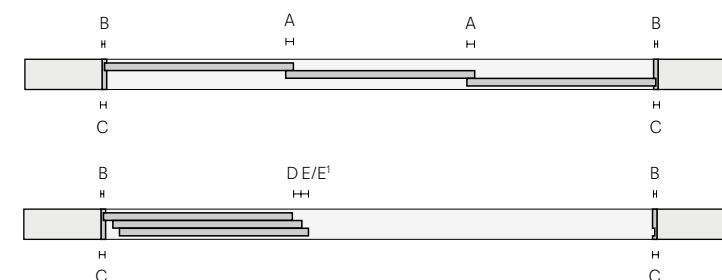
Con montanti laterali  
With side runners

Velaria, Stripe, Sail, Soho, Daimon  
A = 12 mm  
B = 13 mm  
C = 22 mm  
D = E = 32 mm  
E1 = maniglia handle 2093C = 77 mm

Graphis light  
non disponibile / not available

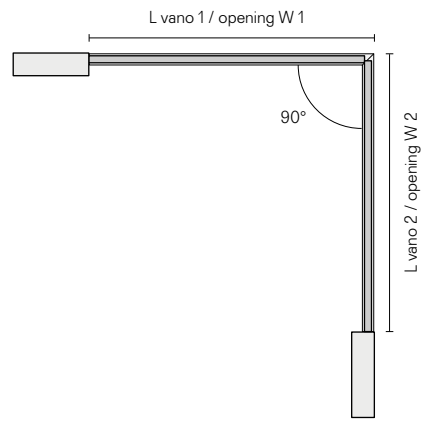
Graphis plus  
A = 30 mm  
B = 13 mm  
C = 22 mm  
D = 8 mm  
E = 0 mm  
E1 = maniglia handle 2163C = 76 mm

Siparium  
A = 50 mm  
B = D = E = 15 mm  
C = 30 mm

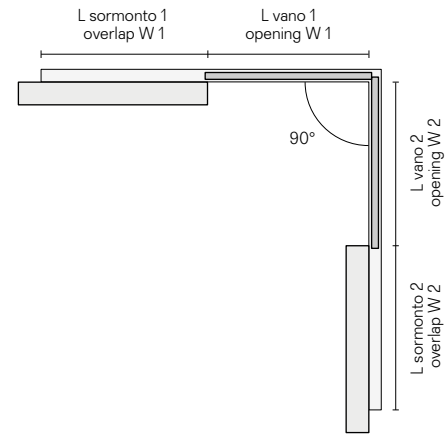


Composizioni ad angolo retto con binari a soffitto e ad incasso  
 90° corner compositions with ceiling and built-in rails

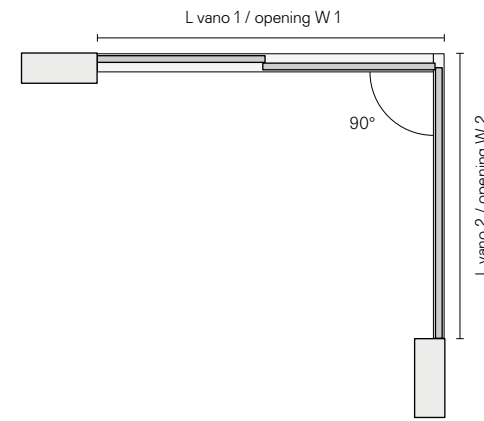
Monorotaia in luce  
 Single rail in the opening



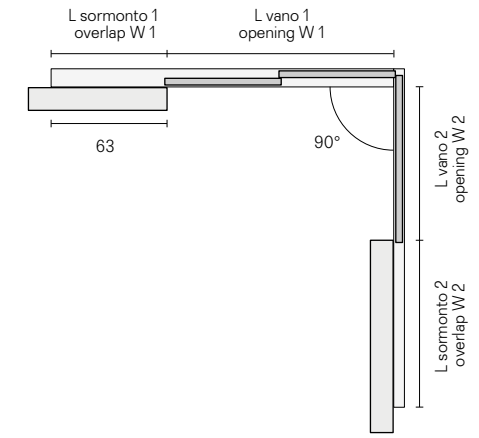
Monorotaia fuori luce  
 Single rail out of the opening



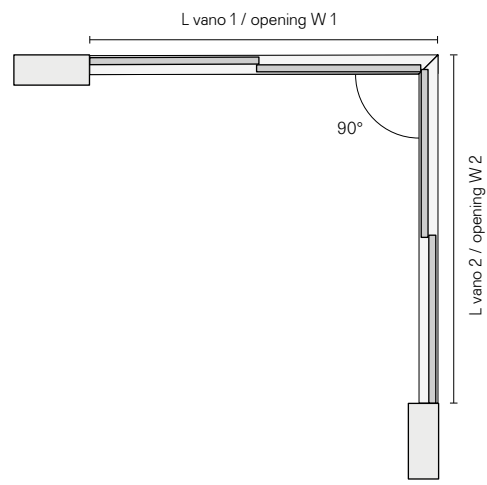
Monorotaia e birotaia in luce  
 Single and double rail in the opening



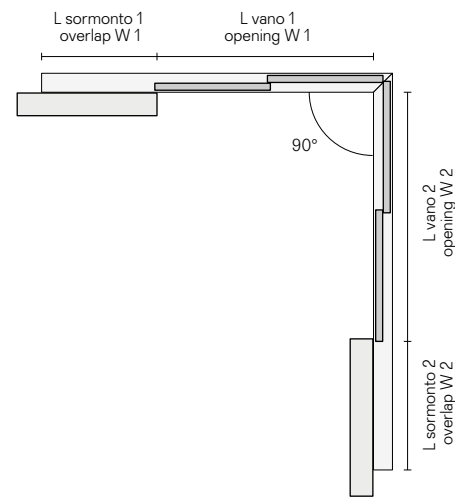
Monorotaia e birotaia fuori luce  
 Single and double rail out of the opening



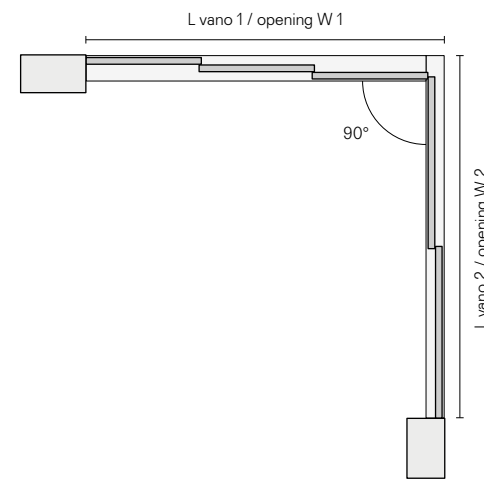
Birotaia in luce  
 Double rail in the opening



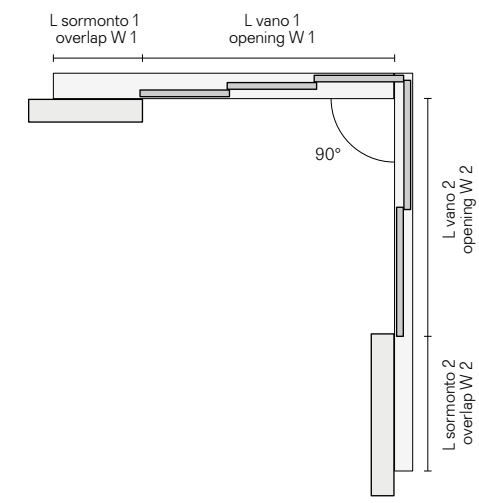
Birotaia fuori luce  
 Double rail out of the opening



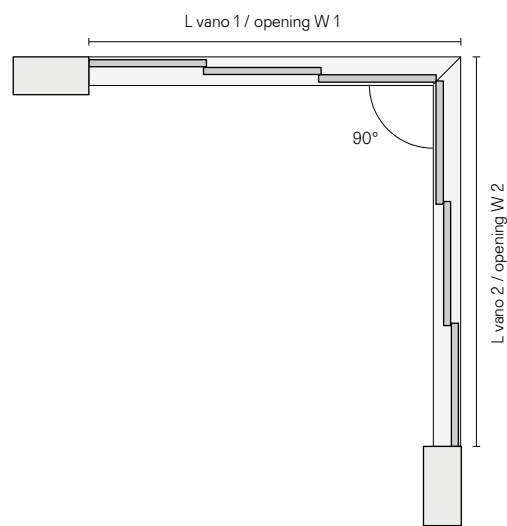
Birotaia e trirotaia in luce  
 Double and 3 ways rail in the opening



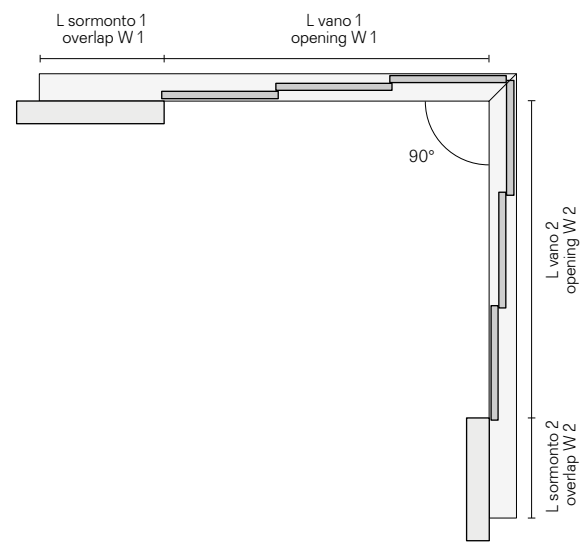
Birotaia e trirotaia fuori luce  
 Double and 3 ways rail out of the opening



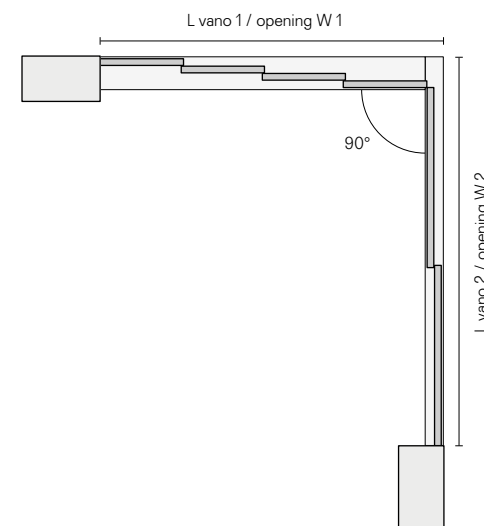
Trirotaia in luce  
 Three ways rail in the opening



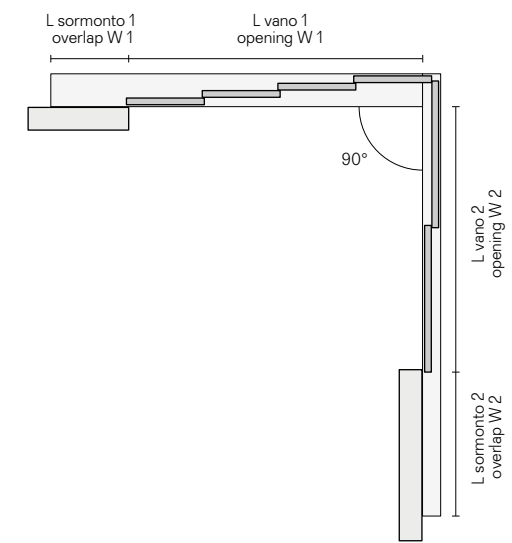
Trirotaia fuori luce  
 Three ways rail out the opening



Birotaia e quadrirotaia in luce  
 Double and 4 ways rail in the opening

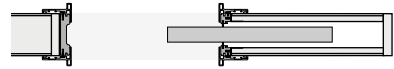
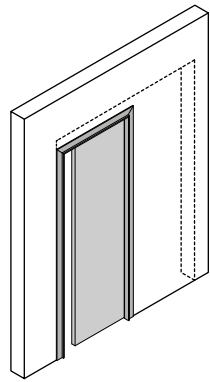


Birotaia e quadrirotaia fuori luce  
 Double and 4 ways rail out of the opening

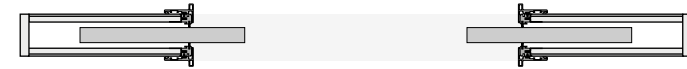
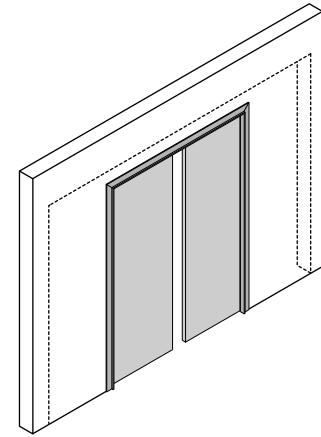


## Porte scorrevoli a scomparsa Pocket doors

Porta singola scorrevole  
Single pocket door

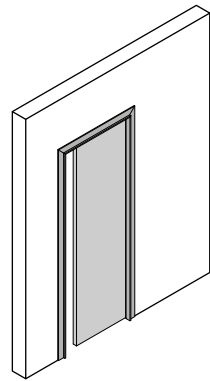


Porta doppia scorrevole  
Double pocket door

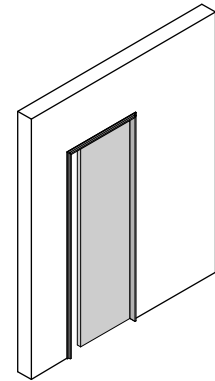


## Tipologie stipite telescopico Telescopic jamb typologies

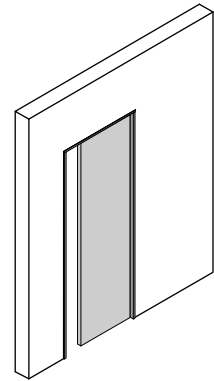
Stipite telescopico standard  
Standard telescopic jamb



Stipite telescopico slim  
Slim telescopic jamb



Stipite telescopico mini  
Mini telescopic jamb



## Descrizione tecnica Technical description

Le versioni scorrevoli a scomparsa delle porte Rimadesio sono progettate per integrarsi con i più diffusi controtelai in commercio. Una porta scorrevole a scomparsa si compone di un pannello porta e di uno stipite telescopico, in grado di adattarsi alla differenza di spessore fra le pareti, disponibile nelle versioni standard, con sei varianti estetiche, slim e mini.

Rimadesio pocket doors are designed to be inserted into the most common pocket systems on the market. A pocket door is made up of door panel, telescopic jamb that can be adjusted on different thickness of the walls, available in standard versions, with six aesthetic versions, slim and mini.

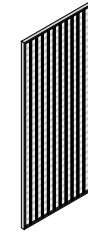
Die Schiebetüren die in der Metalltasche in der Mauer laufen sind geeignet für die meisten Mauertaschen die am Markt erhältlich sind. Eine Schiebetüre die in der Metalltasche in der Mauer läuft besteht aus einem Türpanel und einem teleskopischen Türpfosten, der sich an die unterschiedlichen Mauerabstände anpassen kann. Dieser ist standardmäßig erhältlich in sechs verschiedenen Versionen, slim oder mini.

La version galandage de panneaux Rimadesio prévoit une intégration avec les plus connus systèmes à galandage sur le marché. Un panneau galandage complet est composé par un panneau et un jambage télescopique, capable de s'adapter aux différents épaisseur de mur, disponible en version standard, avec six variantes esthétiques, slim et mini.

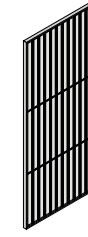
Las versiones correderas en el muro de las puertas Rimadesio están diseñadas para integrarse con los mas populares contramarcos en el mercado. Una puerta corredera en el muro se compone de una puerta y una jamba telescópica, capaz de adaptarse a la diferencia de espesor entre las paredes, disponible en versiones estándar, con seis variantes estéticas, slim y mini.

## Tipologie estetiche pannelli porta Aesthetic typologies doors panel

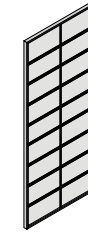
Daimon



Sail



Soho



Velaria



Stripe



Graphis plus

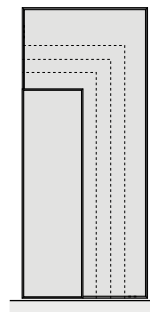


Siparium



## Dimensioni pannelli porta Door panel dimensions

larghezza su misura  
customized width  
min 500 / max 1500



altezza su misura  
customized height  
max 2700

## Descrizione tecnica Technical description

Il pannello porta è l'elemento integrante del progetto che dialoga con l'architettura degli spazi, creando soluzioni di forte impatto. La realizzazione, sempre su misura, è consentita fino all'altezza massima di 2700 mm e alla larghezza massima di 1500 mm. La ricerca tecnologica Rimadesio ha permesso di realizzare un pannello porta che rientra completamente nel controtelaio, assicurando la massima qualità estetica di ogni installazione.

Door panel is the integral part of the project, that communicates with spaces architecture, creating strong effect solutions. The production, always custom-made, can reach maximum height of 2700 mm and maximum width of 1500 mm. Rimadesio technological research allowed to realize a door panel that disappears completely into the pocket system, ensuring the highest aesthetic quality for every installation.

Das Türpanel schafft den Dialog zwischen Architektur und Raum, mit Lösungen die eine starken ästhetische Wirkung haben. Die Ausführung ist immer auf Mass, bis zu einer maximalen Höhe von 2700 mm und einer maximalen Breite von 1500 mm. Die Panele können komplett im Blindstock versenkt werden und garantieren eine maximale ästhetische Qualität.

Le panneau est un élément intégral du projet en dialogue avec l'architecture de l'espace, avec des solutions très percutantes. La réalisation, toujours sur mesure, est possible jusqu'à la hauteur maximale de 2700 mm et la largeur maximale de 1500 mm. La recherche technologique Rimadesio a permis de réaliser un panneau totalement escamotable, et donc avec une installation de haute qualité esthétique.

El panel de la puerta es un elemento integrante del proyecto que dialoga con la arquitectura de los espacios, creando soluciones de fuerte impacto. La realización, siempre a medida, está consentida hasta la altura máxima de 2700 mm y la anchura máxima de 1500 mm. La investigación tecnológica Rimadesio ha permitido realizar un panel de puerta que encaja completamente en el contramarco, garantizando la máxima calidad estética de cada instalación.

**Lo stipite telescopico standard**  
The standard telescopic jamb

L'esclusivo stipite telescopico permette di compensare lo spessore di eventuali rivestimenti con un'escursione massima di 20 mm per lato.

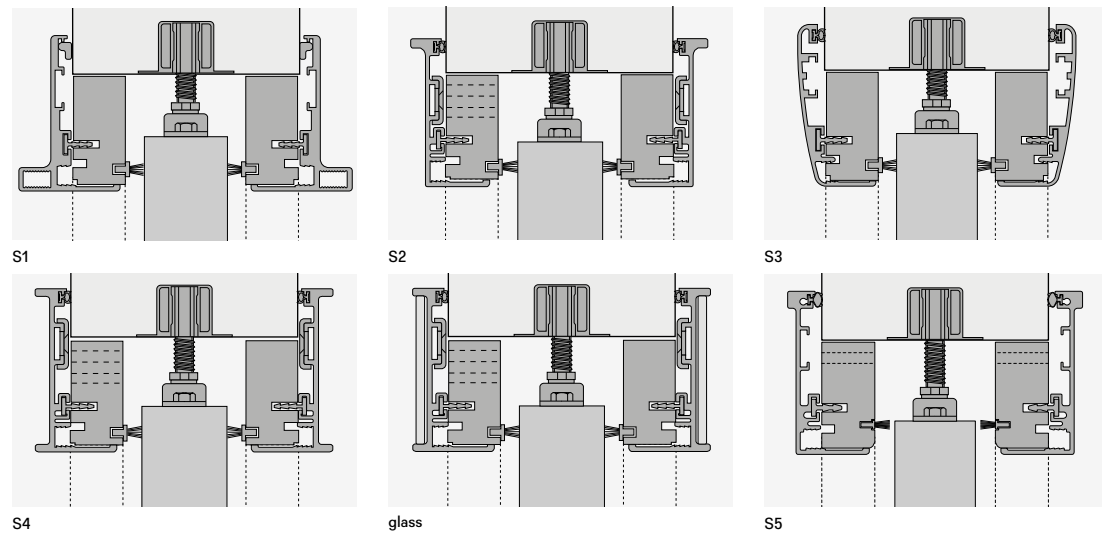
The exclusive telescopic jamb can compensate for potential coating thickness with a maximum range of 20 mm for each side.

Der exklusive teleskopische Pfosten in Aluminium ermöglicht den Ausgleich eventueller Unterschiede in der Mauerdicke auf beiden Seiten bis zu maximal 20 mm pro Seite.

L'exclusif jambage télescopique peut s'adapter aux différents épaisseur de revêtement mural, pour un maxi de 20 mm chaque côté.

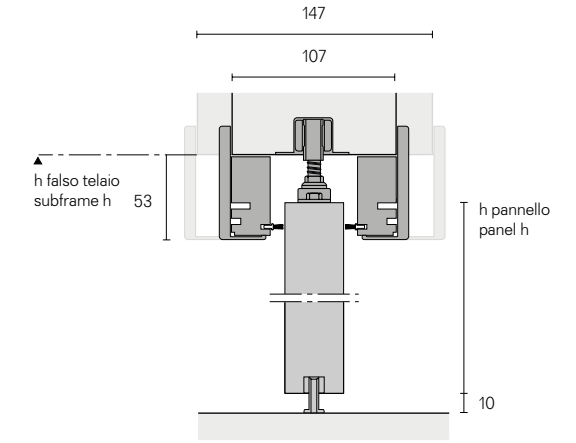
La exclusiva jamba telescópica permite compensar el grosor cualquier revestimiento con una extensión máxima de 20 mm por lado.

Stipite telescopico standard per controtelai a scomparsa Scigno® Base e Eclisse® Unico  
Standard telescopic jamb for systems Scigno® Base and Eclisse® Unico



Calcolo altezze pannelli porte  
Door panels heights calculation

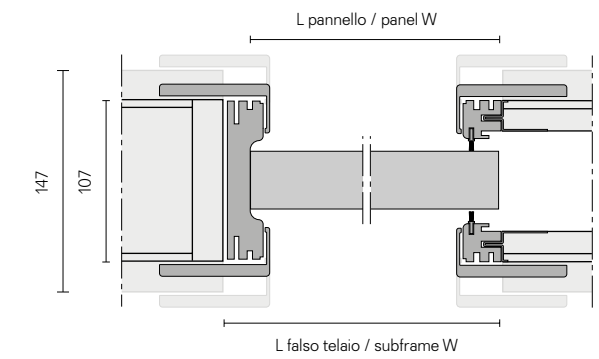
Velaria, Stripe, Sail, Soho, Daimon, Graphis plus, Siparium  
H pannello  $H_{panel}$  =  
H falso telaio  $H_{subframe}$  - 40 mm



Calcolo larghezze porta singola  
Single door width calculation

Velaria, Stripe, Sail, Soho, Daimon  
L pannello  $W_{panel}$  =  
L falso telaio  $W_{subframe}$  - 35 mm

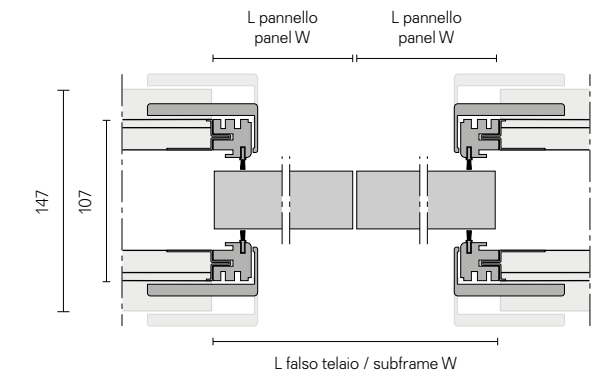
Graphis plus, Siparium  
L pannello  $W_{panel}$  =  
L falso telaio  $W_{subframe}$  - 20 mm



Calcolo larghezze porta doppia  
Double door width calculation

Velaria, Stripe, Sail, Soho, Daimon  
L pannello  $W_{panel}$  =  
(L falso telaio  $W_{subframe}$  - 20 mm) ÷ 2

Graphis plus, Siparium  
L pannello  $W_{panel}$  =  
(L falso telaio  $W_{subframe}$ ) ÷ 2



**Lo stipete telescopico slim**  
The slim telescopic jamb

L'esclusivo stipete telescopico permette di compensare lo spessore di eventuali rivestimenti con un'escursione massima di 17 mm per lato.

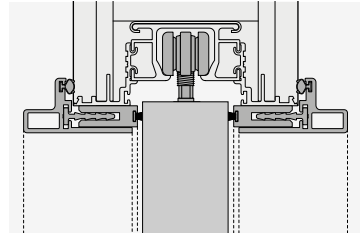
The exclusive telescopic jamb can compensate for potential coating thickness with a maximum range of 17 mm for each side.

Der exklusive teleskopische Pfosten in Aluminium ermöglicht den Ausgleich eventueller Unterschiede in der Mauerdicke auf beiden Seiten bis zu maximal 17 mm pro Seite.

L'exclusif jambage télescopique peut s'adapter aux différents épaisseur de revêtement mural, pour un maxi de 17 mm chaque côté.

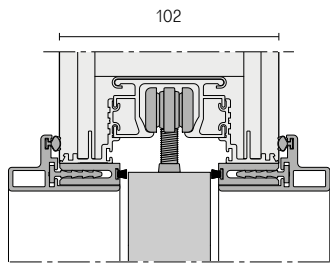
La exclusiva jamba telescópica permite compensar el grosor cualquier revestimiento con una extensión máxima de 17 mm por lado.

Stipete telescopico slim per controtelai a scomparsa Scigno® Essential e Eclisse® Syntesis Line  
Telescopic slim jamb for systems Scigno® Essential and Eclisse® Syntesis Line

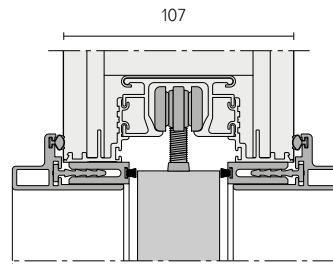


Tipologie d'installazione  
Installation typologies

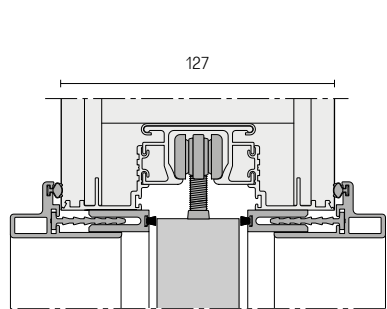
Parete in cartongesso  
Plasterboard wall



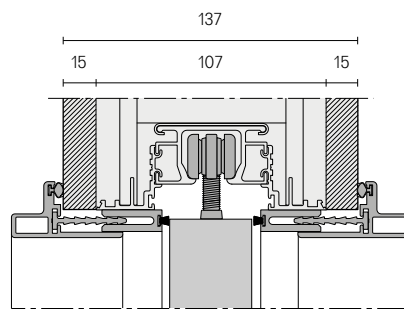
Parete in laterizio  
Brick wall



Parete in laterizio o cartongesso  
Brick wall or plasterboard wall



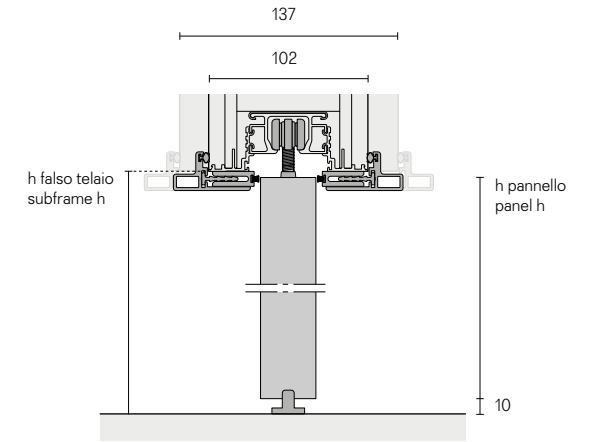
Parete in laterizio o cartongesso (sp. 107 mm + rivestimento)  
Brick wall or plasterboard wall (thk 107 mm + covering)



Calcolo altezze pannelli porte  
Door panels heights calculation

Velaria, Stripe, Sail, Soho, Siparium, Daimon  
 $H_{\text{pannello}} H_{\text{panel}} =$   
 $H_{\text{falso telaio}} H_{\text{subframe}} - 10 \text{ mm}$

Graphis plus  
 $L_{\text{pannello}} W_{\text{panel}} =$   
 $L_{\text{falso telaio}} W_{\text{subframe}} - 15 \text{ mm}$

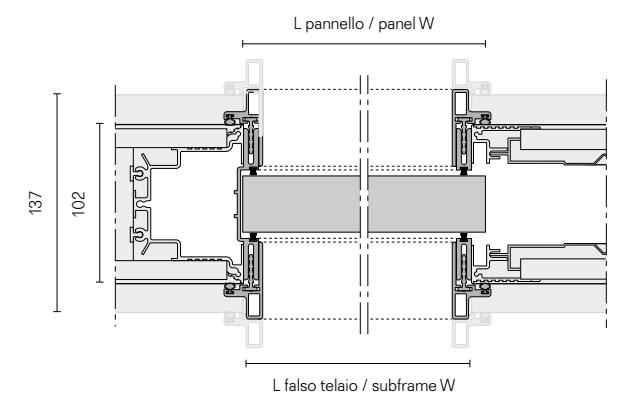


Calcolo larghezze porta singola  
Single door width calculation

Velaria, Stripe, Sail, Soho, Daimon  
 $L_{\text{pannello}} W_{\text{panel}} =$   
 $L_{\text{falso telaio}} W_{\text{subframe}} + 2 \text{ mm}$

Graphis plus  
 $L_{\text{pannello}} W_{\text{panel}} =$   
 $L_{\text{falso telaio}} W_{\text{subframe}} + 10 \text{ mm}$

Siparium  
 $L_{\text{pannello}} W_{\text{panel}} =$   
 $L_{\text{falso telaio}} W_{\text{subframe}} + 14 \text{ mm}$

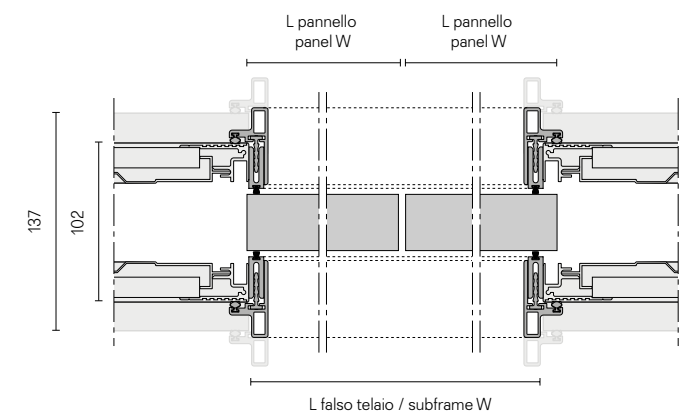


Calcolo larghezze porta doppia  
Double door width calculation

Velaria, Stripe, Sail, Soho, Daimon  
 $L_{\text{pannello}} W_{\text{panel}} =$   
 $(L_{\text{falso telaio}} W_{\text{subframe}} + 4 \text{ mm}) \div 2$

Siparium  
 $L_{\text{pannello}} W_{\text{panel}} =$   
 $(L_{\text{falso telaio}} W_{\text{subframe}} + 24 \text{ mm}) \div 2$

Graphis plus  
 $L_{\text{pannello}} W_{\text{panel}} =$   
 $(L_{\text{falso telaio}} W_{\text{subframe}} + 20 \text{ mm}) \div 2$





## Lo stipete telescopico mini The mini telescopic jamb

L'esclusivo stipete telescopico permette di compensare lo spessore di eventuali rivestimenti con un'escursione massima di 17 mm per lato.

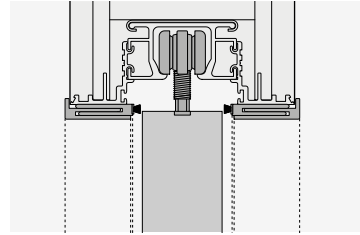
The exclusive telescopic jamb can compensate for potential coating thickness with a maximum range of 17 mm for each side.

Der exklusive teleskopische Pfosten in Aluminium ermöglicht den Ausgleich eventueller Unterschiede in der Mauerdicke auf beiden Seiten bis zu maximal 17 mm pro Seite.

L'exclusif jambage télescopique peut s'adapter aux différents épaisseurs de revêtement mural, pour un maxi de 17 mm chaque côté.

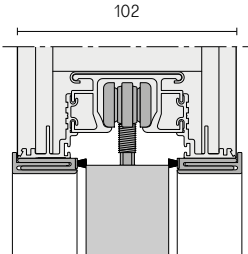
La exclusiva jamba telescópica permite compensar el grosor cualquier revestimiento con una extensión máxima de 17 mm por lado.

Stipete telescopico mini per controtelai a scomparsa Scigno® Essential e Eclisse® Syntesis Line  
Telescopic mini jamb for systems Scigno® Essential and Eclisse® Syntesis Line

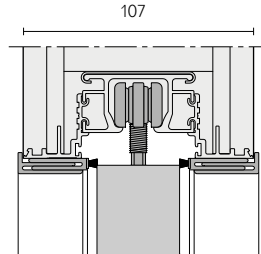


Tipologie d'installazione  
Installation typologies

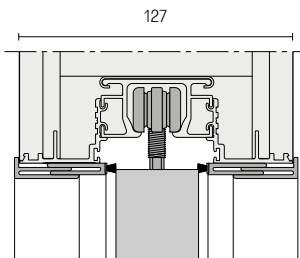
Parete in cartongesso  
Plasterboard wall



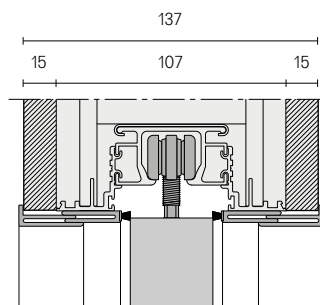
Parete in laterizio  
Brick wall



Parete in laterizio o cartongesso  
Brick wall or plasterboard wall



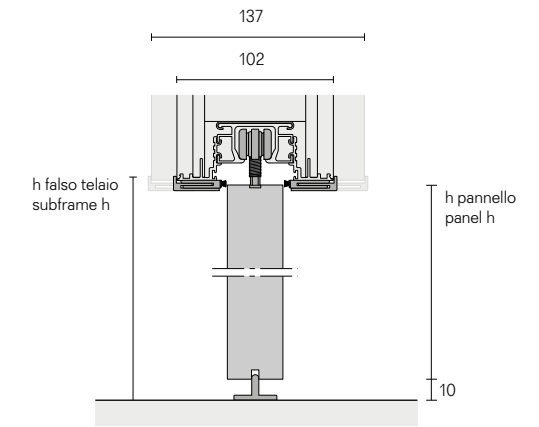
Parete in laterizio o cartongesso  
(sp. 107 mm + rivestimento)  
Brick wall or plasterboard wall (thk 107 mm + covering)



Calcolo altezze pannelli porte  
Door panels heights calculation

Velaria, Stripe, Sail, Soho, Daimon, Siparium  
H pannello  $H_{panel}$  =  
H falso telaio  $H_{subframe}$  - 7 mm

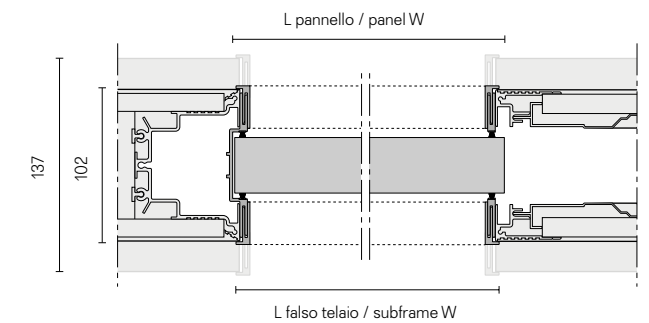
Graphis plus  
L pannello  $W_{panel}$  =  
L falso telaio  $W_{subframe}$  - 13 mm



Calcolo larghezze porta singola  
Single door width calculation

Velaria, Stripe, Sail, Soho, Daimon, Siparium  
L pannello  $W_{panel}$  =  
L falso telaio  $W_{subframe}$  + 7 mm

Siparium  
L pannello  $W_{panel}$  =  
L falso telaio  $W_{subframe}$  + 23 mm

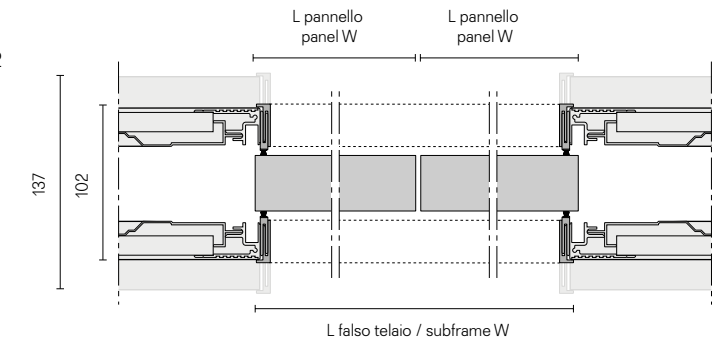


Calcolo larghezze porta doppia  
Double door width calculation

Velaria, Stripe, Sail, Soho, Daimon  
L pannello  $W_{panel}$  =  
(L falso telaio  $W_{subframe}$  + 7 mm) ÷ 2

Siparium  
L pannello  $W_{panel}$  =  
(L falso telaio  $W_{subframe}$  + 36 mm) ÷ 2

Graphis plus  
L pannello  $W_{panel}$  =  
(L falso telaio  $W_{subframe}$  + 14 mm) ÷ 2



Perseguire la qualità, sempre, sotto tutti gli aspetti. Con questa mission Rimadesio ricerca costantemente soluzioni volte a migliorare i propri standard qualitativi ecologici. Obiettivo ottenuto sinergicamente, grazie all'utilizzo di materiali preziosi e riciclabili, all'assenza di sostanze tossiche per l'uomo e nocive per l'ambiente in ogni fase del processo produttivo,

Streben nach Qualität, unter allen Gesichtspunkten. Mit dieser Mission forscht Rimadesio ständig nach ökologischen Lösungen. Ein Ziel, welches sich aus Synergien ergibt, dank der Verwendung von hochwertigen und recycelbaren Materialien, dem Ausschluss von für den Menschen giftigen und umweltschädlichen Substanzen und den Antrieb der Produktions-

Poursuivre la qualité, toujours, et à tous les égards. Avec cette mission Rimadesio recherche constamment de solutions au fin d'améliorer ses normes de qualité écologique. Objectif atteint, grâce à l'utilisation de matériaux précieux et recyclables, l'absence à chaque étape de la production de substances toxiques nocives pour l'homme et l'environnement, l'utilisation

Perseguir la calidad, siempre, en todos los aspectos. Con esta misión Rimadesio busca constantemente soluciones destinadas a mejorar sus estándares de calidad ecológica. Objetivo conseguido sinérgicamente, gracias al uso de materiales preciosos y reciclables, a la ausencia de sustancias tóxicas para los seres humanos y nocivas para el medio ambiente en cada etapa

## Quality as the main purpose, always and in every aspect. With this mission Rimadesio is constantly searching for solutions to improve its own ecological standards.

all'impiego di tecnologie e macchinari evoluti alimentati con energia pulita proveniente da impianti fotovoltaici di ultima generazione, installati sulla copertura dell'headquarter di Giussano. Alluminio, vetro, legno, materiali totalmente riciclabili e in parte già riciclati, ma anche le vernici prive di solventi di Ecoloursystem e i sistemi di imballaggio ecologici. Testimonianze di un dna green consolidato e di una coerenza trasversale, segnali di una continua attività di ricerca e di uno sguardo sempre proteso al futuro che si declina nell'innovazione tecnologica di sistemi, porte ed arredi, realizzati con la consapevolezza di voler affidare all'uomo solo attività dall'alto valore aggiunto.

anlagen mit sauberem Strom, welcher durch Photovoltaikanlagen neuester Generation erzeugt wird. Aluminium, Glas, Holz, völlig recycelbare oder schon recycelte Materialien, aber auch die lösmittelfreien Farben des Ecoloursystems und die umweltfreundlichen Verpackungsmaterialien. Alles Belege für eine fundierte grüne dna und in einem übergreifenden Zusammenhang. Zeichen für eine kontinuierliche Forschungsaktivität und einen zukunftsorientierten Blick, die sich in den Innovationen der technischen Systemen, der Türen und Möbeln ausdrücken, welche mit dem Bewusstsein entwickelt werden, dem Menschen den größtmöglichen Zusatznutzen zu bieten.

de technologies et des machines avancées alimentées par l'énergie solaire après l'installation sur le toit de l'usine à Giussano de systèmes photovoltaïques de dernière génération. Aluminium, verre, bois, des matériaux entièrement recyclables et déjà en partie recyclés, mais aussi peinture Ecoloursystem sans solvants et systèmes d'emballage respectueux de l'environnement. Témoignages d'un adn "vert" consolidé et d'une cohérence transversale, signes de recherche continue et d'une tendance à regarder en avant, qui correspond bien à l'innovation technologique des systèmes, des portes et des meubles, réalisés avec la conscience que l'apport de l'homme dans la production ne peut qu'avoir un valeur ajoutée.

del proceso de producción, al uso de tecnologías y máquinas avanzadas alimentadas por energía limpia a partir de sistemas fotovoltaicos de última generación, instalados en la cobertura del headquarter de Giussano. Aluminio, cristal, madera, materiales completamente reciclables y, en parte, ya reciclados, sino también las pinturas Ecoloursystem libres de disolventes y los sistemas de embalaje ecológicos. Testimonios de un adn green consolidado y una coherencia transversal, señales de una continua investigación y de una vista siempre tendida al futuro que se declina en la innovación tecnológica de sistemas, puertas y muebles, realizados con el conocimiento que desea confiar al hombre sólo actividades de alto valor añadido.

Objective obtained thanks to the use of precious and recyclable materials, to the absence of substances that can be toxic to humans or harmful to the environment in every phase of the productive process, to the use of technology and evolved machinery, powered by clean energy derived from latest generation photovoltaic systems, installed on Giussano headquarters roof. Aluminium, glass, wood: fully recyclable materials and partly already recycled, but also Ecoloursystem paints without solvents and ecological packing materials. Proofs of a reinforced green DNA and wide coherence, signals of a continuous research and a glance towards the future, that takes shape in the technological innovation of systems, doors and furniture, made with the consciousness to entrust just high added value act.

### Guida alla qualità Rimadesio Guide to Rimadesio quality

## Tempered glasses

### Vetri temperati Tempered glasses

Vetri singoli, sottoposti al trattamento della tempra ovvero ad una cottura alla temperatura di 650 °C. Resistenza meccanica di 5 volte superiore rispetto ad un vetro normale. In caso di rottura si sbriciola in minuti frammenti inoffensivi. Conformi alle norme UNI EN 12150, UNI 7697 e UNI EN 12600 in materia di sicurezza per i vetri d'arredamento.

Single tempered glasses, in other words cooked at a temperature of 650 °C. Mechanical resistance 5 times superior in comparison to a normal glass. In case of breaking it actually crumbles in harmless tiny fragments. In accordance with the UNI EN 12150, UNI 7697 and UNI EN 12600 rules with reference to the security of glasses for decoration purposes.

Einzelgläser, die einer Härtingsbehandlung oder einer Kochtemperatur von 650 °C unterzogen wurden. Mechanische Beständigkeit 5 mal höher als bei normalem Glas. Im Bruchfall zerbröckeln harmlose Bruchstücke in Minuten. Entspricht den Normen UNI EN 12150, UNI 7697 und UNI EN 12600 für die Sicherheit von Möbelgläser.

Verres simples, soumis au traitement de trempé et donc à une température de cuisson de 650 °C. Résistance mécanique 5 fois supérieure à celle du verre normal. En cas de rupture, des fragments inoffensifs s'effritent en quelques minutes. Conforme aux normes UNI EN 12150, UNI 7697 et UNI EN 12600 pour la sécurité des verres pour les meubles.

Vidrios simples, sometidos al tratamiento de templado a una temperatura de cocción de 650 °C. Resistencia mecánica de 5 veces mayor que el vidrio normal. En caso de rotura, se desmoronan fragmentos inofensivos. Conforme a las normas UNI EN 12150, UNI 7697 y UNI EN 12600 en materia de seguridad para los cristales en el amueblamiento.

### Vetri stratificati Laminated glasses

Vetri doppi. Fra i due vetri è inserita una sottile pellicola di materiale plastico, trasparente ed invisibile, che aderisce completamente alle due superfici. Entrambe le superfici sono perfettamente lisce. Resistenza alla rottura conforme alle norme UNI EN ISO 12543, UNI 7697 e UNI EN 12600. La pellicola di materiale plastico in caso di rottura trattiene i frammenti.

Double glasses. Between the two glasses a thin plastic film is inserted. Transparent and invisible, it perfectly sticks to both surfaces. Both surfaces are perfectly smooth. Resistance to breaking in accordance with the UNI EN ISO 12543, UNI 7697 and UNI EN 12600 rules. The plastic film withholds the fragments in case of breaking.

Doppelgläser. Zwischen den beiden Gläsern befindet sich ein dünner Film aus transparentem und unsichtbarem Kunststoff, der vollständig an den beiden Oberflächen haftet. Beide Oberflächen sind komplett glatt. Die Bruchfestigkeit entspricht den Normen UNI EN ISO 12543, UNI 7697 und UNI EN 12600.

Die Kunststofffolie bewahrt im Bruchfall die Bruchstücke.Double verres. Entre les deux verres se trouve une fine pellicule de matière plastique, transparente et invisible, qui adhère complètement aux deux surfaces. Les deux surfaces sont parfaitement lisses. La résistance aux ruptures est conforme aux normes UNI EN ISO 12543, UNI 7697 et UNI EN 12600. La pellicule retient les fragments en cas de rupture.

Vidrios dobles. Entre los dos vidrios hay una película fina de material plástico, transparente e invisible, que se adhiere completamente a las dos superficies. Ambas superficies son perfectamente lisas. La resistencia a la rotura cumple con las normas UNI EN ISO 12543, UNI 7697 y UNI EN 12600. La película de pellicule en caso de rotura retiene los fragmentos.

### Alluminio Aluminium

*Finitura anodizzata* Resistenza all'abrasione della finitura anodizzata conforme alla norma. Resistenza alla corrosione della finitura anodizzata conforme alla norma.

*Finitura laccata a polvere* Resistenza al distacco dello strato di vernice a polvere conforme alla norma. Resistenza alla corrosione della vernice a polvere conforme ai risultati del Machu Test e alla norma. Resistenza all'impronta della vernice a polvere conforme alla norma.

*Finitura metallo spazzolato* La finitura metallo spazzolato è una nuova interpretazione dell'alluminio, ottenuta con un processo di verniciatura e spazzolatura effettuate a mano, per evocare nel metallo un'idea di vissuto e di manualità. Le variazioni di colore sono quindi una caratteristica di questa esclusiva finitura. Colori ecologici perché prodotti utilizzando esclusivamente vernici all'acqua di ultima generazione, con cttura a 70 °C. Una tecnologia produttiva all'avanguardia, con impianti interni robotizzati che assicurano risultati di altissima qualità e un ciclo di lavorazione a basso impatto ambientale.

La finitura metallo spazzolato è una nuova interpretazione dell'alluminio, ottenuta con un processo di verniciatura e spazzolatura effettuate a mano, per evocare nel metallo un'idea di vissuto e di manualità. Le variazioni di colore sono quindi una caratteristica di questa esclusiva finitura. Colori ecologici perché prodotti utilizzando esclusivamente vernici all'acqua di ultima generazione, con cttura a 70 °C. Una tecnologia produttiva all'avanguardia, con impianti interni robotizzati che assicurano risultati di altissima qualità e un ciclo di lavorazione a basso impatto ambientale. Resistenza alla corrosione della vernice ad acqua conforme alla norma. Resistenza agli sbalzi di temperatura della vernice ad acqua conforme alla norma. Resistenza al distacco dello strato di vernice ad acqua verificato tramite processo di quadrettatura prima e dopo l'invecchiamento conforme alla norma. Resistenza all'usura dello strato di vernice ad acqua mediante sfregamento secondo procedura Catas. Resistenza ai detergenti della vernice ad acqua conforme alla norma.

*Finitura alluminio lucido* L'alluminio lucido viene realizzato mediante la spazzolatura e la brillantatura dell'alluminio, entrambi processi artigianali eseguiti tramite impianti di ultima generazione.

*Finitura nickel nero* Il nichel nero è ottenuto con il trattamento galvanico e la brillantatura dell'alluminio. Al termine del processo viene applicata una verniciatura protettiva.

*Anodized finishing* Abrasion resistance of the anodised finish conforms to the norm. Corrosion resistance of the anodised finish conforms to the norm.

*Powder lacquered finish* Detachment resistance of the layer of powder paint conforms to the norm. Corrosion resistance of the powder paint conforms to Machu test results and to the norm. Fingerprint resistance of the powder paint conforms to the norm.

*Brushed metal finish* The brushed metal finish is a new interpretation of the aluminum, obtained with an handmade painting and brushing process, to evoke in the metal an idea of experience and dexterity. The color variations are therefore a feature of this exclusive finish. Ecological colors since they are produced using exclusively water-based paints of the latest generation, with 70 °C cooking. A forefront production technology, with robotic internal systems that ensure the highest quality results and a low environmental impact cycle. Corrosion resistance of the water-based paint finish conforms to the norm. Temperature changes resistance of the water-based paint finish conforms to the norm. Resistance to the detachment of the water-based paint layer, verified by a pre-and-post-aging process before and after aging. Wear resistance of the water-based paint layer by rubbing according to the Catas procedure. Resistance to detergents paint water conforms to the norm.

*Glossy aluminum finish* The glossy aluminum is realized through the procedure of brushing and polishing of the aluminum, both artisanal processes carried out through last generation plants. La finition en métal brossé est une nouvelle interprétation de l'aluminium, obtenue avec un proces de peinture et de brossage fait à la main, pour évoquer dans le métal une idée de veçu et de manualité. Les variations de couleur sont donc une caractéristique de cette finition exclusive. Couleurs respectueuses de l'environnement, car réalisées avec des peintures exclusivement à base d'eau de dernière génération, avec une cuisson à 70°C. Une technologie de production de dernière génération, avec des systèmes internes robotisés qui garantissent des résultats de haute qualité et un cycle de faible impact environnemental. Résistance à la corrosion des peintures à base d'eau conforme à la norme. Résistance aux écarts de température de la peinture à base d'eau conforme à la norme. Résistance au décollement de la couche de peinture à base d'eau, testée par le processus de coupe transversale avant et vieillissement après conforme à la norme. Résistance à l'usure de la couche de peinture à base d'eau par frottement selon la procédure Catas. Résistance aux détergents de la peinture à base d'eau conforme à la norme.

*Black Nickel finish* The black nickel is obtained with a galvanic treatment and the polishing of the aluminum. At the end of the procedure a protective painting is applied.

*Eloxiertes Finish* Die Abriebfestigkeit der anodisierten Oberfläche entspricht der Norm. Korrosionsbeständigkeit der Standard-Eloxal-Oberfläche. Das gebürstete Metallfinish ist eine Neuinterpretation von Aluminium, das durch einen von Hand ausgeführten Lackier- und Bürstprozess erhalten wird, um im Metall eine Idee von Erfahrung und Fingerfertigkeit hervorzurufen. Die Farbvariationen sind daher ein Merkmal dieses exklusiven Finishes. Es wurden umweltfreundliche Farben benutzt, da sie mit ausschließlich wasserbasierten Farben der neuesten Generation, bei 70 °C, hergestellt werden. Eine hochmoderne Produktionstechnologie mit internen Robotersystemen, die höchste Qualitätsergebnisse und einen niedrigen Umwelteinfluss gewährleisten. Korrosionsbeständigkeit von wasserbasierenden Lack gemäß der Norm. Temperaturbeständigkeit bei wasserbasierenden Lacken nach Norm. Beständigkeit gegen Ablösung der Lackschicht

auf Wasserbasis durch einen Check-in-Prozess vor und nach normgerechter Alterung. Verschleißfestigkeit der wasserbasierten Farbschicht durch Reiben nach dem Catas-Verfahren. Beständigkeit gegenüber Reinigungsmitteln auf Wasserbasis gemäß der Norm.

*Glänzendes Aluminium-Finish* Poliertes Aluminium wird durch Bürsten und Polieren von Aluminium erreicht, wobei beide handwerklichen Verfahren durch die neuesten Energieerzeugungssysteme ausgeführt werden.

*Schwarz-Nickel-Finish* Schwarzes Nickel wird durch galvanische Behandlung und Aufhellen von Aluminium erhalten. Am Ende des Prozesses wird eine Schutzschicht aufgetragen.

*Finition anodisée* Résistance à l'abrasion de la finition anodisée est conforme à la norme. Résistance à la corrosion de la finition anodisée est conforme à la norme.

*Finition laquée à poudre* Résistance au décollement de la couche de peinture conforme à la norme. Résistance à la corrosion de la peinture à poudre conforme au Machu test et à la norme.Résistance à l’empreinte de la peinture à poudre conforme à la norme.

*Finition en métal brossé* La finition en métal brossé est une nouvelle interprétation de l'aluminium, obtenue avec un proces de peinture et de brossage fait à la main, pour évoquer dans le métal une idée de veçu et de manualité. Les variations de couleur sont donc une caractéristique de cette finition exclusive. Couleurs respectueuses de l'environnement, car réalisées avec des peintures exclusivement à base d'eau de dernière génération, avec une cuisson à 70°C. Une technologie de production de dernière génération, avec des systèmes internes robotisés qui garantissent des résultats de haute qualité et un cycle de faible impact environnemental. Résistance à la corrosion des peintures à base d'eau conforme à la norme. Résistance aux écarts de température de la peinture à base d'eau conforme à la norme. Résistance au décollement de la couche de peinture à base d'eau, testée par le processus de coupe transversale avant et vieillissement après conforme à la norme. Résistance à l'usure de la couche de peinture à base d'eau par frottement selon la procédure Catas. Résistance aux détergents de la laca al agua conforme a la norma.

*Acabado de aluminio brillante* El aluminio pulido se produce mediante cepillado y pulido de aluminio, ambos procesos artesanales realizados por medio de sistemas de última generación.

*Acabado de níquel negro* El níquel negro se obtiene con tratamiento galvaníco y abrillantador de aluminio. Al final del proceso, se aplica una capa de laca protectora.

*Tessuto Material Material fabric* Tessuto prodotto artigianalmente in Italia, composto da: viscosa 43%, cotone 36%, poliester e 15%, lino 6%. Resistenza all'abrasione, test Martindale 25.000 giri. Resistenza allo scolorimento, Xenotest classe 5. Conforme alla normativa BS5852 part 0 cigarettes test.

*Tessuto Material Material fabric* Tessuto prodotto artigianalmente in Italia, composto da: viscosa 43%, cotone 36%, poliester e 15%, lino 6%. Resistenza all'abrasione, test Martindale 25.000 giri. Resistenza allo scolorimento, Xenotest classe 5. Conforme alla normativa BS5852 part 0 cigarettes test.

*Tessuto Material Material fabric* Tessuto prodotto artigianalmente in Italia, composto da: viscosa 43%, cotone 36%, poliester e 15%, lino 6%. Resistenza all'abrasione, test Martindale 25.000 giri. Resistenza allo scolorimento, Xenotest classe 5. Conforme alla normativa BS5852 part 0 cigarettes test.

*Tessuto Material Material fabric* Tessuto prodotto artigianalmente in Italia, composto da: viscosa 43%, cotone 36%, poliester e 15%, lino 6%. Resistenza all'abrasione, test Martindale 25.000 giri. Resistenza allo scolorimento, Xenotest classe 5. Conforme alla normativa BS5852 part 0 cigarettes test.

*Acabado anodizado* Resistencia a la abrasión del acabado anodizado cumple con la norma. Resistencia a la corrosión del acabado anodizado cumple con la norma.

*Acabado lacado en polvo* Resistencia al desprendimiento de la capa de laca en polvo cumple con la norma. Resistencia a la corrosión de la laca en polvo conforme con los resultados de la prueba del Machu Test y con la norma. Resistencia a la impresión de la laca en polvo cumple con la norma.

*Acabado de metal cepillado* El acabado en metal cepillado es un nueva interpretación del aluminio, obtenida con un proceso de lacado y cepillado realizado a mano, para evocar en el metal una idea de experiencia y manualidad. Las variaciones de color son, por lo tanto, una característica de este acabado exclusivo. Colores respetuosos con el medio ambiente, ya que se producen utilizando exclusivamente lacas a base de agua de última generación, con una cocción de 70 °C. Una tecnología de producción de última generación, con sistemas internos robóticos que garantizan resultados de la más alta calidad y un ciclo de bajo impacto ambiental. Resistencia a la corrosión de la laca a base de agua conforme a la norma. Resistencia a los cambios de temperatura en la laca a base de agua conforme a la norma. Resistencia al desprendimiento de la capa de laca verificado por medio del ensayo de cortes cruzados antes y después el envejecimiento conforme a la norma. Resistencia al desgaste de la capa de laca de laca mediante fricción según el proceso Catas. Resistencia a los detergentes de la laca al agua conforme a la norma.

*Tessuto Lux Lux fabric* Tessuto prodotto artigianalmente in Italia, composto da: cotone 75%, seta 25%.

Italian handcrafted fabric made of: cotton 75%, silk 25%. In Italien handwerklich produzierte Stoffe die sich aus 75% Baumwolle, 25% Seide zusammensetzen.

Tissu fabriqué à la main en Italie et composé de: 75% coton; 25% soie. Tejido hecho a mano en Italia, compuesto por: algodón 75%, seda 25%.

*Tessuto Material Material fabric* Tessuto prodotto artigianalmente in Italia, composto da: viscosa 43%, cotone 36%, poliester e 15%, lino 6%. Resistenza all'abrasione, test Martindale 25.000 giri. Resistenza allo scolorimento, Xenotest classe 5. Conforme alla normativa BS5852 part 0 cigarettes test.

*Tessuto Material Material fabric* Tessuto prodotto artigianalmente in Italia, composto da: viscosa 43%, cotone 36%, poliester e 15%, lino 6%. Resistenza all'abrasione, test Martindale 25.000 giri. Resistenza allo scolorimento, Xenotest classe 5. Conforme alla normativa BS5852 part 0 cigarettes test.

*Tessuto Material Material fabric* Tessuto prodotto artigianalmente in Italia, composto da: viscosa 43%, cotone 36%, poliester e 15%, lino 6%. Resistenza all'abrasione, test Martindale 25.000 giri. Resistenza allo scolorimento, Xenotest classe 5. Conforme alla normativa BS5852 part 0 cigarettes test.

*Tessuto Material Material fabric* Tessuto prodotto artigianalmente in Italia, composto da: viscosa 43%, cotone 36%, poliester e 15%, lino 6%. Resistenza all'abrasione, test Martindale 25.000 giri. Resistenza allo scolorimento, Xenotest classe 5. Conforme alla normativa BS5852 part 0 cigarettes test.

In Italien handwerklich produzierte Stoffe, die sich aus 43% Viskose, 36% Baumwolle, 15% Polyester und 6% Leinen zusammensetzen. Abriebresistenz, Martindale Test 25.000 Runden. Pillingbeständigkeit, Klasse 4. Widerstand zur Verfärbung, Xenotest Klasse 5. Entspricht den

Normen BS5852 Teil 0, Zigaretten testen. Tissu fabriqué à la main en Italie et composé de: viscose 43%, coton 36%, polyester 15%, lin 6%. Résistance à l’abrasion, Martindale test 25.000 rotations. Résistance au boulochage, class 4. Résistance à la décoloration, Xenotest class 5. Conforme aux normes BS5852 partie 0, test de cigarettes.

Tejido hecho a mano en Italia, compuesto por: viscosa 43%, algodón 36%,15% poliéster, 6% lino. Resistencia a la abrasión preuba Martindale 25,000 revoluciones. Resistencia al pilling, class 4. Resistencia a la decoloración, Xenotest class 5. Cumple con la norma BS5852 parte 0, prueba de cigarrillos.

*Tessuto Lux Lux fabric* Tessuto prodotto artigianalmente in Italia, composto da: cotone 75%, seta 25%.

Italian handcrafted fabric made of: cotton 75%, silk 25%.

In Italien handwerklich produzierte Stoffe die sich aus 75% Baumwolle, 25% Seide zusammensetzen.

Tissu fabriqué à la main en Italie et composé de: 75% coton; 25% soie.

Tejido hecho a mano en Italia, compuesto por: algodón 75%, seda 25%.

*Tessuto Material Material fabric* Tessuto prodotto artigianalmente in Italia, composto da: viscosa 43%, cotone 36%, poliester e 15%, lino 6%. Resistenza all'abrasione, test Martindale 25.000 giri. Resistenza allo scolorimento, Xenotest classe 5. Conforme alla normativa BS5852 part 0 cigarettes test.

*Tessuto Material Material fabric* Tessuto prodotto artigianalmente in Italia, composto da: viscosa 43%, cotone 36%, poliester e 15%, lino 6%. Resistenza all'abrasione, test Martindale 25.000 giri. Resistenza allo scolorimento, Xenotest classe 5. Conforme alla normativa BS5852 part 0 cigarettes test.

*Tessuto Material Material fabric* Tessuto prodotto artigianalmente in Italia, composto da: viscosa 43%, cotone 36%, poliester e 15%, lino 6%. Resistenza all'abrasione, test Martindale 25.000 giri. Resistenza allo scolorimento, Xenotest classe 5. Conforme alla normativa BS5852 part 0 cigarettes test.

*Tessuto Material Material fabric* Tessuto prodotto artigianalmente in Italia, composto da: viscosa 43%, cotone 36%, poliester e 15%, lino 6%. Resistenza all'abrasione, test Martindale 25.000 giri. Resistenza allo scolorimento, Xenotest classe 5. Conforme alla normativa BS5852 part 0 cigarettes test.

Verdadero cuero de vaca natural, obtenido por el proceso de curtido. La superficie es pintada para obtener los diferentes colores como en el catálogo.

*Tessuto Material Material fabric* Tessuto prodotto artigianalmente in Italia, composto da: viscosa 43%, cotone 36%, poliester e 15%, lino 6%. Resistenza all'abrasione, test Martindale 25.000 giri. Resistenza allo scolorimento, Xenotest classe 5. Conforme alla normativa BS5852 part 0 cigarettes test.

*Tessuto Material Material fabric* Tessuto prodotto artigianalmente in Italia, composto da: viscosa 43%, cotone 36%, poliester e 15%, lino 6%. Resistenza all'abrasione, test Martindale 25.000 giri. Resistenza allo scolorimento, Xenotest classe 5. Conforme alla normativa BS5852 part 0 cigarettes test.

Gres is a compact, hard, colored and non-porous ceramic material, obtained through a mixture of clays, sand and other natural substances, that cooked at a high temperature (1000-1300 °C).

The exclusive controlled intensity variation weave, created with the most innovative molding techniques with water-based ecologic and sustainable inks and enamels. High resistance to abrasion.

Das Feinsteinzeug ist ein Keramisches Material, das aus einer kompakten, harten und nicht porösen Paste aus Ton, Sand und andere natürlichen Materialien hergestellt wird. Diese Masse wird nach der Herstellung in einem Ofen bei Temperaturen von 1000-1300 °C zubereitet. Das Material von Rimadesio hat eine eigene ausgewogene und exklusive Charakteristik der Oberflächentextur, diese wird mit Farben und wasserlöslichen Lacken der neuesten und innovativsten Pressen, in Bezug auf Ökologie und Nachhaltigkeit hergestellt. Eine der wichtigsten Eigenschaften ist ein sehr hohe Resistenz des Abriebs.

Tessuto prodotto artigianalmente in Italia, composto da: cotone 75%, seta 25%.

La céramique est un matériau céramique compact, dur, coloré et non poreux, obtenu à partir de mélanges d'argiles, de sable et d'autres substances naturelles, qui sont cuites à haute température (1000-1300 °C). Le tissage exclusif est créé avec les techniques de moulage les plus innovantes avec des encres et émaux à base d'eau, écologique et durable. La résistance élevée à l'abrasion.

El gres porcelánico es una cerámica de pasta compacta y dura, no porosa y se obtiene con masas de arcillas, arena y otras sustancias naturales cocidas a alta temperatura (1000-1300 °C). La exclusiva textura es creada con las técnicas más innovadoras de moldeo con tintas y esmaltes al agua, ecológicos y sostenibles. Alta resistencia a la abrasión.

*Tessuto Material Material fabric* Tessuto prodotto artigianalmente in Italia, composto da: viscosa 43%, cotone 36%, poliester e 15%, lino 6%. Resistenza all'abrasione, test Martindale 25.000 giri. Resistenza allo scolorimento, Xenotest classe 5. Conforme alla normativa BS5852 part 0 cigarettes test.

*Tessuto Material Material fabric* Tessuto prodotto artigianalmente in Italia, composto da: viscosa 43%, cotone 36%, poliester e 15%, lino 6%. Resistenza all'abrasione, test Martindale 25.000 giri. Resistenza allo scolorimento, Xenotest classe 5. Conforme alla normativa BS5852 part 0 cigarettes test.

*Tessuto Material Material fabric* Tessuto prodotto artigianalmente in Italia, composto da: viscosa 43%, cotone 36%, poliester e 15%, lino 6%. Resistenza all'abrasione, test Martindale 25.000 giri. Resistenza allo scolorimento, Xenotest classe 5. Conforme alla normativa BS5852 part 0 cigarettes test.

*Tessuto Material Material fabric* Tessuto prodotto artigianalmente in Italia, composto da: viscosa 43%, cotone 36%, poliester e 15%, lino 6%. Resistenza all'abrasione, test Martindale 25.000 giri. Resistenza allo scolorimento, Xenotest classe 5. Conforme alla normativa BS5852 part 0 cigarettes test.

Die furnierten Elemente wie Sockelböden, Korpusse und Fachböden werden mit Furnier hergestellt, welches den Normen zum Formaldehydausstoß entspricht. Offenporige Lackierung auf Wasserbasis und mit ungiftigem, transparenten Acryllack.

Les éléments de placage, comme les plateaux, les conteneurs et les étagères, sont produits avec un tranchage conforme aux normes concernantes les émissions de formaldéhyde. Verni à pores ouverts avec un apprêt à base d'eau non toxique et finition acrylique mate et transparent.

Los elementos chapados de madera, como encimeras, contenedores y estantes, se realizan utilizando hojas conforme a las normas sobre las emisiones de formaldehido. Pintura de poro abierto con imprimación a base de agua y acabado acrílico mate transparente atóxico.

### Similpelle Synthetic leather

Materiale in fibra sintetica di ultima generazione realizzato interamente in Italia e privo di componenti di origine animale. Un prodotto esclusivo Rimadesio, disponibile in quattro finiture - castoro, argilla, nube e rubens. Resistente e altamente performante, è privo di orto-ftalati, in linea con il regolamento europeo Reach per la protezione della salute e dell'ambiente dai rischi delle sostanze chimiche. Ogni fase di produzione della similpelle Rimadesio è conforme alle normative vigenti in materia ambientale e di gestione della qualità.

Latest generation synthetic material entirely produced in Italy and animal-derived components free. Available in four finishes - castoro, argilla, nube and rubens - it is an exclusive by Rimadesio. Resistant and high performing, it is also ortho-phthalates free, in accordance with the European Reach regulation for the protection of human health and the environment from the risks of chemical substances. The production system of Rimadesio synthetic leather complies with current environmental and quality standards.

Material aus Kunstfaser der neuesten Generation italienischer Herkunft und frei von tierischen Komponenten. Ein exklusives Produkt Rimadesio welches in vier Ausführungen verfügbar ist – castoro, argilla, nube und rubens. Resistent und höchst leistungsfähig ist es frei von Ortho-Phtalaten gemäß der europäischen Reach Regularionen zum Schutz der menschlichen Gesundheit und der Umwelt vor Gefahren durch chemische Substanzen.Die Produktion des Kunstleders von Rimadesio geht konform mit den geltenden Umwelt- und Qualitätsstandards.

Matériau synthétique de dernière génération entièrement produit en Italie, sans composants d'origine animale. Disponible en quatre finitions - castoro, argilla, nube et rubens - c'est une exclusivité de Rimadesio.

Résistant et très performant, il ne contient pas d'orthophtalates, conformément au règlement européen Reach sur la protection de la santé humaine et de l'environnement contre les risques liés aux substances chimiques. Le système de production du cuir synthétique Rimadesio est conforme aux normes environnemen-tales et de qualité en vigueur.

Material de fibra sintética de última generación fabricado en su totalidad en Italia y libre de componentes animales. Un producto exclusivo de Rimadesio, disponible en cuatro acabados: castoro, argilla, nube y rubens. Resistente y de alto rendimiento, está libre de orto-ftalatos, en línea con la normativa europea Reach para la protección de la salud y del ambiente contra los riesgos de las sustancias químicas. Cada etapa en la producción del simil cuero Rimadesio cumple con las normativas actuales en materia de gestión ambiental y de calidad.

Vetri laccati Ecolorsystem  
Ecolorsystem lacquered glasses

Lucidi Glossy	Opachi Mat	Lucidi Glossy	Opachi Mat	Lucidi Glossy	Opachi Mat	Lucidi Glossy	Opachi Mat	Lucidi Glossy	Opachi Mat
40	115	53	95	45	97	50	108	76	116
35	100	56	98	85	130	74	110	84	128
86	131	41	104	69	126	51	113	300	133
47	96	88	132	57	106	52	107	301	134
36	117	48	103	58	99	73	109	83	127
	122			46	102	43	119	302	135
						33	111	303	136

Caratteristiche

Ecolorsystem è la denominazione che contraddistingue l'esclusiva collezione di vetri laccati Rimadesio, disponibili in finitura lucida e opaca. Colori ecologici perché prodotti utilizzando esclusivamente vernici all'acqua di ultima generazione, con cottura a 110 °C. Una tecnologia produttiva all'avanguardia nell'ambito del vetro, con impianti interni totalmente robotizzati che assicurano risultati di altissima qualità e un ciclo di lavorazione a basso impatto ambientale. Resistenza alla corrosione conforme alla norma UNI EN ISO 9227. Resistenza agli sbalzi di temperatura conforme alla norma UNI 9429. Colori inalterabili nel tempo perché applicati sulla superficie interna del vetro, al sicuro da macchie, polvere e umidità. Lo spessore del vetro crea un esclusivo effetto di "profondità".

Vetri laccati lucidi

Superficie perfettamente liscia. Brillantezza equivalente a 100 gloss. Vetri non trasparenti, caratterizzati dall'alto potere riflettente. Resistenza alla graffiatura superiore rispetto alle convenzionali superfici laccate.

Vetri laccati opachi

Superficie con effetto vellutato al tatto. Vetri non trasparenti, caratterizzati da un effetto di opacità molto marcato. Microsolcatura superficiale che conferisce un'elevata resistenza alla graffiatura. Refrattari alle impronte digitali.

Characteristics

Ecolorsystem is the name that distinguishes the exclusive Rimadesio lacquered glass collection in glossy and mat finishing. Ecological colours produced, using exclusively water paints of latest generation, cooked at 110 °C. Cutting edge production technology in the area of glass, with a fully robotised in-house plant that ensures very high quality results and a low environmental impact work cycle. Corrosion resistance conforms to the UNI EN ISO 9227 standard. Temperature fluctuation resistance conforms to the UNI 9429 standard. The colour is inside the double glass, safe from stains, dust and humidity. The thickness of the glass creates an exclusive "depth" effect.

Glossy lacquered glasses

Perfectly smooth surface. Brightness equivalent to 100 gloss. Not transparent glass, characterized by high reflectivity. Higher scratch resistance compared to conventional painted surfaces.

Mat lacquered glasses

Surface with velvet touch effect. Not transparent glasses, characterized by a very marked opacity effect. Surface high resistant to scratching. Refractory to fingerprints.

Eigenschaften

Ecolosystem ist der Name der neuen lackierten Glas-Kollektion von Rimadesio. Absolut oekologische Farben, da die modernsten Lackierungen, auf Wasser-Basis, an einer Temperatur von 110 °C gekocht werden. Eine fortschrittliche Produktionstechnik in der Glasverarbeitung auf einer vollautomatisierten Anlage, die Ergebnisse höchster Qualität und gleichzeitig umweltfreundliche Verarbeitungsverfahren gewährleistet. Korrosionsprüfung gemäß Bestimmung UNI EN ISO 9227. Temperaturwechselprüfung gemäß Bestimmung UNI 9429. Die Farben sind unveränderlich, weil es auf die innere Oberfläche des Glases, sicher vor Flecken, Staub und Feuchtigkeit aufgetragen. Die Dicke des Glases erzeugt eine einzigartige Wirkung von "Tiefe".

Hochglanzend lackierte Gläser

Glaeser Vollkommen glatte Oberfläche. Helligkeit entsprechend 100 Gloss. Undurchsichtige Glaeser, durch eine hohe Reflektivität gekennzeichnet. Hoehere Kratzfestigkeit zu herkömmlichen lackierten Oberflächen verglichen.

Matt lackierte Gläser

Oberfläche mit "Velvet touch" Effekt. Undurchsichtige Glaeser, gekennzeichnet durch einen Matt-Effekt sehr ausgeprägt. Oberfläche, die eine hohe Resistenz gegen Kratzer gibt. Groesse Widerstand an Fingerabdrücke.

Caractéristiques

Ecolorsystem est le nom qui caractérise la collection exclusive de verres laqués de Rimadesio. Couleurs écologiques, parce que produites en utilisant exclusivement vernis à l'eau de dernière génération, cuites à 110 °C. Une technologie de production avant-gardiste dans le domaine du verre, avec des équipements internes entièrement robotisés qui assurent des résultats de grande qualité et un cycle de production ayant un impact très faible sur l'environnement. Résistance à la corrosion conformément à la norme UNI EN ISO 9227. Résistance aux écarts de température conformément à la norme UNI 9429. Couleurs inaltérables parce que appliquée sur la surface interne du verre, à l'abri des taches, poussière et l'humidité. L'épaisseur du verre crée un effet unique de "profondeur".

Verres laqués brillants

Surface parfaitement lisse. Luminosité équivalent à 100 Gloss. Verres pas transparents, caractérisé par une haute réflectivité. Résistance aux rayures supérieure par rapport aux conventionnelles surfaces peintes.

Verres laqués mats

Surface avec effet toucher velours. Verres pas transparents avec caractéristique d'opacité très marquée. Surface avec une haute résistance aux rayures. Réfractaires aux empreintes digitales.

Características

Ecolorsystem es la denominación que marca la exclusiva colección de los cristales lacados Rimadesio, disponibles en acabado brillante y opaco. Colores ecológicos porque productos utilizando exclusivamente pinturas al agua de última generación, con cocción a 110 °C. Una tecnología productiva a la vanguardia en el ámbito del cristal, con unas instalaciones internas totalmente robotizadas que aseguran resultados de altísima calidad y un ciclo de tratamiento respetuoso del medio ambiente. Resistencia a la corrosión conforme a la norma UNI EN ISO 9227. Resistencia a las variaciones de temperatura conforme a la norma UNI 9429. Colores inalterables en el tiempo, porque aplicados en la superficie interna del cristal, al resguardo de manchas, polvo y humedad. El grosor del cristal crea un exclusivo efecto de "profundidad".

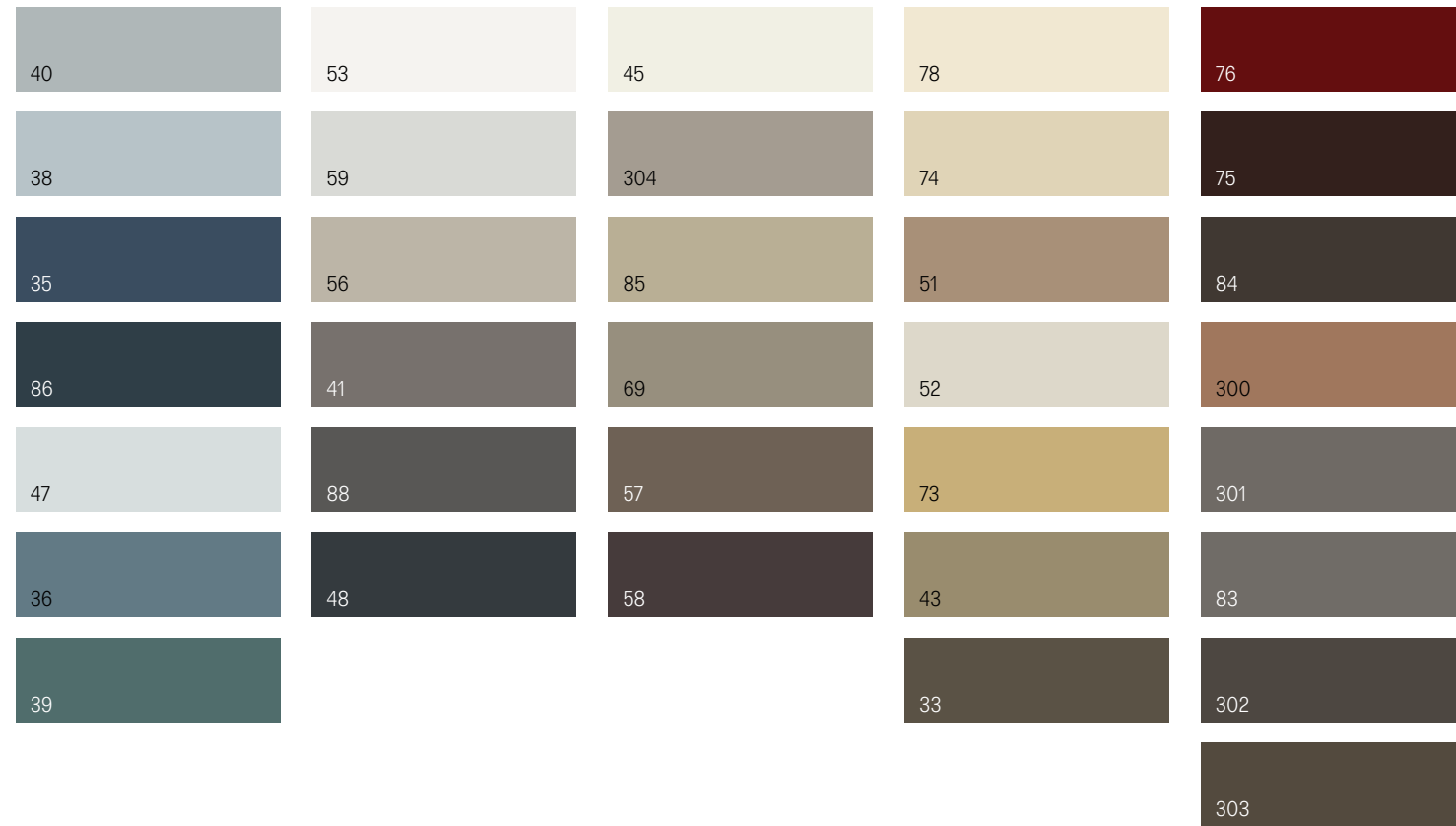
Cristales lacados brillantes

Superficie perfectamente lisa. Brillantez equivalente a 100 gloss. Cristales no transparentes, del alto poder reflectante.

Cristales lacados opacos

Superficie con efecto aterciopelado al tacto. Cristales no transparente, del característico efecto de opacidad muy marcado. Microsurcos superficiales con alta resistencia a las rayas. Refractarios a las huellas dactilares.

40	Grigio cenere	53	Bianco neve	45	Avorio	78	Sabbia	76	Rosso india
38	Azzurro cera	59	Grigio chiaro	304	Platino	74	Canapa	75	Amaranto
35	Blu notte	56	Lino	85	Tufo	51	Nocciola	84	Moro
86	Blu oceano	41	Grigio ombra	69	Palladio	52	Corda	300	Rame
47	Grigio perla	88	Grigio scuro	57	Tortora	73	Giallo kashmir	301	Peltro
36	Blu Londra	48	Grigio ardesia	58	Caffè	43	Laguna	83	Piombo
39	Verde inglese					33	Verde oliva	302	Grafite
								303	Bronzo



#### Caratteristiche

Ecolsystem è la denominazione che contraddistingue l'esclusiva collezione di laccature opache Rimadesio, realizzate su componenti metallici, in legno e plastici. Colori ecologici perché prodotti utilizzando esclusivamente vernici all'acqua di ultima generazione, con cottura a 70 °C. Una tecnologia produttiva all'avanguardia, con impianti interni robotizzati che assicurano risultati di altissima qualità e un ciclo di lavorazione a basso impatto ambientale. Resistenza alla corrosione della vernice ad acqua conforme alla norma UNI EN ISO 9227. Resistenza agli sbalzi di temperatura della vernice ad acqua conforme alla norma UNI 9429. Resistenza al distacco dello strato di vernice ad acqua verificato tramite processo di quadrettatura prima e dopo l'invecchiamento conforme alla norma UNI EN ISO 2409. Resistenza all'usura dello strato di vernice ad acqua mediante sfregamento secondo procedura Catas. Resistenza ai detergenti della vernice ad acqua conforme alla norma EN 12720.

#### Characteristics

Ecolsystem is the name that distinguishes the exclusive Rimadesio lacquering collection in mat finishing, realized on metallic, wooden and plastic components. Ecological colours produced by using exclusively water paints of latest technology, cooked at 70 °C. A modern production technology, with fully robotised in-house plants that ensures very high quality results and a low environmental impact work cycle. Resistance to corrosion of the water paint in compliance with UNI EN ISO 9227 regulation. Resistance to temperature leap of water paint in compliance with UNI 9429 regulation. Resistance to detachment of the layer of water paint checked through the cross-cut test before and after the ageing in compliance with UNI EN ISO 2409 regulation. Resistance to use of the layer of water paint by rubbing according to Catas procedure. Resistance to detergent of water paint in compliance with EN 12720 procedure.

#### Charakteristik

Ecolsystem ist die Bezeichnung, welche die exklusive Kollektion der matt lackierten Metall-, Holz- und Kunststoffkomponenten von Rimadesio auszeichnet. Umweltfreundliche Farbpalette, weil bei der Produktion ausschließlich auf 70 °C erhitzte, wasserlösliche Lacke der neuesten Generation verwendet werden. Eine fortschrittliche Produktionstechnologie mit Robotern welche Ergebnisse höchster Qualität und mit geringstmöglichen Umweltbelastungen sicherstellt. Korrosionsresistente, wasserbasierte Lacke gemäß der EU-Norm UNI EN ISO 9227. Temperaturwechselresistente, wasserbasierte Lacke gemäß der EU-Norm UNI 9429. Die verwendeten Lacke sind gemäß der EU-Norm UNI EN ISO 2409 resistent gegen Ablösung der Lackoberfläche vor und nach dem Alterungsprozess. Resistent bei der Verwendung des Lackes auf Wasserbasis, auf Reibung nach dem Catas Verfahren. Resistenz des Lackes auf Wasserbasis, auf W schmittell laut Norm EN12720.

#### Characteristiques

Ecolsystem est le nom qui caractérise la collection exclusive Rimadesio de laques mates sur pièces métalliques, en bois et en plastique. Couleurs écologiques parce qu'ils sont fabriqués en utilisant des peintes à base d'eau de dernière génération, avec un cuisson de 70 °C. Une technologie de production avant-gardiste, avec des équipements internes entièrement robotisés, qui assurent des résultats de haute qualité et un cycle de production avec un impact très faible sur l'environnement. Résistance à la corrosion de la peinture à base d'eau en conformité avec la norme UNI EN ISO 9227. Résistance aux écarts de température de la peinture à base d'eau conformément à la norme UNI 9429. Résistance au décollement de la couche de peinture à base d'eau, testée par le processus de coupe transversale avant et vieillissement après en conformité avec la norme UNI EN ISO 2409. Résistance à l'usage de la couche de peinture à l'eau par frottement selon la procédure Catas. Résistance aux détergents de la peinture à l'eau conforme à la norme EN 12720.

#### Características

Ecolsystem es la denominación que distingue la exclusiva colección de laca mate Rimadesio, realizadas sobre componentes metalicos, en madera y plásticos. Colores ecológicos porque producidos usando solamente lacas base de agua de última generación, con coccion a 70 °C. Una tecnología productiva a la vanguardia, con sistemas internos robóticos que aseguran resultados de altísima calidad y un ciclo de producción de bajo impacto ambiental. Resistencia a la corrosión de la pintura a base de agua conforme a la norma UNI EN ISO 9227. Resistencia a los cambios de temperatura de la pintura al agua de conforme a la norma UNI 9429. Resistencia al desprendimiento de capa de laca verificado por medio del proceso de adherencia antes y después del envejecimiento conforme a la norma UNI EN ISO 2409. Resistencia al desgaste de la capa de pintura de agua mediante el roce según el procedimiento Catas. Resistencia a los detergentes de la pintura al agua conforme a la norma EN 12720.