

Christophe Delcourt design



### UN NUOVO CONCETTO DI COMFORT A NEW CONCEPT OF COMFORT

Il sistema di sedute Granville è frutto di un'attenta ricerca sulla forma libera: il progetto è incentrato su un gioco di curve, di tratti marcati e leggeri. I moduli, diversi per forma e dimensioni, dialogano tra loro e si completano a vicenda, mentre i braccioli e gli schienali definiscono articolate zone relax, offrendo modalità differenti di seduta.

Granville si presenta sia come sistema divano nell'accezione più tradizionale, sia in una veste più flessibile e articolata di isole aggregabili tra loro, prive di schienali e braccioli fissi, ma dotabili di uno schienale amovibile, con una forma curva originale. Perché Granville non è un semplice lavoro formale, ma l'occasione per riflettere sul divano come spazio da vivere e condividere, espressione di uno spirito giovane e contemporaneo. Così, lo spessore dello schienale, l'aggiunta di un elemento chaise-longue, la presenza o l'assenza di braccioli sono un invito a vivere il divano in modi diversi, a seconda del numero degli ospiti, delle proprie esigenze, del momento della giornata.

Un sistema che offre un nuovo concetto di comfort e ridisegna il paesaggio del living.

A result of the careful research on the free-form, the Granville seating system focuses on a game of curves and of marked and light strokes. The modules, which vary in shape and size, interact with each other, while the armrests and backrests define articulated relaxation areas with different seating modes. Granville is available both in the traditional sofa option and as a more flexible and articulated solution of detached islands. Joinable together, the various elements come without fixed backrests and armrests and are characterised by the original curved shape of the removable backrest. Developed not as a simple formal exercise, but instead as an opportunity to reflect on the sofa as a space to be lived and shared, Granville is the expression of a young and contemporary spirit. The thickness of the backrest, together with the addition of a chaise-longue element and the detachable armrests are an invitation to live it in different ways, depending on the number of guests, their needs, or the time of the day.

A system that offers a new concept of comfort and that redesigns the living room landscape.

Das Sitzprogramm ist Ergebnis einer akkuraten Analyse der freien Form: Im Mittelpunkt des Projekts steht ein Spiel mit Kurven, mit stark markierten und schwerelosen Linien. Die Module, mit verschiedenen Formen und Dimensionen, verbinden und ergänzen sich gegenseitig, während die Arm- und Rückenlehnen spezifische Entspannungszonen definieren, indem sie zu unterschiedlichen Sitzpositionen einladen. Granville präsentiert sich als ein Sofa-Programm in absolut traditionellem Sinn, oder aber in einer flexibleren Form, untergliedert in, untereinander kombinierbare Inseln, ohne feste Rücken- und Armlehnen, aber mit einer abnehmbaren Rückenlehne in originell gekurvter Form. Granville beinhaltet nicht einfach nur den Entwurf einer Form, sondern die Möglichkeit, das Sofa als eine Zone zu konzipieren, die gelebt und geteilt werden will, Ausdruck einer jungen, modernen Mentalität. Und so werden die Dicke der Rückenlehne, eine hinzugefügte Chaiselongue, die Präsenz oder das Fehlen von Armlehnen eine Einladung, das Sofa auf verschiedene Weise zu leben, je nach der Anzahl der Gäste, der eigenen Erfordernisse oder der Tageszeit. Ein Programm, das ein neues Konzept des Komforts bietet und unsere Wohnlandschaft neugestaltet.

Fruit d'une recherche minutieuse autour de la forme libre, le système d'assise Granville s'exprime par un jeu de courbes et de lignes légères et décidées. Les modules, qui varient en forme et en taille, interagissent les uns avec les autres, tandis que les accoudoirs et les dossiers définissent des zones de relaxation articulées offrant différentes utilisations. Granville est disponible en canapé traditionnel ainsi que dans une forme plus flexible composée d'îlots détachés et modulables sans dossiers et accoudoirs - mais pouvant être équipés d'un dossier amovible à la forme incurvée originale. Plus qu'un simple exercice formel, Granville est l'expression d'un esprit jeune et contemporain au sein duquel le canapé joue le rôle d'espace de partage. L'épaisseur du dossier, l'ajout d'un élément lounge et les accoudoirs amovibles sont autant d'invitations à la vivre différemment au gré de ses besoins, selon le nombre d'invités ou l'heure de la journée. Un système qui présente un nouveau concept de confort et qui redessine le paysage du salon.









**Struttura:** in legno multistrato con molleggio garantito da cinghie elastiche ad alta componente di caucciù. Preparazione della struttura sedile in poliuretano espanso a quote differenziate ad alta densità con sede concava per accogliere il cuscino migliorandone sofficià e durata. Braccioli e schienali realizzati in metallo e annegati in schiuma poliuretana ignifuga, ulteriore rivestimento in fibra termolegata traspirante accoppiata con tela di cotone bianca anallergica che conferisce morbidezza.

**Cuscinatura:** imbottitura cuscini schienale e sedile in piuma d'oca canalizzata (certificata Assopiuma, Etichetta Oro) con inserto centrale in poliuretano espanso a quote differenziate ad alta resilienza.

**Sfoderabilità:** cuscini sedile, cuscini schienale e struttura completamente sfoderabili in tutte le versioni (tessuto e pelle).

**Piedi:** in alluminio pressofuso verniciato lucido anti-touch color Peltro.

Scivolante protettivo in SEBS di colore nero.

Per agevolare la sfoderabilità e la consegna, i braccioli e gli schienali sono sfilabili dalla base tramite un sistema di innesto e sgancio rapido.

### AVVERTENZE SULLA CONFEZIONE DEI CUSCINI SCHIENALE

Tutti i cuscini schienale presentano un bordo perimetrale in ecopelle.

L'azienda si riserva di scegliere il colore del bordo in ecopelle coordinandolo con la variante del tessuto scelto per il rivestimento dell'elemento. In caso di rivestimento in pelle, il bordo perimetrale dei cuscini verrà realizzato nella medesima pelle.

**Structure:** in plywood with suspension provided by high-rubber-content elastic webbing. The seat structure is coated in high resilience, variable density polyurethane foam with a concave contour to accommodate the cushion, maximizing softness and durability.

Armrests and backrest are made of metal coated in flame-resistant polyurethane foam, an additional casing in breathable heat-bonded fiber laminated to white, hypoallergenic cotton fabric lends added softness.

**Cushions:** channeled goose down padding in the backrest and seat cushions (Assopiuma certified, Gold Label) with high resilience, variable density polyurethane foam core insert.

**Covers:** seat cushions, backrest cushions and structure covers are completely removable in all versions (fabric and leather).

**Feet:** die-cast aluminum, varnished polished Pewter colour with anti-fingerprint finish.

Black protective SEBS glides.

To facilitate transport and the removal of covers, the armrests and backrests can be removed from the base through a quick set and release coupling system.

### INFORMATION ABOUT TAILORING OF THE BACKREST CUSHIONS

All of the backrest cushions have perimeter trim in eco-leather. The company reserves the right to choose the colour of the eco-leather trim, matching it with the upholstery fabric or leather chosen for the piece.

**Gestell:** Schichtholz mit Federung durch elastische Gurte mit hohem Kautschukinhalt.

Aufbereitung der Sitzstruktur mit unterschiedlich dick geschäumtem, hochdichtem Polyurethan mit konkaver Sitzfläche, um das Sitzkissen aufzunehmen und den Sitz weicher und robuster zu machen.

Arm- und Rückenteile aus Metall, eingebettet in feuerfesten Polyurethanschaum, dann bezogen mit atmungsaktiver, thermofixierter Faser, kombiniert mit weißem, antiallergischem Baumwolltuch, das besondere Weichheit vermittelt.

**Kissen:** Polsterung des Rücken- und Sitzkissens aus kanalisierten Gänsedaunen (Gold Label, zertifiziert von Assopiuma) mit zentraler Einlage aus unterschiedlich Stärken, federndem hochdichtem Polyurethanschaum.

**Abziehbarkeit:** Sitz- und Rückenissen, sowie Struktur in allen Varianten (Stoff- und Lederbezug) vollkommen abziehbar.

**FüÙe:** Aus Aluminiumpressguss, glänzend zinnfarbig lackiert mit Anti-Fingerprint-Beschichtung. Schwarzer Schutzkappe aus SEBS.

Um das Abziehen und den Transport zu vereinfachen, sind Arm- und Rückenlehnen über ein praktisches, schnelles Stecksystem mit dem Grundgestell verbunden.

### ANMERKUNGEN ZU DEN RÜCKENKISSEN

Alle Rückenissen sind mit einer Umrandung aus Kunstleder versehen.

Die Firma behält es sich vor, die Farbe der Kunstlederumrandung auf den, für den Stoffbezug gewählten Farbton abzustimmen. Im Fall von Lederbezug wird die Umrandung im selben Leder hergestellt.

**Structure :** en contreplaqué, suspension assurée par des sangles élastiques à haute teneur en caoutchouc. Préparation de la structure d'assise en polyuréthane expansé à densité différenciée et haute densité, avec logement concave pour accueillir le coussin et en améliorer le moelleux et la durée.

Accoudoirs et dossiers réalisés en métal et noyés dans de la mousse de polyuréthane ignifuge, revêtement supplémentaire en fibre thermoliée respirante, doublée de toile de coton blanc anallergique qui apporte de la souplesse.

**Coussins :** rembourrage du coussin de dossier et d'assise en plume d'oie çanalisée (certifiée Assopiuma, Etiquette Or) avec insert central en polyuréthane expansé à densité différenciée haute résilience.

**Déhoussage :** coussins d'assise, coussins de dossier et structure entièrement déhoussables dans toutes les versions (tissu et cuir).

**Pieds :** en fonte d'aluminium peint brillant anti-traces couleur Étain.

Patins glisseurs en SEBS noir. Pour faciliter le déhoussage et la livraison, les accoudoirs et les dossiers peuvent être démontables de la base grâce à un mécanisme d'enclenchement et déclenchement rapide.

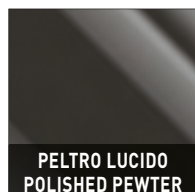
### AVERTISSEMENTS SUR L'EMBALLAGE DES COUSSINS DE DOSSIER

Tous les coussins de dossier sont bordés de simili cuir.

La société se réserve de choisir la couleur du cordon en éco-cuir afin de l'assortir au tissu choisi pour le revêtement de l'élément. Dans le cas d'un revêtement en cuir souple, le cordon des coussins sera réalisé dans la même couleur de cuir souple.

### FINITURA BASE BASE FINISH

### ALLUMINIO | ALUMINUM

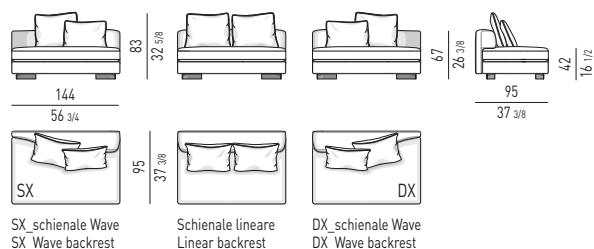


PELTRO LUCIDO  
POLISHED PEWTER

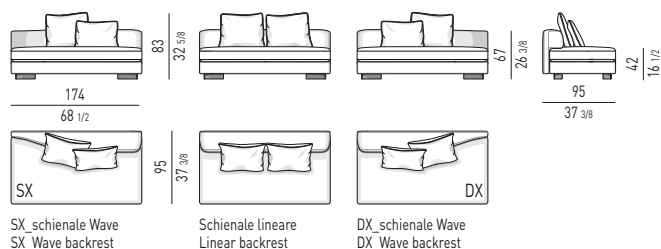
# Minotti

## ELEMENTI CENTRALI - PROFONDITÀ CM 95 CENTRAL ELEMENTS - DEPTH CM 95

### ELEMENTO CENTRALE CM 144 CENTRAL ELEMENT CM 144

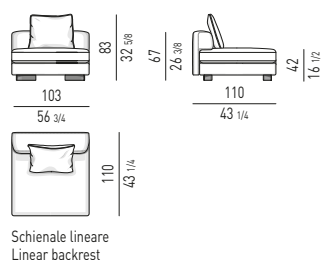


### ELEMENTO CENTRALE CM 174 CENTRAL ELEMENT CM 174

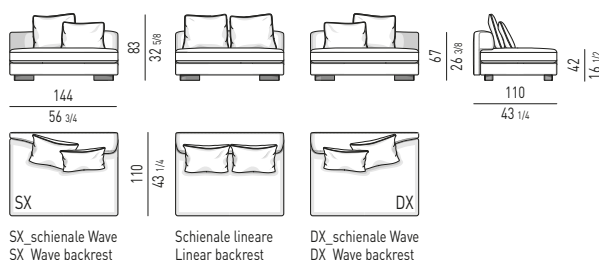


## ELEMENTO CENTRALE - PROFONDITÀ CM 110 CENTRAL ELEMENT - DEPTH CM 110

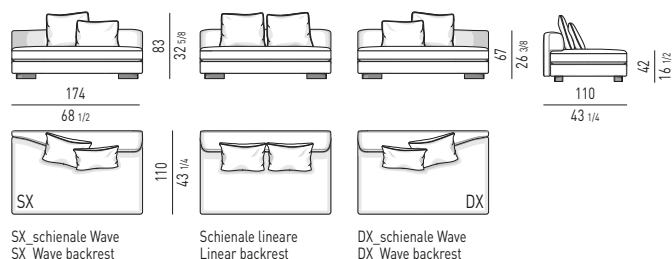
### ELEMENTO CENTRALE CM 103 CENTRAL ELEMENT CM 103



### ELEMENTO CENTRALE CM 144 CENTRAL ELEMENT CM 144

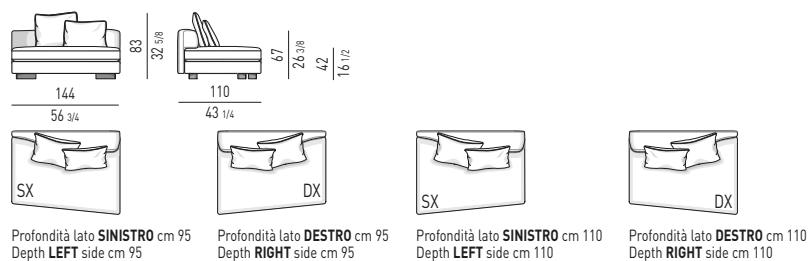


### ELEMENTO CENTRALE CM 174 CENTRAL ELEMENT CM 174

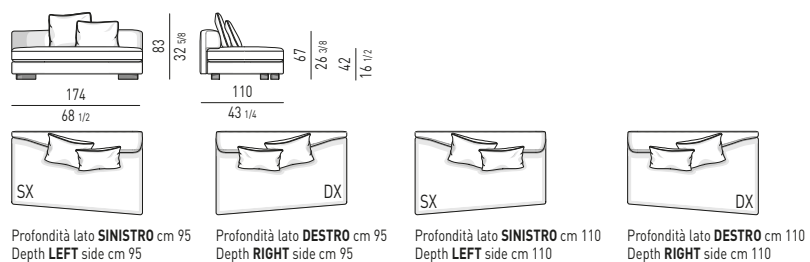


## ELEMENTI CENTRALI INCLINATI - PROFONDITÀ CM 95/110 INCLINED CENTRAL ELEMENTS - DEPTHS CM 95/110

### ELEMENTO CENTRALE INCLINATO CM 144 INCLINED CENTRAL ELEMENT CM 144



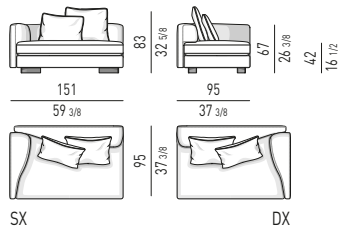
### ELEMENTO CENTRALE INCLINATO CM 174 INCLINED CENTRAL ELEMENT CM 174



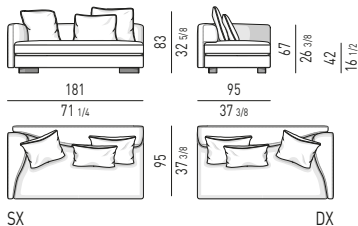
# Minotti

## ELEMENTI TERMINALI - PROFONDITÀ CM 95 ELEMENTS WITH ONE ARMREST - DEPTH CM 95

### ELEMENTO TERMINALE CM 151 ELEMENT WITH ONE ARMREST CM 151

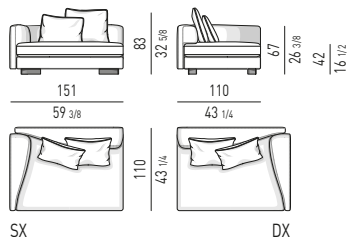


### ELEMENTO TERMINALE CM 181 ELEMENT WITH ONE ARMREST CM 181

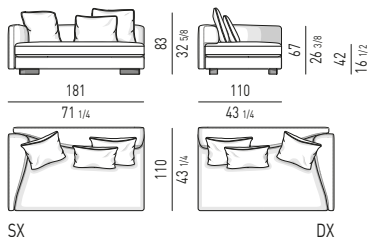


## ELEMENTI TERMINALI - PROFONDITÀ CM 110 ELEMENTS WITH ONE ARMREST - DEPTH CM 110

### ELEMENTO TERMINALE CM 151 ELEMENT WITH ONE ARMREST CM 151

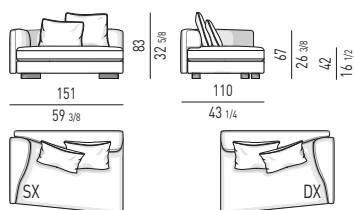


### ELEMENTO TERMINALE CM 181 ELEMENT WITH ONE ARMREST CM 181



## ELEMENTI TERMINALI INCLINATI - PROFONDITÀ CM 95/110 INCLINED ELEMENTS WITH ONE ARMREST - DEPTHS CM 95/110

### ELEMENTO TERMINALE INCLINATO CM 151 INCLINED ELEMENT WITH ONE ARMREST CM 151



Profondità lato **SINISTRO** cm 95  
Depth **LEFT** side cm 95

Profondità lato **DESTRO** cm 95  
Depth **RIGHT** side cm 95

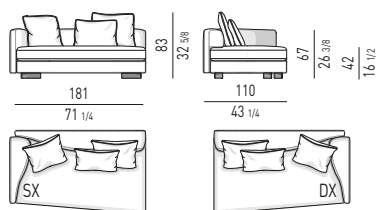


Profondità lato **SINISTRO** cm 110  
Depth **LEFT** side cm 110



Profondità lato **DESTRO** cm 110  
Depth **RIGHT** side cm 110

### ELEMENTO TERMINALE INCLINATO CM 181 INCLINED ELEMENT WITH ONE ARMREST CM 181



Profondità lato **SINISTRO** cm 95  
Depth **LEFT** side cm 95

Profondità lato **DESTRO** cm 95  
Depth **RIGHT** side cm 95



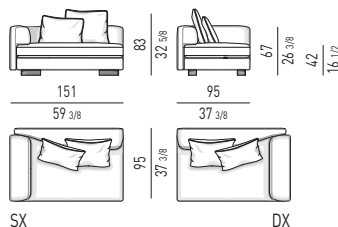
Profondità lato **SINISTRO** cm 110  
Depth **LEFT** side cm 110



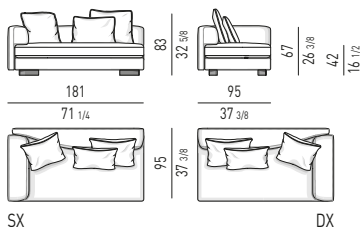
Profondità lato **DESTRO** cm 110  
Depth **RIGHT** side cm 110

## ELEMENTI ANGOLARI - PROFONDITÀ CM 95 CORNER ELEMENTS - DEPTH CM 95

### ELEMENTO ANGOLARE CM 151 CORNER ELEMENT CM 151



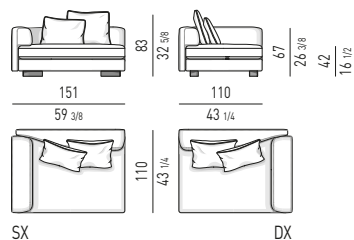
### ELEMENTO ANGOLARE CM 181 CORNER ELEMENT CM 181



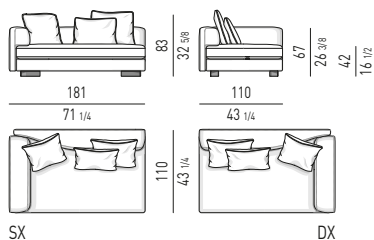
# Minotti

## ELEMENTI ANGOLARI - PROFONDITÀ CM 110 CORNER ELEMENTS - DEPTH CM 110

### ELEMENTO ANGOLARE CM 151 CORNER ELEMENT CM 151

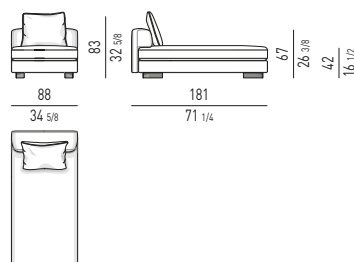


### ELEMENTO ANGOLARE CM 181 CORNER ELEMENT CM 181

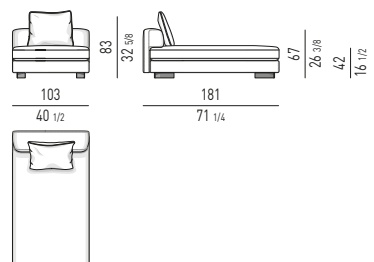


## COUCHES

### COUCH CM 88x181 COUCH CM 88x181

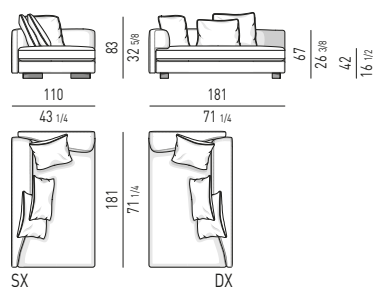


### COUCH CM 103x181 COUCH CM 103x181

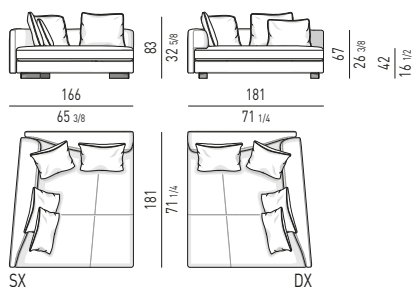


## CHAISE-LONGUES

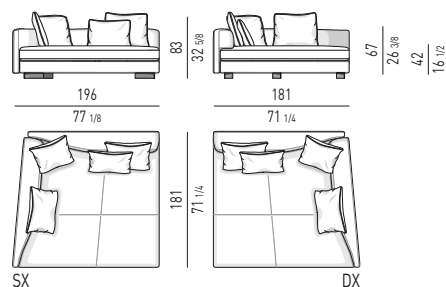
### CHAISE-LONGUE CM 110 CHAISE-LONGUE CM 110



### CHAISE-LONGUE CM 166 CHAISE-LONGUE CM 166

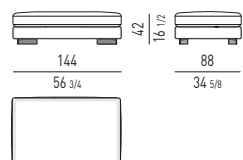


### CHAISE-LONGUE CM 196 CHAISE-LONGUE CM 196

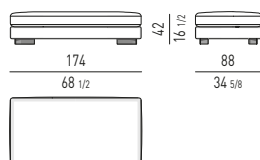


## POUF OTTOMANS

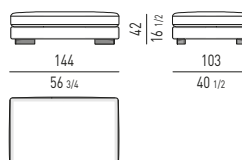
### POUF CM 144x88 OTTOMAN CM 144x88



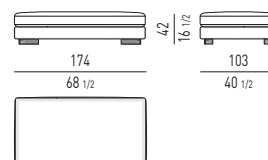
### POUF CM 174x88 OTTOMAN CM 174x88



### POUF CM 144x103 OTTOMAN CM 144x103

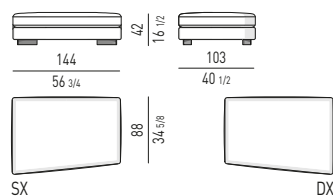


### POUF CM 174x103 OTTOMAN CM 174x103

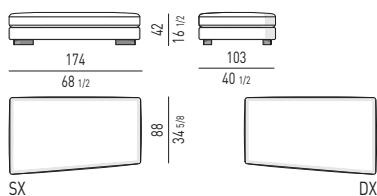


## POUF INCLINATI INCLINED OTTOMANS

### POUF INCLINATO CM 144 INCLINED OTTOMAN CM 144



### POUF INCLINATO CM 174 INCLINED OTTOMAN CM 174



Profondità lato **SINISTRO** cm 103  
Depth **LEFT** side cm 103

Profondità lato **DESTRO** cm 103  
Depth **RIGHT** side cm 103

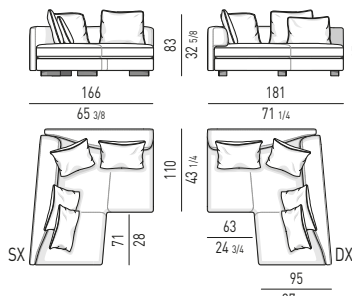
Profondità lato **SINISTRO** cm 103  
Depth **LEFT** side cm 103

Profondità lato **DESTRO** cm 103  
Depth **RIGHT** side cm 103

# Minotti

## DIVANI CHAISE-LONGUES SOFA CHAISE-LONGUES

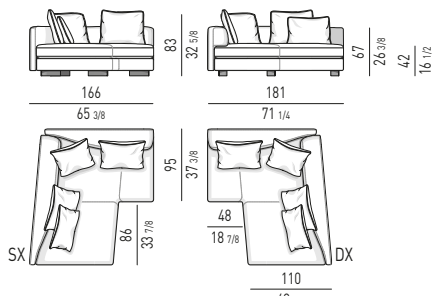
DIVANO CHAISE-LONGUE CM 166  
SOFA CHAISE-LONGUE CM 166



COD. 659 166x181\_A

COD. 660 166x181\_B

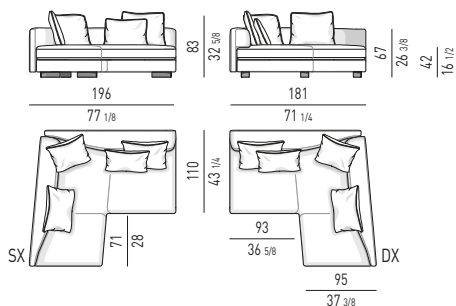
DIVANO CHAISE-LONGUE CM 166  
SOFA CHAISE-LONGUE CM 166



COD. 661 166x181\_C

COD. 662 166x181\_D

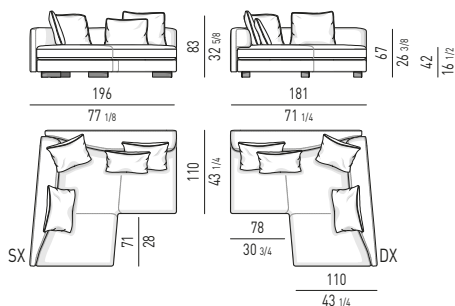
DIVANO CHAISE-LONGUE CM 196  
SOFA CHAISE-LONGUE CM 196



COD. 663 196x181\_A

COD. 664 196x181\_B

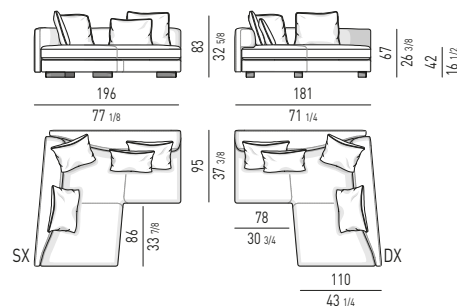
DIVANO CHAISE-LONGUE CM 196  
SOFA CHAISE-LONGUE CM 196



COD. 665 196x181\_C

COD. 666 196x181\_D

DIVANO CHAISE-LONGUE CM 196  
SOFA CHAISE-LONGUE CM 196

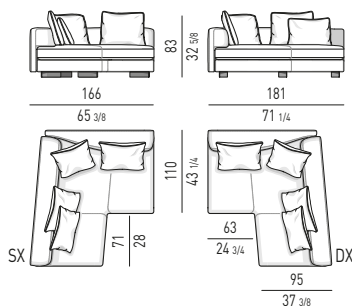


COD. 667 196x181\_E

COD. 668 196x181\_F

## DIVANI CHAISE-LONGUES ANGOLARI CORNER SOFA CHAISE-LONGUES

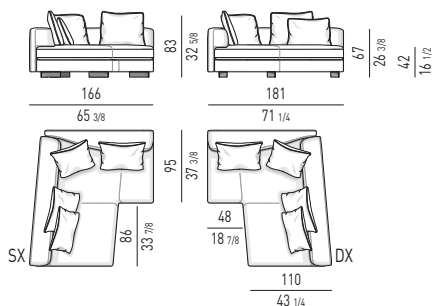
DIVANO CHAISE-LONGUE ANGOLARE CM 166  
CORNER SOFA CHAISE-LONGUE CM 166



COD. 669 166x181L\_A

COD. 670 166x181L\_B

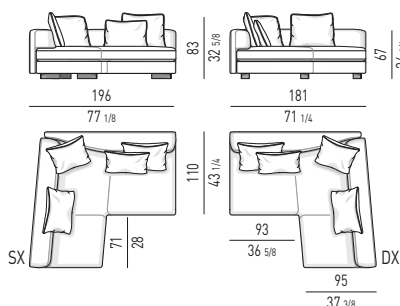
DIVANO CHAISE-LONGUE ANGOLARE CM 166  
CORNER SOFA CHAISE-LONGUE CM 166



COD. 671 166x181L\_C

COD. 672 166x181L\_D

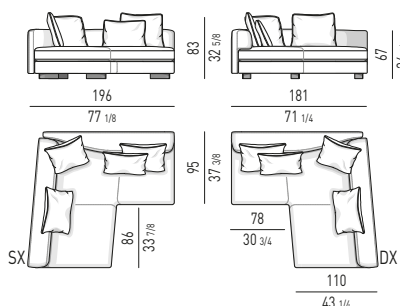
DIVANO CHAISE-LONGUE ANGOLARE CM 196  
CORNER SOFA CHAISE-LONGUE CM 196



COD. 673 196x181L\_A

COD. 674 196x181L\_B

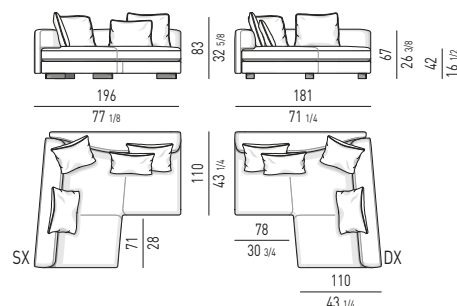
DIVANO CHAISE-LONGUE ANGOLARE CM 196  
CORNER SOFA CHAISE-LONGUE CM 196



COD. 675 196x181L\_C

COD. 676 196x181L\_D

DIVANO CHAISE-LONGUE ANGOLARE CM 196  
CORNER SOFA CHAISE-LONGUE 196



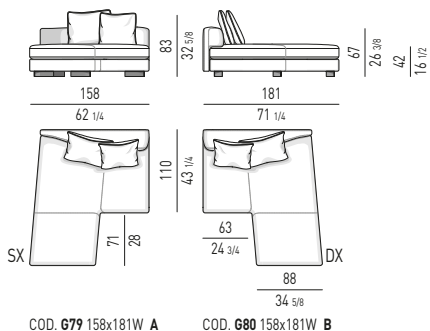
COD. 677 196x181L\_E

COD. 678 196x181L\_F

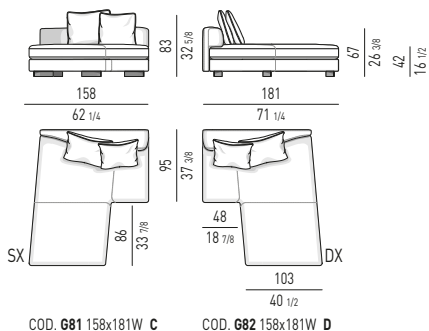
# Minotti

## DIVANI CHAISE-LONGUES SENZA BRACCIOLO SOFAS CHAISE-LONGUES WITHOUT ARMREST

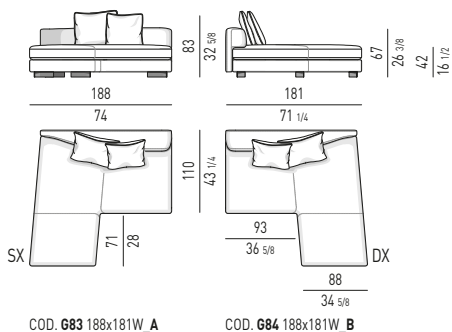
DIVANO CHAISE-LONGUE SENZA BRACCIOLO CM 158  
SOFA CHAISE-LONGUES WITHOUT ARMREST CM 158



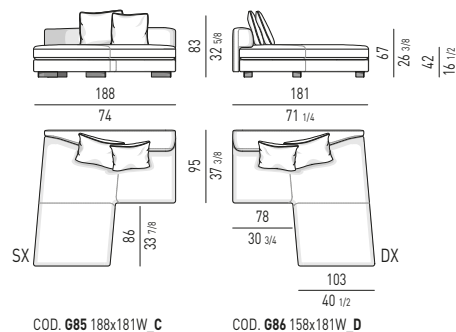
DIVANO CHAISE-LONGUE SENZA BRACCIOLO CM 158  
SOFA CHAISE-LONGUES WITHOUT ARMREST CM 158



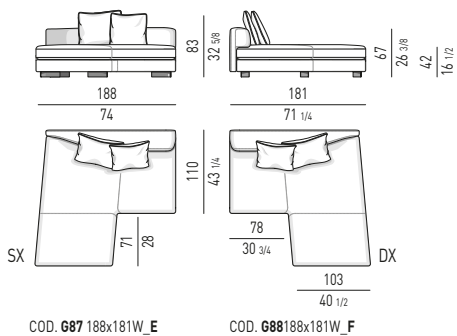
DIVANO CHAISE-LONGUE SENZA BRACCIOLO CM 188  
SOFA CHAISE-LONGUES WITHOUT ARMREST CM 188



DIVANO CHAISE-LONGUE SENZA BRACCIOLO CM 188  
SOFA CHAISE-LONGUES WITHOUT ARMREST CM 188



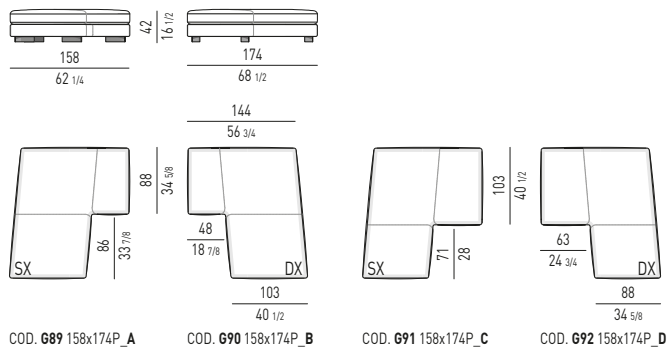
DIVANO CHAISE-LONGUE SENZA BRACCIOLO CM 188  
SOFA CHAISE-LONGUES WITHOUT ARMREST CM 188



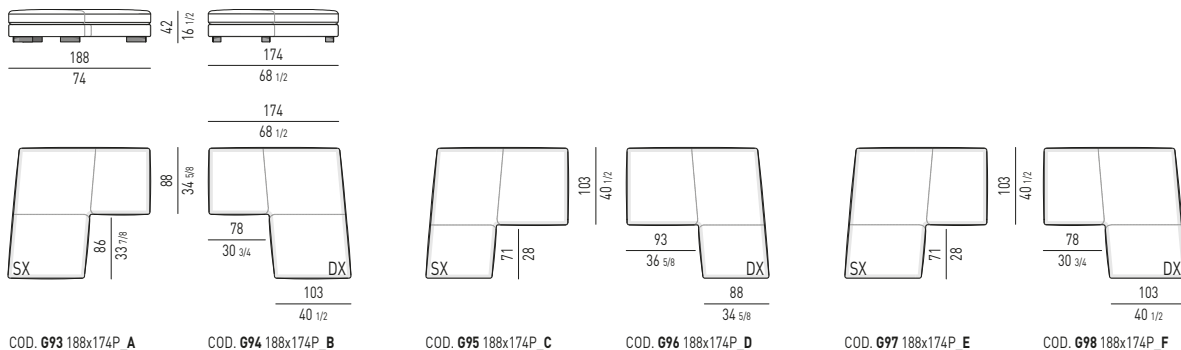


## PANCHE CHAISE-LONGUES BENCHES CHAISE-LONGUES

### PANCA CHAISE-LONGUE CM 158 BENCH CHAISE-LONGUE CM 158

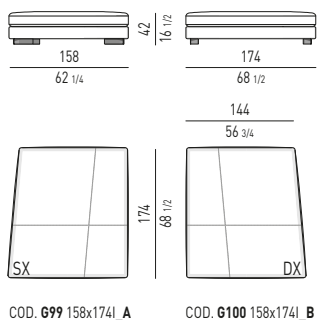


### PANCA CHAISE-LONGUE CM 188 BENCH CHAISE-LONGUE CM 188

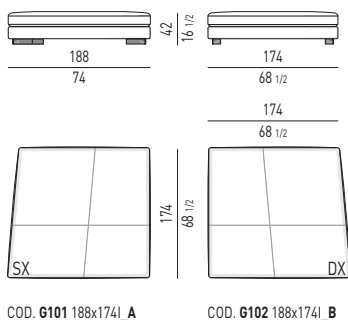


## ELEMENTI PANCA INCLINATI INCLINED BENCH ELEMENTS

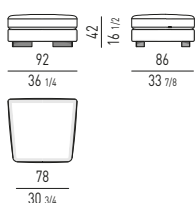
### ELEMENTO PANCA INCLINATA CM 144 INCLINED BENCH ELEMENT CM 144



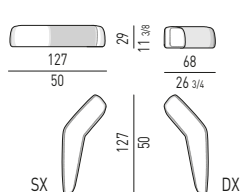
### ELEMENTO PANCA INCLINATA CM 174 INCLINED BENCH ELEMENT CM 174



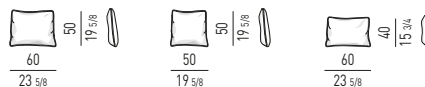
### POUF OTTOMAN



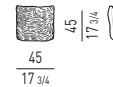
### SCHIENALE AMOVIBILE OPTIONAL OPTIONAL REMOVABLE BACKREST



### CUSCINI SCHIENALE OPTIONAL OPTIONAL BACKREST CUSHIONS

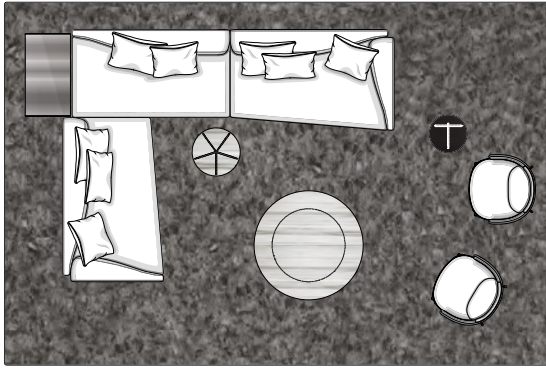


### CUSCINO OPTIONAL TEDDY TEDDY OPTIONAL CUSHION

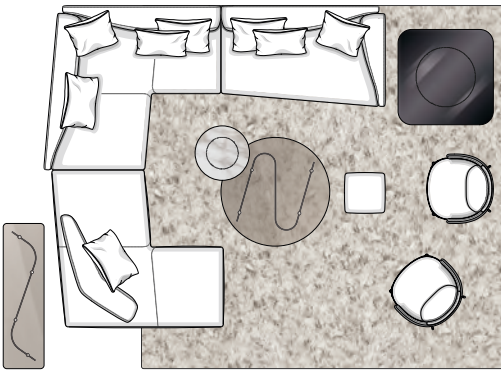




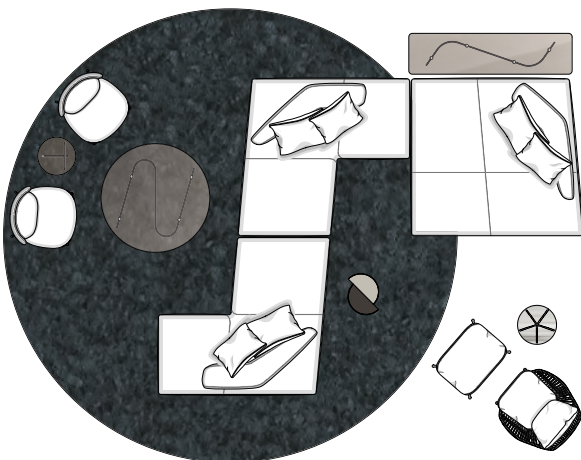
# Minotti



- |   |  |
|---|--|
| 1 elemento terminale inclinato sx cm 181x110 H83      | 1 Schräges Endelement mit 1 Armlehne sx cm 181x110 H83 |
| 1 elemento centrale - schienale WAVE sx cm 174x95 H83 | 1 Mittelelement - WAVE Rückenlehne sx cm 174x95 H83    |
| 1 elemento terminale inclinato dx cm 181x110 H83      | 1 Schräges Endelement mit 1 Armlehne dx cm 181x110 H83 |
| 2 poltrone Tape cm 77x76 H74,5                        | 2 Sessel Tape cm 77x76 H74,5                           |
| 1 tavolino Waves cm 91x50 H40                         | 1 Beistelltisch Waves cm 91x50 H40                     |
| 1 tavolino Rays Ø cm 53 H52                           | 1 Beistelltisch Rays Ø cm 53 H52                       |
| 1 tavolino Ring Ø cm 39 H49                           | 1 Beistelltisch Ring Ø cm 39 H49                       |
| 1 tavolino Milton Ø cm 120 H25                        | 1 Beistelltisch Milton Ø cm 120 H25                    |
| 1 tappeto Wisp cm 600x400                             | 1 Teppich Wisp cm 600x400                              |
- 
- |   |  |
|---|--|
| 1 inclined element with 1 armrest sx cm 181x110 H83 | 1 élément incliné avec 1 accoudoir sx cm 181x110 H83 |
| 1 central element - dossier WAVE sx cm 174x95 H83   | 1 élément central - dossier WAVE sx cm 174x95 H83    |
| 1 inclined element with 1 armrest dx cm 181x110 H83 | 1 élément incliné avec 1 accoudoir dx cm 181x110 H83 |
| 2 Tape armchairs cm 77x76 H74,5                     | 2 fauteuils Tape cm 77x76 H74,5                      |
| 1 Waves coffee table cm 91x50 H40                   | 1 petite table Waves cm 91x50 H40                    |
| 1 Rays coffee table Ø cm 53 H52                     | 1 petite table Rays Ø cm 53 H52                      |
| 1 Ring coffee table Ø cm 39 H49                     | 1 petite table Ring Ø cm 39 H49                      |
| 1 Milton coffee table Ø cm 120 H25                  | 1 petite table Milton Ø cm 120 H25                   |
| 1 Wisp rug cm 600x400                               | 1 tapis Wisp cm 600x400                              |



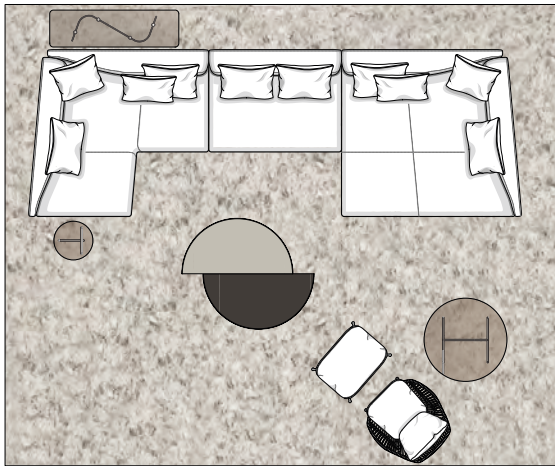
- B**
- |  |  |
|--|--|
| 1 divano chaise-longue sx cm 196x181 H83         | 1 Sofa-chaise-longue sx cm 196x181 H83                 |
| 1 elemento terminale inclinato dx cm 181x110 H83 | 1 Schräges Endelement mit 1 Armlehne dx cm 181x110 H83 |
| 1 panca-chaise-longue dx cm 188x174 H83          | 1 Bank-Chaise-longue dx cm 188x174 H83                 |
| 1 schienale amovibile dx cm 127x68 H29           | 1 Abnehmbare Rückenlehne dx cm 127x68 H29              |
| 1 cuscino schienale cm 60x50                     | 1 Rückenkissen cm 60x50                                |
| 1 pouf Damier cm 45x45 H38                       | 1 Hocker Damier cm 45x45 H38                           |
| 2 poltrone Tape cm 77x76 H74,5                   | 2 Sessel Tape cm 77x76 H74,5                           |
| 1 consolle Bender cm 160x45 H55                  | 1 Konsole Bender cm 160x45 H55                         |
| 1 tavolino Milton cm 105x105 H25                 | 1 Beistelltisch Milton cm 105x105 H25                  |
| 1 tavolino Bender Ø cm 120 H28                   | 1 Beistelltisch Bender Ø cm 120 H28                    |
| 1 tavolino Oliver Ø cm 60 H36                    | 1 Beistelltisch Oliver Ø cm 60 H36                     |
| 1 tappeto Wisp cm 400x400                        | 1 Teppich Wisp cm 400x400                              |
- 
- |   |  |
|---|--|
| 1 sofa-chaise-longue sx cm 196x181 H83              | 1 canapé-chaise-longue sx cm 196x181 H83             |
| 1 inclined element with 1 armrest dx cm 181x110 H83 | 1 élément incliné avec 1 accoudoir dx cm 181x110 H83 |
| 1 bench-chaise-longue dx cm 188x174 H83             | 1 banc-chaise-longue dx cm 188x174 H83               |
| 1 removable backrest dx cm 127x68 H29               | 1 dossier amovibile dx cm 127x68 H29                 |
| 1 backrest cushion cm 60x50                         | 1 coussin dossier cm 60x50                           |
| 1 Damier ottoman cm 45x45 H38                       | 1 pouf Damier cm 45x45 H38                           |
| 2 Tape armchairs cm 77x76 H74,5                     | 2 fauteuils Tape cm 77x76 H74,5                      |
| 1 Bender console cm 160x45 H55                      | 1 console Bender cm 160x45 H55                       |
| 1 Milton coffee table cm 105x105 H25                | 1 petite table Milton cm 105x105 H25                 |
| 1 Bender coffee table Ø cm 120 H28                  | 1 petite table Bender Ø cm 120 H28                   |
| 1 Oliver coffee table Ø cm 60 H36                   | 1 petite table Oliver Ø cm 60 H36                    |
| 1 Wisp rug cm 400x400                               | 1 tapis Wisp cm 400x400                              |



- C**
- |   |   |
|---|---|
| 2 panca-chaise-longue sx cm 188x174 H42         | 2 Bank-Chaise-longue sx cm 188x174 H42      |
| 1 elemento panca inclinata dx cm 188x174 H42    | 1 Schräges Bankelement dx cm 188x174 H42    |
| 1 schienale amovibile dx cm 127x68 H29          | 1 Abnehmbare Rückenlehne dx cm 127x68 H29   |
| 2 schienali amovibili sx cm 127x68 H29          | 2 Abnehmbare Rückenlehne sx cm 127x68 H29   |
| 3 cuscini schienale cm 60x50                    | 3 Rückenkissen cm 60x50                     |
| 3 cuscini schienale cm 50x50                    | 3 Rückenkissen cm 50x50                     |
| 1 poltrona Prince "Cord" Indoor cm 83x88 H85    | 1 Sessel Prince "Cord" Indoor cm 83x88 H85  |
| 1 poggiatesta Prince "Cord" Indoor cm 70x51 H43 | 1 Hocker Prince "Cord" Indoor cm 70x51 H43  |
| 2 poltrone senza braccioli Tape cm 70x76 H74,5  | 2 Sessel ohne Armlehnen Tape cm 70x76 H74,5 |
| 1 consolle Bender cm 180x45 H55                 | 1 Konsole Bender cm 180x45 H55              |
| 1 tavolino Rays Ø cm 43 H45                     | 1 Beistelltisch Rays Ø cm 43 H45            |
| 1 tavolino Shields cm 48x40 H36                 | 1 Beistelltisch Shields cm 48x40 H36        |
| 1 tavolino Ring Ø cm 39 H36,5                   | 1 Beistelltisch Ring Ø cm 39 H36,5          |
| 1 tavolino Bender Ø cm 120 H28                  | 1 Beistelltisch Bender Ø cm 120 H28         |
| 1 tappeto Wisp Ø cm 500                         | 1 Teppich Wisp Ø cm 500                     |
- 
- |  |   |
|--|---|
| 2 bench-chaise-longue sx cm 188x174 H42          | 2 banc-chaise-longue sx cm 188x174 H42          |
| 1 inclined bench element dx cm 188x174 H42       | 1 élément banc incliné dx cm 188x174 H42        |
| 1 removable backrest dx cm 127x68 H29            | 1 dossier amovibile dx cm 127x68 H29            |
| 2 removable backrests sx cm 127x68 H29           | 2 dossiers amovibile sx cm 127x68 H29           |
| 3 backrest cushions cm 60x50                     | 3 coussin dossier cm 60x50                      |
| 3 backrest cushions cm 50x50                     | 3 coussin dossier cm 50x50                      |
| 1 Prince "Cord" Indoor armchair cm 83x88 H85     | 1 fauteuil Prince "Cord" Indoor cm 83x88 H85    |
| 1 Prince "Cord" Indoor footstool cm 70x51 H43    | 1 repose-pied Prince "Cord" Indoor cm 70x51 H43 |
| 2 Tape armchairs without armrests cm 70x76 H74,5 | 2 fauteuils sans accoudoirs Tape cm 70x76 H74,5 |
| 1 Bender console table cm 180x45 H55             | 1 console Bender cm 180x45 H55                  |
| 1 Rays coffee table Ø cm 43 H45                  | 1 petite table Rays Ø cm 43 H45                 |
| 1 Shields coffee table cm 48x40 H36              | 1 petite table Shields cm 48x40 H36             |
| 1 Ring coffee table Ø cm 39 H36,5                | 1 petite table Ring Ø cm 39 H36,5               |
| 1 Bender coffee table Ø cm 120 H28               | 1 petite table Bender Ø cm 120 H28              |
| 1 Wisp rug Ø cm 500                              | 1 tapis Wisp Ø cm 500                           |



# Minotti

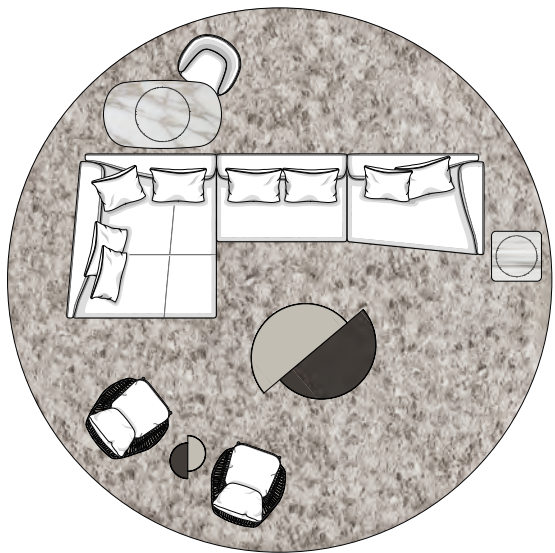


- 1 divano chaise-longue sx cm 196x181 H83
- 1 elemento centrale cm 144x110 H83
- 1 chaise-longue dx cm 196x181 H83
- 1 poltrona Prince "Cord" Indoor cm 83x88 H85
- 1 poggiapiedi Prince "Cord" Indoor cm 70x51 H43
- 1 side table Bender cm 140x40 H40
- 1 tavolino Ring Ø cm 39 H36,5
- 1 tavolino Shields cm 143x120 H25
- 1 tavolino Ring Ø cm 90 H28,5
- 1 tappeto Wisp cm 600x500

- 1 Sofa-chaise-longue sx cm 196x181 H83
- 1 Mittelelement cm 144x110 H83
- 1 Chaise-longue dx cm 196x181 H83
- 1 Sessel Prince "Cord" Indoor cm 83x88 H85
- 1 Hocker Prince "Cord" Indoor cm 70x51 H43
- 1 Side table Bender cm 140x40 H40
- 1 Beistelltisch Ring Ø cm 39 H36,5
- 1 Beistelltisch Shields cm 143x120 H25
- 1 Beistelltisch Ring Ø cm 90 H28,5
- 1 Teppich Wisp cm 600x500

- 1 sofa-chaise-longue sx cm 196x181 H83
- 1 central element cm 144x110 H83
- 1 chaise-longue dx cm 196x181 H83
- 1 Prince "Cord" Indoor armchair cm 83x88 H85
- 1 Prince "Cord" Indoor footstool cm 70x51 H43
- 1 Bender side table cm 140x40 H40
- 1 Ring coffee table Ø cm 39 H36,5
- 1 Shields coffee table cm 143x120 H25
- 1 Ring coffee table Ø cm 90 H28,5
- 1 Wisp rug cm 600x500

- 1 canapé-chaise-longue sx cm 196x181 H83
- 1 élément central cm 144x110 H83
- 1 chaise-longue dx cm 196x181 H83
- 1 fauteuil Prince "Cord" Indoor cm 83x88 H85
- 1 repose-pied Prince "Cord" Indoor cm 70x51 H43
- 1 side table Bender cm 140x40 H40
- 1 petite table Ring Ø cm 39 H36,5
- 1 petite table Shields cm 143x120 H25
- 1 petite table Ring Ø cm 90 H28,5
- 1 tapis Wisp cm 600x500

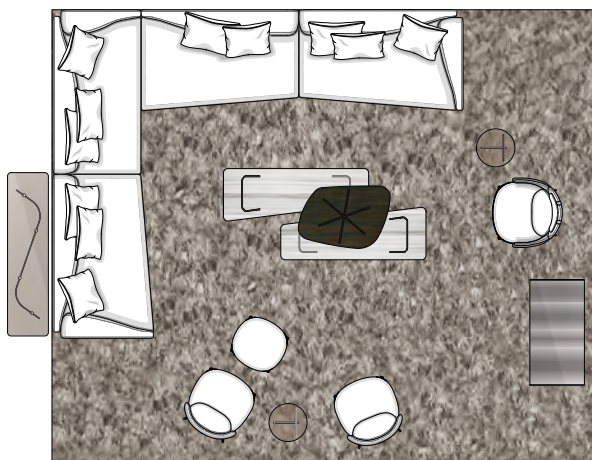


- 1 chaise-longue sx cm 166x181 H83
- 1 elemento centrale cm 144x95 H83
- 1 elemento terminale inclinato dx cm 151x110 H83
- 1 poltroncina lounge Russell "girevole" cm 65x63 H72
- 2 poltrone Prince "Cord" Indoor cm 83x88 H85
- 1 tavolino Milton cm 55x55 H50
- 1 tavolino Shields cm 143x120 H25
- 1 tavolino Shields cm 48x40 H36
- 1 tavolo lounge Oliver Lounge cm 130x75 H66
- 1 tappeto Wisp Ø cm 600

- 1 Chaise-longue sx cm 166x181 H83
- 1 Mittelelement cm 144x110 H83
- 1 Schräges Endelement mit 1 Armlehne dx cm 151x110 H83
- 1 Lounge Armsessel Russell "drehbar" cm 65x63 H72
- 2 Sessel Prince "Cord" Indoor cm 83x88 H85
- 1 Beistelltisch Milton cm 55x55 H50
- 1 Beistelltisch Shields cm 143x120 H25
- 1 Beistelltisch Shields cm 48x40 H36
- 1 Lounge Tisch Oliver Lounge cm 130x75 H66
- 1 Teppich Wisp Ø cm 600

- 1 chaise-longue sx cm 166x181 H83
- 1 central element cm 144x110 H83
- 1 inclined element with 1 armrest dx cm 151x110 H83
- 1 Russell lounge little armchair "swivel" cm 65x63 H72
- 2 Prince "Cord" Indoor armchairs cm 83x88 H85
- 1 Milton coffee table cm 55x55 H50
- 1 Shields coffee table cm 143x120 H25
- 1 Shields coffee table cm 48x40 H36
- 1 Oliver Lounge lounge table cm 130x75 H66
- 1 Wisp rug Ø cm 600

- 1 chaise-longue sx cm 166x181 H83
- 1 élément central cm 144x110 H83
- 1 élément incliné avec 1 accoudoir dx cm 151x110 H83
- 1 petit fauteuil lounge Russell "pivotante" cm 65x63 H72
- 2 fauteuils Prince "Cord" Indoor cm 83x88 H85
- 1 petite table Milton cm 55x55 H50
- 1 petite table Shields cm 143x120 H25
- 1 petite table Shields cm 48x40 H36
- 1 table lounge Oliver Lounge cm 130x75 H66
- 1 tapis Wisp Ø cm 600



- 1 elemento terminale inclinato sx cm 181x110 H83
- 1 elemento terminale sx cm 181x95 H83
- 1 elemento centrale inclinato - schienale WAVE sx cm 174x110 H83
- 1 elemento terminale inclinato dx cm 181x110 H83
- 1 bergère Tape cm 77x79 H106
- 2 poltrone senza braccioli Tape cm 70x76 H74,5
- 1 poggiapiedi Tape cm 60x58 H40
- 1 consolle Bender cm 180x45 H55
- 1 tavolino Ring Ø cm 39 H49
- 1 tavolino Waves cm 116,5x60 H35
- 1 tavolino Ring Ø cm 39 H36,5
- 2 tavolini Milton cm 160x58 H25
- 1 tavolino Rays cm 100x69,5 H36
- 1 tappeto Wisp cm 600x500

- 1 Schräges Endelement mit 1 Armlehne sx cm 181x110 H83
- 1 Endelement mit 1 Armlehne sx cm 181x95 H83
- 1 Schräges Mittelelement - WAVE Rückenlehne sx cm 174x110 H83
- 1 Schräges Endelement mit 1 Armlehne dx cm 181x110 h83
- 1 Bergère Tape cm 77x79 H106
- 2 Sessel ohne Armlehnen Tape cm 70x76 H74,5
- 1 Hocker Tape cm 60x58 H40
- 1 Konsole Bender cm 180x45 H55
- 1 Beistelltisch Ring Ø cm 39 H49
- 1 Beistelltisch Waves cm 116,5x60 H35
- 1 Beistelltisch Ring Ø cm 39 H36,5
- 2 Beistelltisch Milton cm 160x58 H25
- 1 Beistelltisch Rays cm 100x69,5 H36
- 1 Teppich Wisp cm 600x500

- 1 inclined element with 1 armrest sx cm 181x110 H83
- 1 element with 1 armrest sx cm 181x95 H83
- 1 Inclined central element - WAVE backrest sx cm 174x110 H83
- 1 inclined element with 1 armrest dx cm 181x110 H83
- 1 Tape bergère cm 77x79 H106
- 2 Tape armchairs without armrests cm 70x76 H74,5
- 1 Tape footstool cm 60x58 H40
- 1 Bender console table cm 180x45 H55
- 1 Ring coffee table Ø cm 39 H49
- 1 Waves coffee table cm 116,5x60 H35
- 1 Ring coffee table Ø cm 39 H36,5
- 2 Milton coffee table cm 160x58 H25
- 1 Rays coffee table cm 100x69,5 H36
- 1 Wisp rug cm 600x500

- 1 élément incliné avec 1 accoudoir sx cm 181x110 H83
- 1 élément avec 1 accoudoir sx cm 181x95 H83
- 1 élément central incliné - dossier WAVE sx cm 174x110 H83
- 1 élément incliné avec 1 accoudoir dx cm 181x110 H83
- 1 bergère Tape cm 77x79 H106
- 2 fauteuils sans accoudoirs Tape cm 70x76 H74,5
- 1 repose-pied Tape cm 60x58 H40
- 1 console Bender cm 180x45 H55
- 1 petite table Ring Ø cm 39 H49
- 1 petite table Waves cm 116,5x60 H35
- 1 petite table Ring Ø cm 39 H36,5
- 2 petite table Milton cm 160x58 H25
- 1 petite table Rays cm 100x69,5 H36
- 1 tapis Wisp cm 600x500