

Even



Design Giuseppe Bavuso

## Even

Available in swing or pocket version, Even represents the stylistic completion of the sliding doors Stripe, characterized by the horizontal crosspieces on both sides of the door, making it perfectly double-sided. The essential concept is highlighted by the recessed handle, achieved with the particular design of both opening versions and with the perfect finishing homogeneity.

Disponibile nelle versioni battente e scorrevole, Even rappresenta il naturale completamento delle porte scorrevoli Stripe, caratterizzate dal particolare disegno dei traversi orizzontali che completano su entrambi i lati il pannello in vetro stratificato. L'immagine essenziale è sottolineata dalla perfetta integrazione della maniglia, risultato ottenuto dal particolare design di entrambe le versioni di apertura e dalla perfetta uniformità della finitura.

Even ist in den Varianten der Dreh- und Schiebetür erhältlich und ist eine Ergänzung zu den Schiebetüren Stripe, die sich durch die besondere Konstruktion der Querbalken auszeichnen, die die Verbundglasscheibe auf beiden Seiten vervollständigen. Das essenzielle Image wird durch die perfekte Integration des Griffs hervorgehoben. Letzteres wird durch das besondere Design der beiden Öffnungsvarianten und die perfekte Gleichmäßigkeit der Oberfläche erzielt.

Disponibile dans les versions battante et coulissante, Even représente l'achèvement naturel des panneaux coulissants Stripe, caractérisés par la conception particulière des traverses horizontales qui complètent le panneau de verre feuilleté des deux côtés. L'image essentielle est soulignée par l'intégration parfaite de la poignée, un résultat obtenu par le design particulier des deux versions d'ouverture et la parfaite uniformité de la finition.

Disponibile en version batiente y corredera, Even representa el complemento natural de los paneles correderos Stripe, caracterizados por el diseño particular de travesaños horizontales que completan el panel de vidrio estratificado en ambos lados. La imagen esencial queda subrayada por la perfecta integración del tirador, resultado obtenido por el diseño particular de ambas versiones de apertura y la perfecta uniformidad del acabado.



Il blocco maniglia è nella stessa finitura della struttura e perfettamente integrato nei traversi. Questi ultimi sono dotati di sistema ad incastro che ne permette la rimozione ed il riposizionamento con estrema semplicità, per facilitare al massimo le operazioni di pulizia. Even è dotata dell'esclusiva serratura magnetica brevettata Rimadesio ed è disponibile nella versione con nottolino di chiusura oppure con chiave.

The handle block is in the same finishing and perfectly integrate in the uprights. Those are equipped with a recessed system that allows the removal and placement with an extremely easiness, to help the cleaning procedure. Even is equipped with the exclusive magnetic locked patented by Rimadesio, and is available with lever tumbler and key lock.

Der Griffblock ist in der gleichen Ausführung wie die Struktur und perfekt in die Querbalken integriert. Letztere sind mit einem Verriegelungssystem ausgestattet, das das Entfernen und Neupositionieren mit extremer Einfachheit ermöglicht, um die Reinigung so einfach wie möglich zu machen. Auch ist er mit dem exklusiven patentierten Rimadesio Magnetschloss ausgestattet und in der Ausführung mit Schloss oder mit Schlüssel erhältlich.

La poignée est dans la même finition que la structure et parfaitement intégrée dans les traverses. Ces derniers sont équipés d'un système de verrouillage, qui permet l'enlèvement et le repositionnement avec une extrême simplicité, pour rendre les opérations de nettoyage aussi faciles que possible. Even est équipé d'une exclusive serrure magnétique brevetée Rimadesio et est disponible dans la version avec verrou ou avec clé.

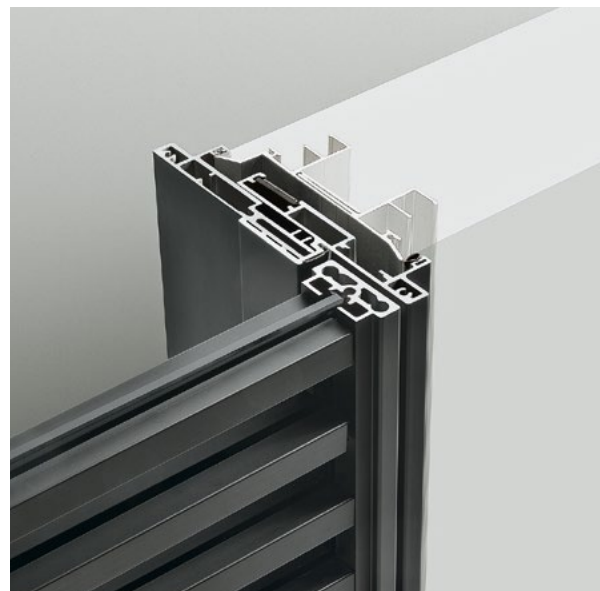
La cerradura tiene el mismo acabado que la estructura y está perfectamente integrada en los travesaños. Estos últimos están dotados de un sistema de enganche que permite la extracción y recolocacion con extrema simplicidad, para facilitar las operaciones de limpieza. Even está dotada de la exclusiva cerradura magnética patentada Rimadesio y está disponible en la versión con condena o con llave.



Porta battente  
Swing door



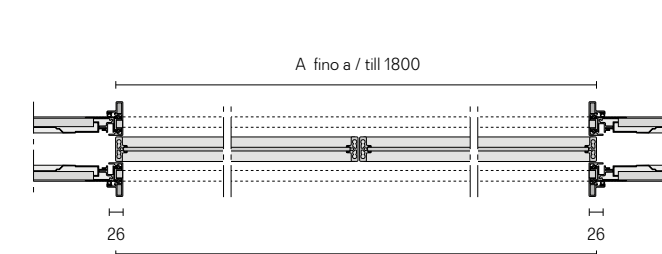
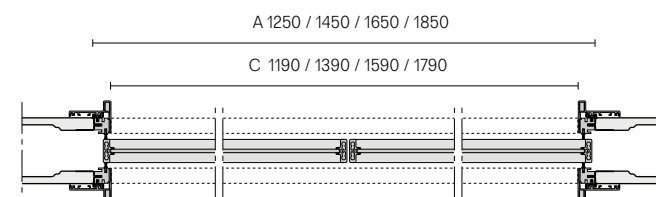
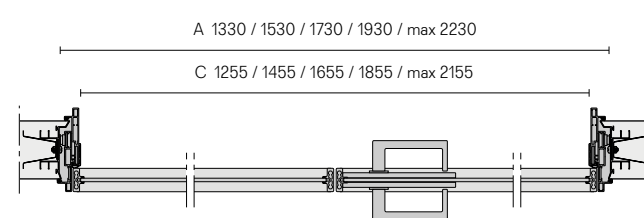
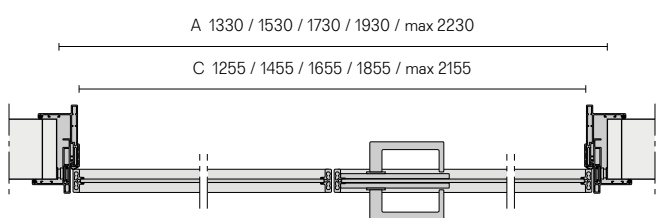
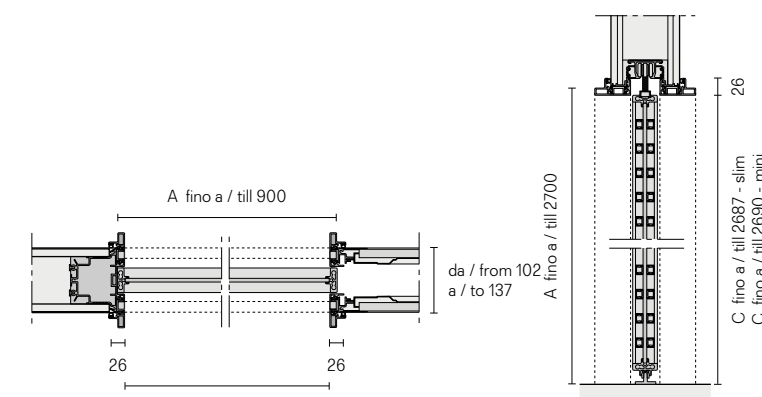
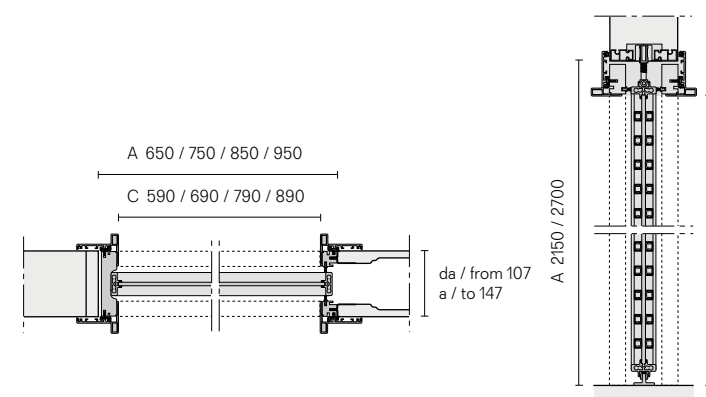
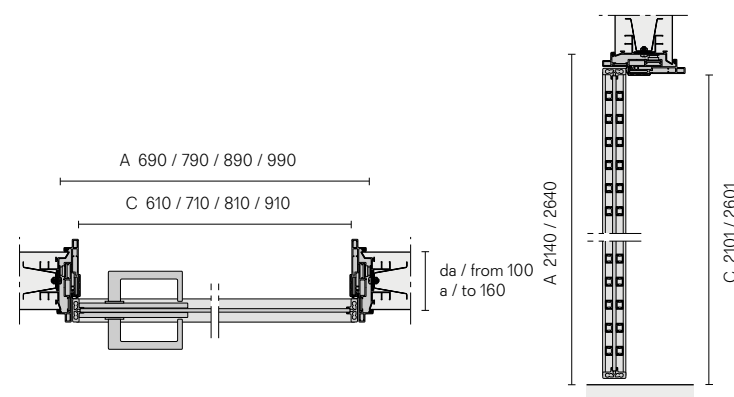
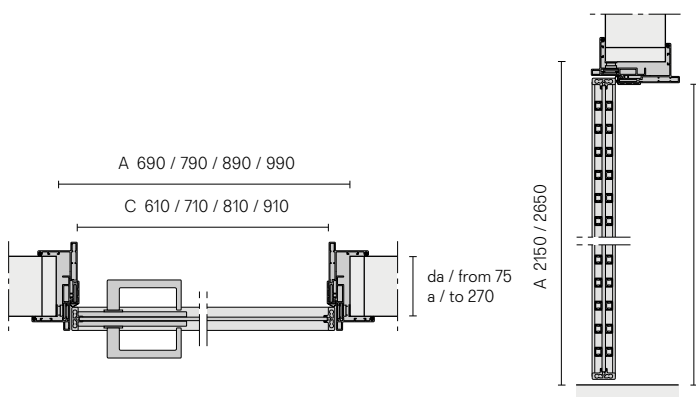
Porta battente slim  
Slim swing door



Porta scorrevole per controlelai a scomparsa  
Sliding door in the wall



Porta scorrevole slim per controlelai  
Slim pocket door for systems  
Scrigno® Essential, Eclipse® Syntesis® line



A. Luce netta falso telaio / Measure of the subframe  
C. Luce netta passaggio / Dimensions of the opening

**Descrizione tecnica**  
**Technical description**

Even, in versione battente e scorrevole, prosegue nell'esplorazione dell'estetica dei traversi orizzontali introdotti con la porta Stripe. Entrambe le versioni sono dotate di uno stipite telescopico in alluminio che permette di compensare lo spessore di eventuali rivestimenti e di ridurre i tempi di montaggio.

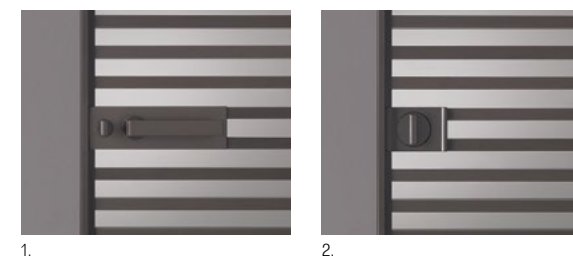
Even, in swing or pocket version, carries on the exploration of the crosspieces' aesthetics introduced by the Stripe model. Both versions are equipped with an aluminium telescopic jamb which allows to balance any claddings' thickness and to reduce the assembly time.

Even, führt in der Dreh- und Schiebetürversion die Erforschung der Ästhetik horizontaler Querbalken fort, die die Tür Stripe eingeführt hatte. Beide Varianten sind mit einem teleskopischen Türpfosten aus Aluminium ausgestattet, der die eventuelle Beschichtungsdicke zu reduzieren weiß und dadurch die Montagezeit kompensiert.

Even, en version battante et galandage, continue l'exploration de l'esthétique des traverses horizontales introduite avec la porte Stripe. Les deux versions ont un jambage télescopique en aluminium qui permet de supprimer les différences d'épaisseur de parois et de réduire le temps de montage.

Even, en versión batiente y corredera, prosigue en la exploración de la estética de los travesaños horizontales introducidos con el panel Stripe. Ambas versiones están dotadas de una jamba telescópica en aluminio que permite compensar el grosor de eventuales revestimientos y de reducir los tiempos de montaje.

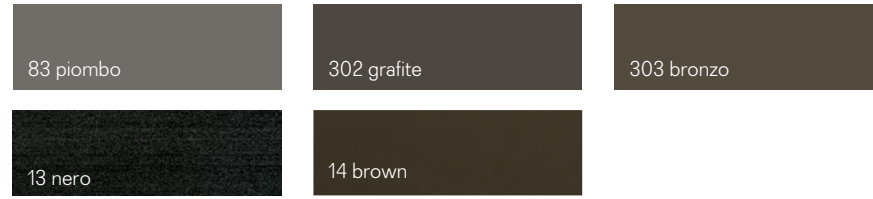
**Maniglie**  
**Handles**



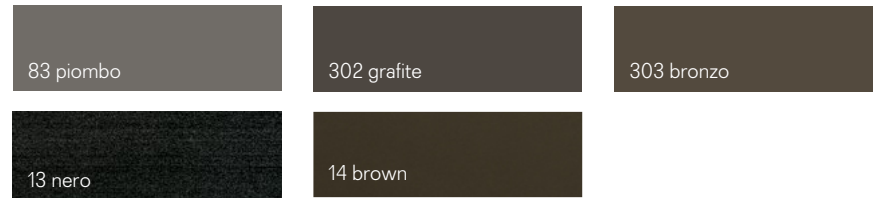
1. TR05 con nottolino, with revolving plug, TR05C con chiave, with key.
2. 2094 con serratura e riscontro senza viti a vista, 2094 lock and counter lock without any visible screws.

**Finiture**  
**Finishings**

Struttura  
Structure



Maniglia  
Handle



Vetri  
Glasses



Perseguire la qualità, sempre, sotto tutti gli aspetti. Con questa mission Rimadesio ricerca costantemente soluzioni volte a migliorare i propri standard qualitativi ecologici. Obiettivo ottenuto sinergicamente, grazie all'utilizzo di materiali preziosi e riciclabili, all'assenza di sostanze tossiche per l'uomo e nocive per l'ambiente in ogni fase del processo produttivo,

Streben nach Qualität, unter allen Gesichtspunkten. Mit dieser Mission forscht Rimadesio ständig nach ökologischen Lösungen. Ein Ziel, welches sich aus Synergien ergibt, dank der Verwendung von hochwertigen und recycelbaren Materialien, dem Ausschluss von für den Menschen giftigen und umweltschädlichen Substanzen und den Antrieb der Produktions-

Poursuivre la qualité, toujours, et à tous les égards. Avec cette mission Rimadesio recherche constamment de solutions au fin d'améliorer ses normes de qualité écologique. Objectif atteint, grâce à l'utilisation de matériaux précieux et recyclables, l'absence à chaque étape de la production de substances toxiques nocives pour l'homme et l'environnement, l'utilisation

Perseguir la calidad, siempre, en todos los aspectos. Con esta misión Rimadesio busca constantemente soluciones destinadas a mejorar sus estándares de calidad ecológica. Objetivo conseguido sinérgicamente, gracias al uso de materiales preciosos y reciclables, a la ausencia de sustancias tóxicas para los seres humanos y nocivas para el medio ambiente en cada etapa

## Quality as the main purpose, always and in every aspect. With this mission Rimadesio is constantly searching for solutions to improve its own ecological standards.

all'impiego di tecnologie e macchinari evoluti alimentati con energia pulita proveniente da impianti fotovoltaici di ultima generazione, installati sulla copertura dell'headquarter di Giussano. Alluminio, vetro, legno, materiali totalmente riciclabili e in parte già riciclati, ma anche le vernici prive di solventi di Ecoloursystem e i sistemi di imballaggio ecologici. Testimonianze di un dna green consolidato e di una coerenza trasversale, segnali di una continua attività di ricerca e di uno sguardo sempre proteso al futuro che si declina nell'innovazione tecnologica di sistemi, porte ed arredi, realizzati con la consapevolezza di voler affidare all'uomo solo attività dall'alto valore aggiunto.

anlagen mit sauberem Strom, welcher durch Photovoltaikanlagen neuester Generation erzeugt wird. Aluminium, Glas, Holz, völlig recycelbare oder schon recycelte Materialien, aber auch die lösmittelfreien Farben des Ecoloursystems und die umweltfreundlichen Verpackungsmaterialien. Alles Belege für eine fundierte grüne dna und in einem übergreifenden Zusammenhang. Zeichen für eine kontinuierliche Forschungsaktivität und einen zukunftsorientierten Blick, die sich in den Innovationen der technischen Systemen, der Türen und Möbeln ausdrücken, welche mit dem Bewusstsein entwickelt werden, dem Menschen den größtmöglichen Zusatznutzen zu bieten.

de technologies et des machines avancées alimentées par l'énergie solaire après l'installation sur le toit de l'usine à Giussano de systèmes photovoltaïques de dernière génération. Aluminium, verre, bois, des matériaux entièrement recyclables et déjà en partie recyclés, mais aussi peinture Ecoloursystem sans solvants et systèmes d'emballage respectueux de l'environnement. Témoignages d'un adn "vert" consolidé et d'une cohérence transversale, signes de recherche continue et d'une tendance à regarder en avant, qui correspond bien à l'innovation technologique des systèmes, des portes et des meubles, réalisés avec la conscience que l'apport de l'homme dans la production ne peut qu'avoir un valeur ajoutée.

del proceso de producción, al uso de tecnologías y máquinas avanzadas alimentadas por energía limpia a partir de sistemas fotovoltaicos de última generación, instalados en la cobertura del headquarter de Giussano. Aluminio, cristal, madera, materiales completamente reciclables y, en parte, ya reciclados, sino también las pinturas Ecoloursystem libres de disolventes y los sistemas de embalaje ecológicos. Testimonios de un adn green consolidado y una coherencia transversal, señales de una continua investigación y de una vista siempre tendida al futuro que se declina en la innovación tecnológica de sistemas, puertas y muebles, realizados con el conocimiento que desea confiar al hombre sólo actividades de alto valor añadido.

Objective obtained thanks to the use of precious and recyclable materials, to the absence of substances that can be toxic to humans or harmful to the environment in every phase of the productive process, to the use of technology and evolved machinery, powered by clean energy derived from latest generation photovoltaic systems, installed on Giussano headquarters roof. Aluminium, glass, wood: fully recyclable materials and partly already recycled, but also Ecoloursystem paints without solvents and ecological packing materials. Proofs of a reinforced green DNA and wide coherence, signals of a continuous research and a glance towards the future, that takes shape in the technological innovation of systems, doors and furniture, made with the consciousness to entrust just high added value act.

### Guida alla qualità Rimadesio Guide to Rimadesio quality

## Tempered glass

### Vetri temperati Tempered glasses

Vetri singoli, sottoposti al trattamento della tempra ovvero ad una cottura alla temperatura di 650 °C. Resistenza meccanica di 5 volte superiore rispetto ad un vetro normale. In caso di rottura si sbriciola in minuti frammenti inoffensivi. Conformi alle norme UNI EN 12150, UNI 7697 e UNI EN 12600 in materia di sicurezza per i vetri d'arredamento.

Single tempered glasses, in other words cooked at a temperature of 650 °C. Mechanical resistance 5 times superior in comparison to a normal glass. In case of breaking it actually crumbles in harmless tiny fragments. In accordance with the UNI EN 12150, UNI 7697 and UNI EN 12600 rules with reference to the security of glasses for decoration purposes.

Einzelgläser, die einer Härtingsbehandlung oder einer Kochtemperatur von 650 °C unterzogen wurden. Mechanische Beständigkeit 5 mal höher als bei normalem Glas. Im Bruchfall zerbröckeln harmlose Bruchstücke in Minuten. Entspricht den Normen UNI EN 12150, UNI 7697 und UNI EN 12600 für die Sicherheit von Möbelgläser.

Verres simples, soumis au traitement de trempé et donc à une température de cuisson de 650 °C. Résistance mécanique 5 fois supérieure à celle du verre normal. En cas de rupture, des fragments inoffensifs s'effritent en quelques minutes. Conforme aux normes UNI EN 12150, UNI 7697 et UNI EN 12600 pour la sécurité des verres pour les meubles.

Vidrios simples, sometidos al tratamiento de templado a una temperatura de cocción de 650 °C. Resistencia mecánica de 5 veces mayor que el vidrio normal. En caso de rotura, se desmoronan fragmentos inofensivos. Conforme a las normas UNI EN 12150, UNI 7697 y UNI EN 12600 en materia de seguridad para los cristales en el amueblamiento.

### Vetri stratificati Laminated glasses

Vetri doppi. Fra i due vetri è inserita una sottile pellicola di materiale plastico, trasparente ed invisibile, che aderisce completamente alle due superfici. Entrambe le superfici sono perfettamente lisce. Resistenza alla rottura conforme alle norme UNI EN ISO 12543, UNI 7697 e UNI EN 12600. La pellicola di materiale plastico in caso di rottura trattiene i frammenti.

Double glasses. Between the two glasses a thin plastic film is inserted. Transparent and invisible, it perfectly sticks to both surfaces. Both surfaces are perfectly smooth. Resistance to breaking in accordance with the UNI EN ISO 12543, UNI 7697 and UNI EN 12600 rules. The plastic film withholds the fragments in case of breaking.

Doppelgläser. Zwischen den beiden Gläsern befindet sich ein dünner Film aus transparentem und unsichtbarem Kunststoff, der vollständig an den beiden Oberflächen haftet. Beide Oberflächen sind komplett glatt. Die Bruchfestigkeit entspricht den Normen UNI EN ISO 12543, UNI 7697 und UNI EN 12600.

## Tempered glass

Die Kunststofffolie bewahrt im Bruchfall die Bruchstücke.Double verres. Entre les deux verres se trouve une fine pellicule de matière plastique, transparente et invisible, qui adhère complètement aux deux surfaces. Les deux surfaces sont parfaitement lisses. La résistance aux ruptures est conforme aux normes UNI EN ISO 12543, UNI 7697 et UNI EN 12600. La pellicule retient les fragments en cas de rupture.

Vidrios dobles. Entre los dos vidrios hay una película fina de material plástico, transparente e invisible, que se adhiere completamente a las dos superficies. Ambas superficies son perfectamente lisas. La resistencia a la rotura cumple con las normas UNI EN ISO 12543, UNI 7697 y UNI EN 12600. La película de pellicule en caso de rotura retiene los fragmentos.

### Aluminium Aluminium

*Finitura anodizzata* Resistenza all'abrasione della finitura anodizzata conforme alla norma. Resistenza alla corrosione della finitura anodizzata conforme alla norma.

*Finitura laccata a polvere* Resistenza al distacco dello strato di vernice a polvere conforme alla norma. Resistenza alla corrosione della vernice a polvere conforme ai risultati del Machu Test e alla norma. Resistenza all'impronta della vernice a polvere conforme alla norma.

*Finitura metallo spazzolato* La finitura metallo spazzolato è una nuova interpretazione dell'alluminio, ottenuta con un processo di verniciatura e spazzolatura effettuate a mano, per evocare nel metallo un'idea di vissuto e di manualità. Le variazioni di colore sono quindi una caratteristica di questa esclusiva finitura. Colori ecologici perché prodotti utilizzando esclusivamente vernici all'acqua di ultima generazione, con cttura a 70 °C. Una tecnologia produttiva all'avanguardia, con impianti interni robotizzati che assicurano risultati di altissima qualità e un ciclo di lavorazione a basso impatto ambientale.

Resistenza alla corrosione della vernice ad acqua conforme alla norma. Resistenza agli sbalzi di temperatura della vernice ad acqua conforme alla norma. Resistenza al distacco dello strato di vernice ad acqua verificato tramite processo di quadrettatura prima e dopo l'invecchiamento conforme alla norma. Resistenza all'usura dello strato di vernice ad acqua mediante sfregamento secondo procedura Catas. Resistenza ai detergenti della vernice ad acqua conforme alla norma.

*Finitura alluminio lucido* L'alluminio lucido viene realizzato mediante la spazzolatura e la brillantatura dell'alluminio, entrambi processi artigianali eseguiti tramite impianti di ultima generazione.

*Finitura nickel nero* Il nichel nero è ottenuto con il trattamento galvanico e la brillantatura dell'alluminio. Al termine del processo viene applicata una verniciatura protettiva.

*Anodized finishing* Abrasion resistance of the anodised finish conforms to the norm. Corrosion resistance of the anodised finish conforms to the norm.

## Tempered glass

Die Kunststofffolie bewahrt im Bruchfall die Bruchstücke.Double verres. Entre les deux verres se trouve une fine pellicule de matière plastique, transparente et invisible, qui adhère complètement aux deux surfaces. Les deux surfaces sont parfaitement lisses. La résistance aux ruptures est conforme aux normes UNI EN ISO 12543, UNI 7697 et UNI EN 12600. La pellicule retient les fragments en cas de rupture.

*Brushed metal finish* The brushed metal finish is a new interpretation of the aluminum, obtained with an handmade painting and brushing process, to evoke in the metal an idea of experience and dexterity. The color variations are therefore a feature of this exclusive finish. Ecological colors since they are produced using exclusively water-based paints of the latest generation, with 70 °C cooking. A forefront production technology, with robotic internal systems that ensure the highest quality results and a low environmental impact cycle. Corrosion resistance of the water-based paint finish conforms to the norm. Temperature changes resistance of the water-based paint finish conforms to the norm. Resistance to the detachment of the water-based paint layer, verified by a pre-and-post-aging process before and after aging. Wear resistance of the water-based paint layer by rubbing according to the Catas procedure. Resistance to detergents paint water conforms to the norm.

*Glossy aluminum finish* The glossy aluminum is realized through the procedure of brushing and polishing of the aluminum, both artisanal processes carried out through last generation plants. Resistance to the corrosion of the lacquer finish conforms to the norm. Resistance to the detachment of the water-based paint layer, verified by a pre-and-post-aging process before and after aging. Wear resistance of the water-based paint layer by rubbing according to the Catas procedure. Resistance to detergents paint water conforms to the norm.

*Black Nickel finish* The black nickel is obtained with a galvanic treatment and the polishing of the aluminum. At the end of the procedure a protective painting is applied.

*Eloxiertes Finish* Die Abriebfestigkeit der anodisierten Oberfläche entspricht der Norm. Korrosionsbeständigkeit der Standard-Eloxal-Oberfläche. Resistance to the corrosion of the lacquer finish conforms to the norm. Resistance to the detachment of the water-based paint layer, verified by a pre-and-post-aging process before and after aging. Wear resistance of the water-based paint layer by rubbing according to the Catas procedure. Resistance to detergents paint water conforms to the norm.

*Pulverlackierung* Standardgemäße Beständigkeit gegen das Ablösen der Pulverbeschichtungsschicht. Korrosionsbeständigkeit der Pulverbeschichtung gemäß den Ergebnissen des Machu-Tests und des Standards. Die Beständigkeit gegenüber dem Abdruck der Pulverbeschichtung entspricht dem Standard.

*Gebürstetes Metall-Finish* Das gebürstete Metallfinish ist eine Neuinterpretation von Aluminium, das durch einen von Hand ausgeführten Lackier- und Bürstprozess erhalten wird, um im Metall eine Idee von Erfahrung und Fingerfertigkeit hervorzurufen. Die Farbvariationen sind daher ein Merkmal dieses exklusiven Finishes.

Es waren umweltfreundliche Farben benutzt, da sie mit ausschließlich wasserbasierten Farben der neuesten Generation, bei 70 °C, hergestellt werden. Eine hochmoderne Produktionstechnologie mit internen Robotersystemen, die höchste Qualitätsergebnisse und einen niedrigen Umwelteinfluss gewährleisten. Korrosionsbeständigkeit von wasserbasierenden Lack gemäß der Norm. Temperaturbeständigkeit bei wasserbasierenden Lacken nach Norm. Beständigkeit gegen Ablösung der Lackschicht

## Tempered glass

auf Wasserbasis durch einen Check-in-Prozess vor und nach normgerechter Alterung. Verschleißfestigkeit der wasserbasierten Farbschicht durch Reiben nach dem Catas-Verfahren. Beständigkeit gegenüber Reinigungsmitteln auf Wasserbasis gemäß der Norm.

*Glänzendes Aluminium-Finish* Poliertes Aluminium wird durch Bürsten und Polieren von Aluminium erreicht, wobei beide handwerklichen Verfahren durch die neuesten Energieerzeugungssysteme ausgeführt werden.

*Schwarz-Nickel-Finish* Schwarzes Nickel wird durch galvanische Behandlung und Aufhellen von Aluminium erhalten. Am Ende des Prozesses wird eine Schutzschicht aufgetragen.

*Finition anodisée* Résistance à l'abrasion de la finition anodisée est conforme à la norme. Résistance à la corrosion de la finition anodisée est conforme à la norme.

*Finition laquée à poudre* Résistance au décollement de la couche de peinture conforme à la norme. Résistance à la corrosion de la peinture à poudre conforme au Machu test et à la norme.Résistance à l’empreinte de la peinture à poudre conforme à la norme.

*Finition en métal brossé* La finition en métal brossé est une nouvelle interprétation de l'aluminium, obtenue avec un proces de peinture et de brossage fait à la main, pour évoquer dans le métal une idée de veugu et de manualité. Les variations de couleur sont donc une caractéristique de cette finition exclusive. Couleurs respectueuses de l'environnement, car réalisées avec des peintures exclusivement à base d'eau de dernière génération, avec une cuisson à 70°C. Une technologie de production de dernière génération, avec des systèmes internes robotisés qui garantissent des résultats de haute qualité et un cycle de faible impact environnemental. Résistance à la corrosion des peintures à base d'eau conforme à la norme. Résistance aux écarts de température de la peinture à base d'eau conforme à la norme.

*Black Nickel finish* The black nickel is obtained with a galvanic treatment and the polishing of the aluminum. At the end of the procedure a protective painting is applied.

*Eloxiertes Finish* Die Abriebfestigkeit der anodisierten Oberfläche entspricht der Norm. Korrosionsbeständigkeit der Standard-Eloxal-Oberfläche. Resistance to the corrosion of the lacquer finish conforms to the norm. Resistance to the detachment of the water-based paint layer, verified by a pre-and-post-aging process before and after aging. Wear resistance of the water-based paint layer by rubbing according to the Catas procedure. Resistance to detergents paint water conforms to the norm.

*Gebürstetes Metall-Finish* Das gebürstete Metallfinish ist eine Neuinterpretation von Aluminium, das durch einen von Hand ausgeführten Lackier- und Bürstprozess erhalten wird, um im Metall eine Idee von Erfahrung und Fingerfertigkeit hervorzurufen. Die Farbvariationen sind daher ein Merkmal dieses exklusiven Finishes.

Es waren umweltfreundliche Farben benutzt, da sie mit ausschließlich wasserbasierten Farben der neuesten Generation, bei 70 °C, hergestellt werden. Eine hochmoderne Produktionstechnologie mit internen Robotersystemen, die höchste Qualitätsergebnisse und einen niedrigen Umwelteinfluss gewährleisten. Korrosionsbeständigkeit von wasserbasierenden Lack gemäß der Norm. Temperaturbeständigkeit bei wasserbasierenden Lacken nach Norm. Beständigkeit gegen Ablösung der Lackschicht

*Finition aluminium poli* L'aluminium poli est réalisé par le brossage et polissage de l'aluminium, deux procédés artisanaux réalisés par des équipements de dernière génération. *Finition nickel noire* Le nickel noir est obtenu par traitement électrolytique et polissage de l'aluminium. Un revêtement de protection est appliqué à la fin du procédé.

*Finition nickel noire* Le nickel noir est obtenu par traitement électrolytique et polissage de l'aluminium. Un revêtement de protection est appliqué à la fin du procédé.

## Tempered glass

*Acabado anodizado* Resistencia a la abrasión del acabado anodizado cumple con la norma. Resistencia a la corrosión del acabado anodizado cumple con la norma.

*Acabado lacado en polvo* Resistencia al desprendimiento de la capa de laca en polvo cumple con la norma. Resistencia a la corrosión de la laca en polvo conforme con los resultados de la prueba del Machu Test y con la norma. Resistencia a la impresión de la laca en polvo cumple con la norma.

*Acabado de metal cepillado* El acabado en metal cepillado es un nueva interpretación del aluminio, obtenida con un proceso de lacado y cepillado realizado a mano, para evocar en el metal una idea de experiencia y manualidad. Las variaciones de color son, por lo tanto, una característica de este acabado exclusivo. Colores respetuosos con el medio ambiente, ya que se producen utilizando exclusivamente lacas a base de agua de última generación, con una cocción de 70 °C. Una tecnología de producción de última generación, con sistemas internos robóticos que garantizan resultados de la más alta calidad y un ciclo de bajo impacto ambiental. Resistencia a la corrosión de la laca a base de agua conforme a la norma. Resistencia a los cambios de temperatura en la laca a base de agua conforme a la norma.

*Acabado de aluminio brillante* El aluminio pulido se produce mediante cepillado y pulido de aluminio, ambos procesos artesanales realizados por medio de sistemas de última generación.

*Acabado de aluminio brillante* El aluminio pulido se produce mediante cepillado y pulido de aluminio, ambos procesos artesanales realizados por medio de sistemas de última generación. Resistance to the corrosion of the lacquer finish conforms to the norm. Resistance to the detachment of the water-based paint layer, verified by a pre-and-post-aging process before and after aging. Wear resistance of the water-based paint layer by rubbing according to the Catas procedure. Resistance to detergents paint water conforms to the norm.

*Black Nickel finish* The black nickel is obtained with a galvanic treatment and the polishing of the aluminum. At the end of the procedure a protective painting is applied.

*Eloxiertes Finish* Die Abriebfestigkeit der anodisierten Oberfläche entspricht der Norm. Korrosionsbeständigkeit der Standard-Eloxal-Oberfläche. Resistance to the corrosion of the lacquer finish conforms to the norm. Resistance to the detachment of the water-based paint layer, verified by a pre-and-post-aging process before and after aging. Wear resistance of the water-based paint layer by rubbing according to the Catas procedure. Resistance to detergents paint water conforms to the norm.

*Finition aluminium poli* L'aluminium poli est réalisé par le brossage et polissage de l'aluminium, deux procédés artisanaux réalisés par des équipements de dernière génération.

*Finition nickel noire* Le nickel noir est obtenu par traitement électrolytique et polissage de l'aluminium. Un revêtement de protection est appliqué à la fin du procédé.

*Acabado anodizado* Resistencia a la abrasión del acabado anodizado cumple con la norma. Resistencia a la corrosión del acabado anodizado cumple con la norma.

*Acabado lacado en polvo* Resistencia al desprendimiento de la capa de laca en polvo cumple con la norma. Resistencia a la corrosión de la laca en polvo conforme con los resultados de la prueba del Machu Test y con la norma. Resistencia a la impresión de la laca en polvo cumple con la norma.

## Tempered glass

Normen BS5852 Teil 0, Zigaretten testen. Tissu fabriqué à la main en Italie et composé de: viscose 43%, coton 36%, polyester 15%, lin 6%. Résistance à l'abrasion, Martindale test 25.000 rotations. Résistance au boulochage, class 4. Résistance à la décoloration, Xenotest class 5. Conforme aux normes BS5852 partie 0, test de cigarettes.

Tejido hecho a mano en Italia, compuesto por: viscosa 43%, algodón 36%,15% poliéster, 6% lino. Resistencia a la abrasión preuba Martindale 25,000 revoluciones. Resistencia al pilling, class 4. Resistencia a la decoloración, Xenotest class 5. Cumple con la norma BS5852 parte 0, prueba de cigarrillos.

*Tessuto Lux Lux fabric* Tessuto prodotto artigianalmente in Italia, composto da: cotone 75%, seta 25%. Italian handcrafted fabric made of: cotton 75%, silk 25%.

In Italien handwerklich produzierte Stoffe die sich aus 75% Baumwolle, 25% Seide zusammensetzen.

Tissu fabriqué à la main en Italie et composé de: 75% coton; 25% soie.

Tejido hecho a mano en Italia, compuesto por: algodón 75%, seda 25%.

*Cuoio Leather* Vero cuoio bovino naturale, ricavato tramite processo di concia. La superficie viene verniciata per ottenere le varie colorazioni a catalogo.

Real bovine natural leather obtained by a process of tanning. The surface is polished to obtain the different colours of the collection.

Echtes Rindleder, erhalten durch einen Bräunungsprozess. Die Oberfläche ist lackiert, um die verschiedenen Farben im Katalog zu erhalten.

Vrai cuir naturel, obtenu par un procédé de bronzage. La surface est vernie pour obtenir les différentes couleurs dans le catalogue.

Verdadero cuero de vaca natural, obtenido por el proceso de curtido. La superficie es pintada para obtener los diferentes colores como en el catálogo.

*Gres* Les éléments de placage, comme les plateaux, les conteneurs et les étagères, sont produits avec un tranchage conforme aux normes concernantes les émissions de formaldéhyde. Verni à pores ouverts avec un apprêt à base d'eau non toxique et finition acrylique mate et transparent.

Gres is a compact, hard, colored and non-porous ceramic material, obtained through a mixture of clays, sand and other natural substances, that cooked at a high temperature (1000-1300 °C).

## Tempered glass

The exclusive controlled intensity variation weave, created with the most innovative molding techniques with water-based ecologic and sustainable inks and enamels. High resistance to abrasion.

Das Feinsteinzeug ist ein Keramisches Material, das aus einer kompakten, harten und nicht porösen Paste aus Ton, Sand und andere natürlichen Materialien hergestellt wird. Diese Masse wird nach der Herstellung in einem Ofen bei Temperaturen von 1000-1300 °C zubereitet. Das Material von Rimadesio hat eine eigene ausgewogene und exklusive Charakteristik der Oberflächentextur, diese wird mit Farben und wasserlöslichen Lacken der neuesten und innovativsten Pressen, in Bezug auf Ökologie und Nachhaltigkeit hergestellt. Eine der wichtigsten Eigenschaften stellt ein sehr hohe Resistenz des Abriebs.

The exclusive controlled intensity variation weave, created with the most innovative molding techniques with water-based ecologic and sustainable inks and enamels. High resistance to abrasion.

La céramique est un matériau céramique compact, dur, coloré et non poreux, obtenu à partir de mélanges d'argiles, de sable et d'autres substances naturelles, qui sont cuites à haute température (1000-1300 °C). Le tissage exclusif est créé avec les techniques de moulage les plus innovantes avec des encres et émaux à base d'eau, écologique et durable. La résistance élevée à l'abrasion.

El gres porcelánico es una cerámica de pasta compacta y dura, no porosa y se obtiene con masas de arcillas, arena y otras sustancias naturales cocidas a alta temperatura (1000-1300 °C). La exclusiva textura es creada con las técnicas más innovadoras de moldeo con tintas y esmaltes al agua, ecológicos y sostenibles. Alta resistencia a la abrasión.

*Essenze Woods*

Gli elementi impiallacciati, come piani, contenitori e ripiani, sono realizzati utilizzando tranciato conforme alle normative riguardanti le emissioni di formaldeide. Verniciatura a poro aperto con fondo e finitura acrilica atossica opaca trasparente.

Veneered elements, such as tops, cabinets and shelves, are produced by using materials in compliance with current regulations concerning the emissions of formaldehyde. Open pore painting with primer and non-toxic mat transparent acrylic finish.

Die furnierten Elemente wie Sockelböden, Korpusse und Fachböden werden mit Furnier hergestellt, welches den Normen zum Formaldehydausstoß entspricht. Offenporige Lackierung auf Wasserbasis und mit ungiftigem, transparenten Acryllack.

Los elementos chapados de madera, como encimeras, contenedores y estantes, se realizan utilizando hojas conforme a las normas sobre las emisiones de formaldehido. Pintura de poro abierto con imprimación a base de agua y acabado acrílico mate transparente atóxico.

Les éléments de placage, comme les plateaux, les conteneurs et les étagères, sont produits avec un tranchage conforme aux normes concernantes les émissions de formaldéhyde. Verni à pores ouverts avec un apprêt à base d'eau non toxique et finition acrylique mate et transparent.

Los elementos chapados de madera, como encimeras, contenedores y estantes, se realizan utilizando hojas conforme a las normas sobre las emisiones de formaldehido. Pintura de poro abierto con imprimación a base de agua y acabado acrílico mate transparente atóxico.

## Tempered glass

### Similpelle Synthetic leather

Materiale in fibra sintetica di ultima generazione realizzato interamente in Italia e privo di componenti di origine animale. Un prodotto esclusivo Rimadesio, disponibile in quattro finiture - castoro, argilla, nube e rubens. Resistente e altamente performante, è privo di orto-ftalati, in linea con il regolamento europeo Reach per la protezione della salute e dell'ambiente dai rischi delle sostanze chimiche. Ogni fase di produzione della similpelle Rimadesio è conforme alle normative vigenti in materia ambientale e di gestione della qualità.

Latest generation synthetic material entirely produced in Italy and animal-derived components free. Available in four finishes - castoro, argilla, nube and rubens - it is an exclusive by Rimadesio. Resistant and high performing, it is also ortho-phthalates free, in accordance with the European Reach regulation for the protection of human health and the environment from the risks of chemical substances. The production system of Rimadesio synthetic leather complies with current environmental and quality standards.

Material aus Kunstfaser der neuesten Generation italienischer Herkunft und frei von tierischen Komponenten. Ein exklusives Produkt Rimadesio welches in vier Ausführungen verfügbar ist – castoro, argilla, nube und rubens. Resistent und höchst leistungsfähig ist es frei von Ortho-Phtalaten gemäß der europäischen Reach Regulierungen zum Schutz der menschlichen Gesundheit und der Umwelt vor Gefahren durch chemische Substanzen.Die Produktion des Kunstleders von Rimadesio geht konform mit den geltenden Umwelt- und Qualitätsstandards.

Matériau synthétique de dernière génération entièrement produit en Italie, sans composants d'origine animale. Disponible en quatre finitions - castoro, argilla, nube et rubens - c'est une exclusivité de Rimadesio.

Résistant et très performant, il ne contient pas d'orthophtalates, conformément au règlement européen Reach sur la protection de la santé humaine et de l'environnement contre les risques liés aux substances chimiques. Le système de production du cuir synthétique Rimadesio est conforme aux normes environnemen-tales et de qualité en vigueur.

Material de fibra sintética de última generación fabricado en su totalidad en Italia y libre de componentes animales. Un producto exclusivo de Rimadesio, disponible en cuatro acabados: castoro, argilla, nube y rubens. Resistente y de alto rendimiento, está libre de orto-ftalatos, en línea con la normativa europea Reach para la protección de la salud y del ambiente contra los riesgos de las sustancias químicas. Cada etapa en la producción del simil cuero Rimadesio cumple con las normativas actuales en materia de gestión ambiental y de calidad.



**Vetri laccati Ecolorsystem**  
Ecolorsystem lacquered glasses

Lucidi Glossy	Opachi Mat	Lucidi Glossy	Opachi Mat	Lucidi Glossy	Opachi Mat	Lucidi Glossy	Opachi Mat	Lucidi Glossy	Opachi Mat
40	115	53	95	45	97	50	108	76	116
35	100	56	98	85	130	74	110	84	128
86	131	41	104	69	126	51	113	300	133
47	96	88	132	57	106	52	107	301	134
36	117	48	103	58	99	73	109	83	127
	122			46	102	43	119	302	135
						33	111	303	136

**Caratteristiche**

Ecolorsystem è la denominazione che contraddistingue l'esclusiva collezione di vetri laccati Rimadesio, disponibili in finitura lucida e opaca. Colori ecologici perché prodotti utilizzando esclusivamente vernici all'acqua di ultima generazione, con cottura a 110 °C. Una tecnologia produttiva all'avanguardia nell'ambito del vetro, con impianti interni totalmente robotizzati che assicurano risultati di altissima qualità e un ciclo di lavorazione a basso impatto ambientale. Resistenza alla corrosione conforme alla norma UNI EN ISO 9227. Resistenza agli sbalzi di temperatura conforme alla norma UNI 9429. Colori inalterabili nel tempo perché applicati sulla superficie interna del vetro, al sicuro da macchie, polvere e umidità. Lo spessore del vetro crea un esclusivo effetto di "profondità".

**Vetri laccati lucidi**

Superficie perfettamente liscia. Brillantezza equivalente a 100 gloss. Vetri non trasparenti, caratterizzati dall'alto potere riflettente. Resistenza alla graffiatura superiore rispetto alle convenzionali superfici laccate.

**Vetri laccati opachi**

Superficie con effetto vellutato al tatto. Vetri non trasparenti, caratterizzati da un effetto di opacità molto marcato. Microsolcatura superficiale che conferisce un'elevata resistenza alla graffiatura. Refrattari alle impronte digitali.

**Characteristics**

Ecolorsystem is the name that distinguishes the exclusive Rimadesio lacquered glass collection in glossy and mat finishing. Ecological colours produced, using exclusively water paints of latest generation, cooked at 110 °C. Cutting edge production technology in the area of glass, with a fully robotised in-house plant that ensures very high quality results and a low environmental impact work cycle. Corrosion resistance conforms to the UNI EN ISO 9227 standard. Temperature fluctuation resistance conforms to the UNI 9429 standard. The colour is inside the double glass, safe from stains, dust and humidity. The thickness of the glass creates an exclusive "depth" effect.

**Glossy lacquered glasses**

Perfectly smooth surface. Brightness equivalent to 100 gloss. Not transparent glass, characterized by high reflectivity. Higher scratch resistance compared to conventional painted surfaces.

**Mat lacquered glasses**

Surface with velvet touch effect. Not transparent glasses, characterized by a very marked opacity effect. Surface high resistant to scratching. Refractory to fingerprints.

**Eigenschaften**

Ecolorsystem ist der Name der neuen lackierten Glas-Kollektion von Rimadesio. Absolut ökologische Farben, da die modernsten Lackierungen, auf Wasser-Basis, an einer Temperatur von 110 °C gekocht werden. Eine fortschrittliche Produktionstechnik in der Glasverarbeitung auf einer vollautomatisierten Anlage, die Ergebnisse höchster Qualität und gleichzeitig umweltfreundliche Verarbeitungsverfahren gewährleistet. Korrosionsprüfung gemäß Bestimmung UNI EN ISO 9227. Temperaturwechselprüfung gemäß Bestimmung UNI 9429. Die Farben sind unveränderlich, weil es auf die innere Oberfläche des Glases, sicher vor Flecken, Staub und Feuchtigkeit aufgetragen. Die Dicke des Glases erzeugt eine einzigartige Wirkung von "Tiefe".

**Hochglanzend lackierte Gläser**

Glaeser Vollkommen glatte Oberfläche. Helligkeit entsprechend 100 Gloss. Undurchsichtige Glaeser, durch eine hohe Reflektivität gekennzeichnet. Hoehere Kratzfestigkeit zu herkömmlichen lackierten Oberflächen verglichen.

**Matt lackierte Gläser**

Oberfläche mit "Velvet touch" Effekt. Undurchsichtige Glaeser, gekennzeichnet durch einen Matt-Effekt sehr ausgeprägt. Oberfläche, die eine hohe Resistenz gegen Kratzer gibt. Grosse Widerstand an Fingerabdrücke.

**Caractéristiques**

Ecolorsystem est le nom qui caractérise la collection exclusive de verres laqués de Rimadesio. Couleurs écologiques, parce que produites en utilisant exclusivement vernis à l'eau de dernière génération, cuites à 110 °C. Une technologie de production avant-gardiste dans le domaine du verre, avec des équipements internes entièrement robotisés qui assurent des résultats de grande qualité et un cycle de production ayant un impact très faible sur l'environnement. Résistance à la corrosion conformément à la norme UNI EN ISO 9227. Résistance aux écarts de température conformément à la norme UNI 9429. Couleurs inaltérables parce que appliquée sur la surface interne du verre, à l'abri des taches, poussière et l'humidité. L'épaisseur du verre crée un effet unique de "profondeur".

**Verres laqués brillants**

Surface parfaitement lisse. Luminosité équivalent à 100 Gloss. Verres pas transparents, caractérisé par une haute réflectivité. Résistance aux rayures supérieure par rapport aux conventionnelles surfaces peintes.

**Verres laqués mats**

Surface avec effet toucher velours. Verres pas transparents avec caractéristique d'opacité très marquée. Surface avec une haute résistance aux rayures. Réfractaires aux empreintes digitales.

**Características**

Ecolorsystem es la denominación que marca la exclusiva colección de los cristales lacados Rimadesio, disponibles en acabado brillante y opaco. Colores ecológicos porque productos utilizando exclusivamente pinturas al agua de última generación, con cocción a 110 °C. Una tecnología productiva a la vanguardia en el ámbito del cristal, con unas instalaciones internas totalmente robotizadas que aseguran resultados de altísima calidad y un ciclo de tratamiento respetuoso del medio ambiente. Resistencia a la corrosión conforme a la norma UNI EN ISO 9227. Resistencia a las variaciones de temperatura conforme a la norma UNI 9429. Colores inalterables en el tiempo, porque aplicados en la superficie interna del cristal, al resguardo de manchas, polvo y humedad. El grosor del cristal crea un exclusivo efecto de "profundidad".

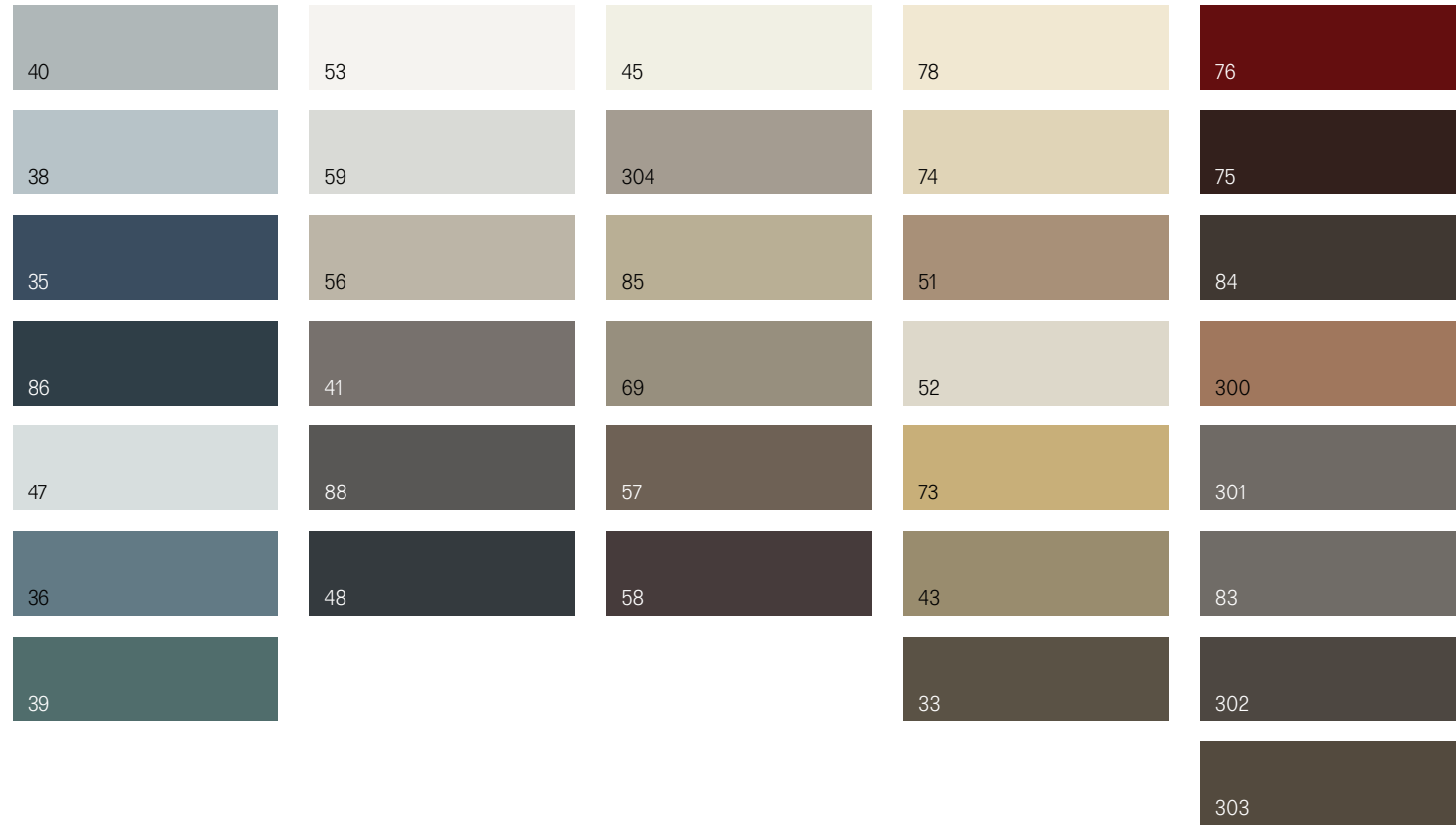
**Cristales lacados brillantes**

Superficie perfectamente lisa. Brillantez equivalente a 100 gloss. Cristales no transparentes, del alto poder reflectante.

**Cristales lacados opacos**

Superficie con efecto aterciopelado al tacto. Cristales no transparente, del característico efecto de opacidad muy marcado. Microsurcos superficiales con alta resistencia a las rayas. Refractarios a las huellas dactilares.

40 Grigio cenere	53 Bianco neve	45 Avorio	78 Sabbia	76 Rosso india
38 Azzurro cera	59 Grigio chiaro	304 Platino	74 Canapa	75 Amaranto
35 Blu notte	56 Lino	85 Tufo	51 Nocciola	84 Moro
86 Blu oceano	41 Grigio ombra	69 Palladio	52 Corda	300 Rame
47 Grigio perla	88 Grigio scuro	57 Tortora	73 Giallo kashmir	301 Peltro
36 Blu Londra	48 Grigio ardesia	58 Caffè	43 Laguna	83 Piombo
39 Verde inglese			33 Verde oliva	302 Grafite
				303 Bronzo



#### Caratteristiche

Ecolsystem è la denominazione che contraddistingue l'esclusiva collezione di laccature opache Rimadesio, realizzate su componenti metallici, in legno e plastici. Colori ecologici perché prodotti utilizzando esclusivamente vernici all'acqua di ultima generazione, con cottura a 70 °C. Una tecnologia produttiva all'avanguardia, con impianti interni robotizzati che assicurano risultati di altissima qualità e un ciclo di lavorazione a basso impatto ambientale. Resistenza alla corrosione della vernice ad acqua conforme alla norma UNI EN ISO 9227. Resistenza agli sbalzi di temperatura della vernice ad acqua conforme alla norma UNI 9429. Resistenza al distacco dello strato di vernice ad acqua verificato tramite processo di quadrettatura prima e dopo l'invecchiamento conforme alla norma UNI EN ISO 2409. Resistenza all'usura dello strato di vernice ad acqua mediante sfregamento secondo procedura Catas. Resistenza ai detergenti della vernice ad acqua conforme alla norma EN 12720.

#### Characteristics

Ecolsystem is the name that distinguishes the exclusive Rimadesio lacquering collection in mat finishing, realized on metallic, wooden and plastic components. Ecological colours produced by using exclusively water paints of latest technology, cooked at 70 °C. A modern production technology, with fully robotised in-house plants that ensures very high quality results and a low environmental impact work cycle. Resistance to corrosion of the water paint in compliance with UNI EN ISO 9227 regulation. Resistance to temperature leap of water paint in compliance with UNI 9429 regulation. Resistance to detachment of the layer of water paint checked through the cross-cut test before and after the ageing in compliance with UNI EN ISO 2409 regulation. Resistance to use of the layer of water paint by rubbing according to Catas procedure. Resistance to detergent of water paint in compliance with EN 12720 procedure.

#### Charakteristik

Ecolsystem ist die Bezeichnung, welche die exklusive Kollektion der matt lackierten Metall-, Holz- und Kunststoffkomponenten von Rimadesio auszeichnet. Umweltfreundliche Farbpalette, weil bei der Produktion ausschließlich auf 70 °C erhitzte, wasserlösliche Lacke der neuesten Generation verwendet werden. Eine fortschrittliche Produktionstechnologie mit Robotern welche Ergebnisse höchster Qualität und mit geringstmöglichen Umweltbelastungen sicherstellt. Korrosionsresistente, wasserbasierte Lacke gemäß der EU-Norm UNI EN ISO 9227. Temperaturwechselresistente, wasserbasierte Lacke gemäß der EU-Norm UNI 9429. Die verwendeten Lacke sind gemäß der EU-Norm UNI EN ISO 2409 resistent gegen Ablösung der Lackoberfläche vor und nach dem Alterungsprozess. Resistent bei der Verwendung des Lackes auf Wasserbasis, auf Reibung nach dem Catas Verfahren. Resistenz des Lackes auf Wasserbasis, auf W schmittell laut Norm EN12720.

#### Characteristiques

Ecolsystem est le nom qui caractérise la collection exclusive Rimadesio de laques mates sur pièces métalliques, en bois et en plastique. Couleurs écologiques parce qu'ils sont fabriqués en utilisant des peintures à base d'eau de dernière génération, avec un cuisson de 70 °C. Une technologie de production avant-gardiste, avec des équipements internes entièrement robotisés, qui assurent des résultats de haute qualité et un cycle de production avec un impact très faible sur l'environnement. Résistance à la corrosion de la peinture à base d'eau en conformité avec la norme UNI EN ISO 9227. Résistance aux écarts de température de la peinture à base d'eau conformément à la norme UNI 9429. Résistance au décollement de la couche de peinture à base d'eau, testée par le processus de coupe transversale avant et vieillissement après en conformité avec la norme UNI EN ISO 2409. Résistance à l'usage de la couche de peinture à l'eau par frottement selon la procédure Catas. Résistance aux détergents de la peinture à l'eau conforme à la norme EN 12720.

#### Características

Ecolsystem es la denominación que distingue la exclusiva colección de laca mate Rimadesio, realizadas sobre componentes metalicos, en madera y plásticos. Colores ecológicos porque producidos usando solamente lacas base de agua de última generación, con cocción a 70 °C. Una tecnología productiva a la vanguardia, con sistemas internos robóticos que aseguran resultados de altísima calidad y un ciclo de producción de bajo impacto ambiental. Resistencia a la corrosión de la pintura a base de agua conforme a la norma UNI EN ISO 9227. Resistencia a los cambios de temperatura de la pintura al agua de conforme a la norma UNI 9429. Resistencia al desprendimiento de capa de laca verificado por medio del proceso de adherencia antes y después del envejecimiento conforme a la norma UNI EN ISO 2409. Resistencia al desgaste de la capa de pintura de agua mediante el roce según el procedimiento Catas. Resistencia a los detergentes de la pintura al agua conforme a la norma EN 12720.