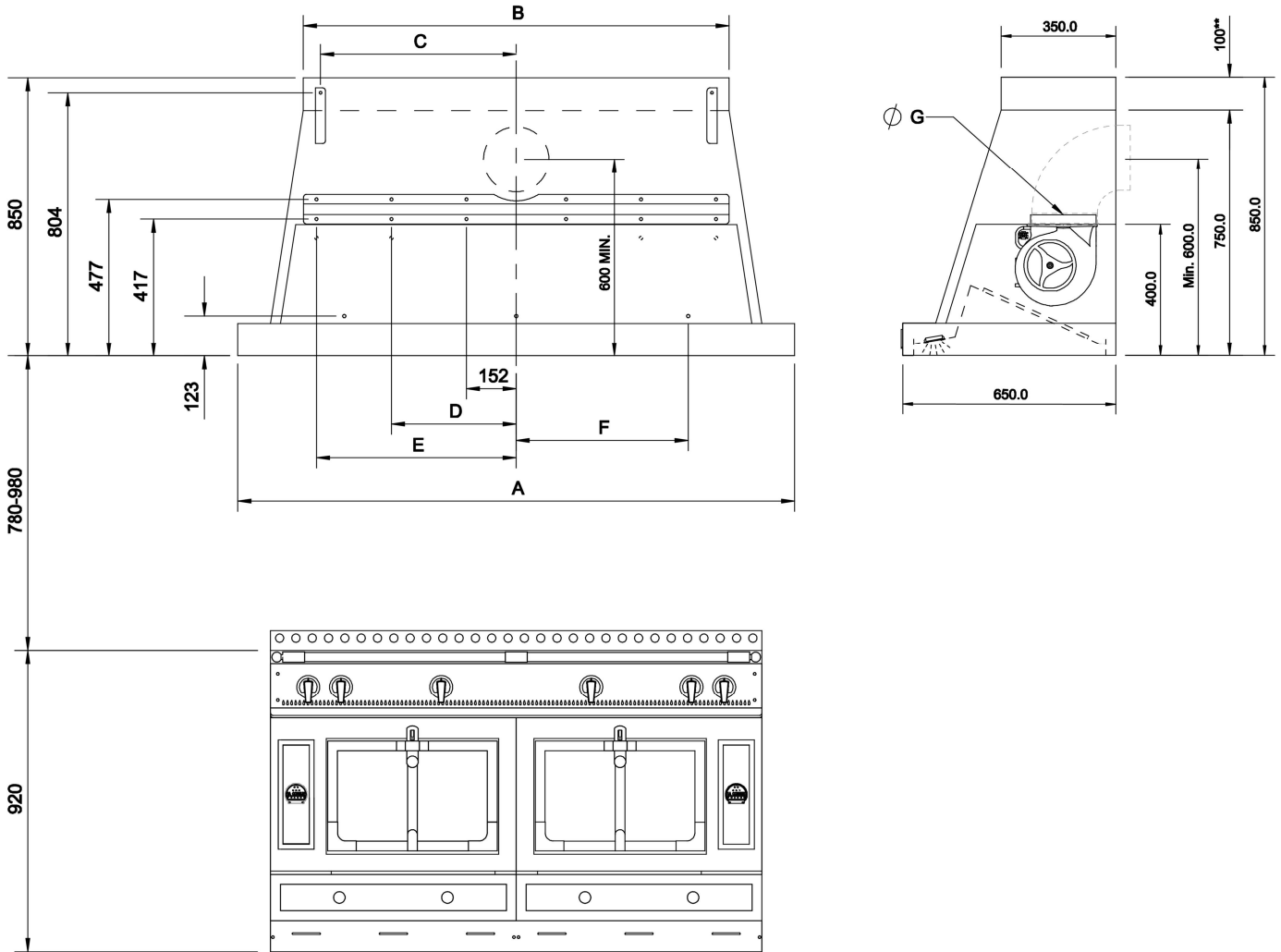




COOKER HOOD LAYOUT & FIXING POSITIONS

SCHÉMA DE LA HOTTE DE CUISINIÈRE ET POSITIONS DE FIXATION



Model	Dimension (mm)						
	A	B	C	D	E	F	G
Grand Palais 180	2000	1600	748	456	760	675	200
Chateau 165	1850	1450	673	418	685	600	200
Chateau 150	1700	1300	598	381	610	525	200
Chatalet 135	1550	1150	523	344	535	450	200
Chateau 120	1400	1000	448	306	460	375	200
Grand Castel 90	1100	700	298	310	310	225	150
Castel 75	950	550	223	235	235	225	150