

Tape
M. Armani

Tape

/ Box doccia in vetro
extrachiaro trasparente
temperato con piatto
doccia in Ceramilux®
bianco opaco.

/ Shower box in extra
light transparent tempered
glass with shower tray
made of matt white
Ceramilux®.

/ Cabine de douche en
verre extraclair transparent
trempé avec receveurs
douche réalisé en
Ceramilux® blanc mat.

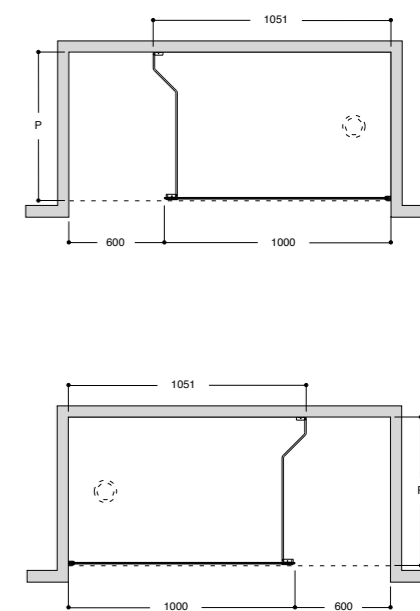
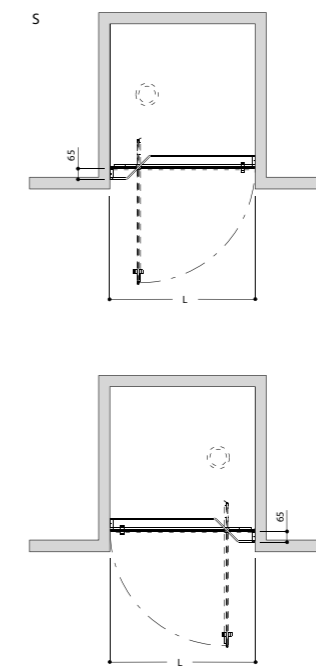
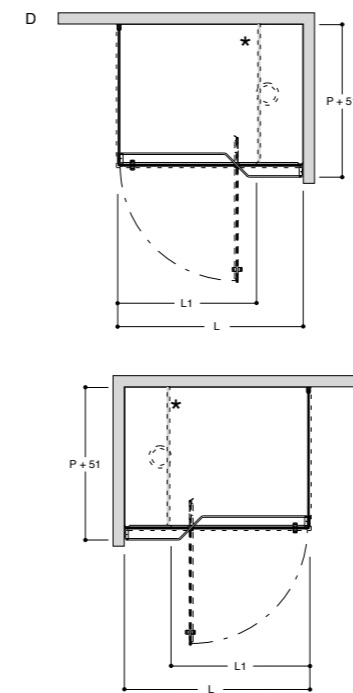
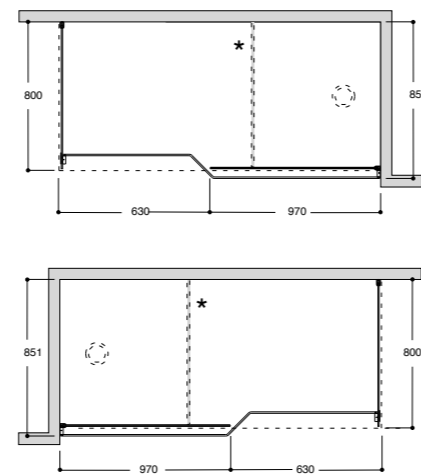
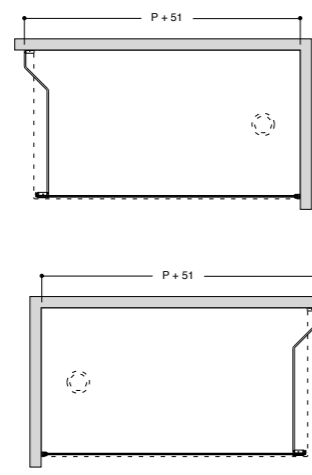
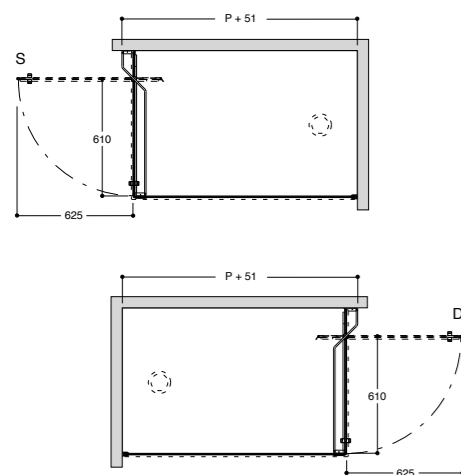
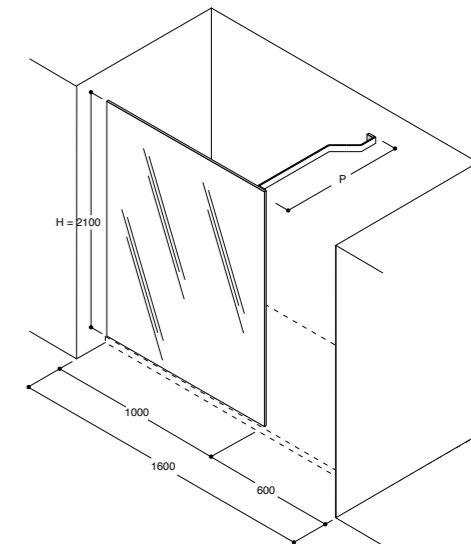
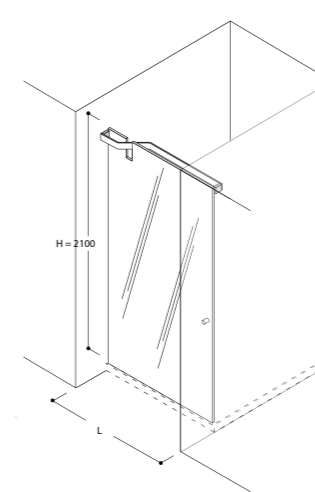
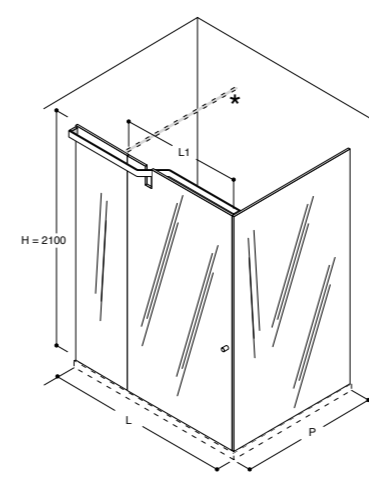
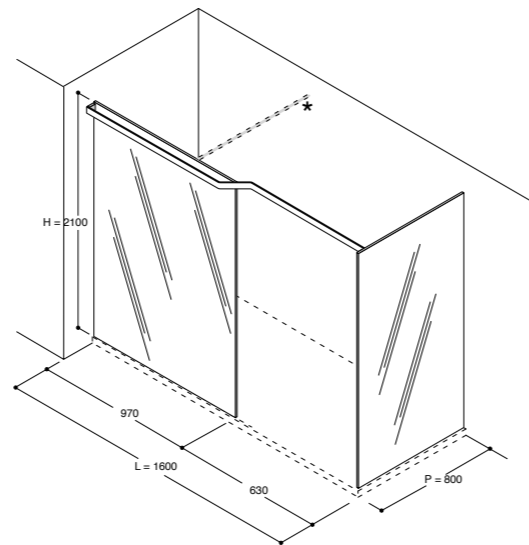
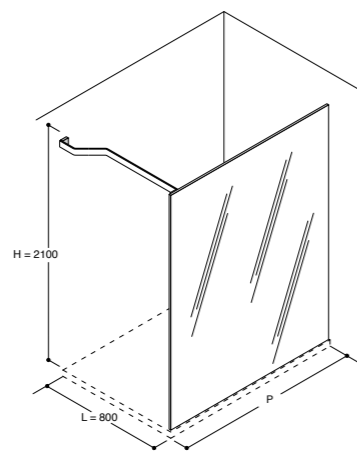
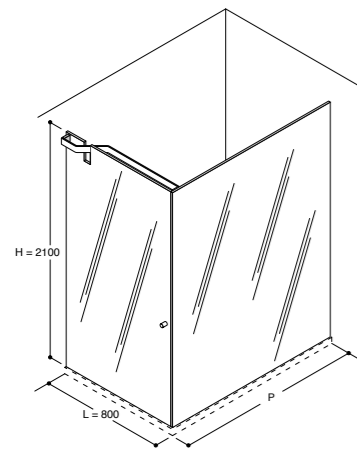
/ Duschkabinen aus
Extrahellem transpa-
rentem Hartglas mit
Duschwannen
aus Ceramilux® mattweiß.

/ Cabina de ducha
en vidrio extraclaro
transparente emplado
con plato de ducha
realizado en Ceramilux®
blanco mate.



Tape
M. Armani





Tape

/ Piatto doccia in Ceramilux® bianco opaco, completo di piletta sifonata. A misura fissa (L. 800 / 900 – P. 800 / 1000 / 1200 / 1400 / 1600, H. 50 mm) o a misura cliente (L. 800 / 900, H. 50 mm, P. min. 800, max 1600 mm). Box doccia in vetro Extralight trasparente temperato, spessore 8 mm. Trattamento antigoccia. Barra sagomata di fissaggio in acciaio inox satinato. Varie configurazioni disponibili.
 / Shower tray made of matt white Ceramilux®, waste trap included. Fix-sized (L. 800 / 900 – P. 800 / 1000 / 1200 / 1400 / 1600, H. 50 mm) or customised shower trays (L. 800 / 900, H. 50 mm, P. min. 800, max 1600 mm). Shower box in 8 mm. thick Extralight transparent tempered glass. Crystal clear treatment (anti-drop treatment). Shaped fixed beam in satin stainless steel. Different configurations available.
 / Receveurs douche réalisé en Ceramilux® blanc mat. Muni de bonde avec siphon. Receveur de douche sur mesure fixe (L. 800 / 900 – P. 800 / 1000 / 1200 / 1400 / 1600, H. 50 mm) ou sur mesure client (L. 800 / 900, H. 50 mm, P. min. 800, max 1600 mm). Cabine de douche en verre Extralight transparent trempé, épaisseur 8 mm. Traitement anti-gouttes. Barre gabariée de fixation en acier inox satiné. Différentes configurations disponibles.

/ Duschwannen aus Ceramilux® mattweiß. Mit Ablaufventil und Syphon. Duschwanne mit Festmass (L. 800 / 900 – P. 800 / 1000 / 1200 / 1400 / 1600, H. 50 mm) oder nach Kundenmass (L. 800 / 900, H. 50 mm, P. mind. 800, max 1600 mm). Duschkabinen aus Extralight transparentem Hartglas, Stärke 8 mm. Perleffekt-Beschichtung Formgeschlittene Befestigungsstange. Verschiedene Konfigurationen möglich.
 / Plato de ducha realizado en Ceramilux® blanco mate. Equipado con válvula sifónica. Platos de ducha de medida fija (L. 800 / 900 – P. 800 / 1000 / 1200 / 1400 / 1600, H. 50 mm) o a medida cliente (L. 800 / 900, H. 50 mm, P. min. 800, max 1600 mm). Cabina de ducha en vidrio Extralight transparente templado, de 8 mm. de espesor. Tratamiento antical. Barra perfilada de fijación de acero inoxidable satinado. Varias configuraciones disponibles.