

**Sliding**  
P. Lissoni + CRS Boffi

**Sliding**

/ Box doccia in vetro temperato. Profili e maniglia in alluminio anodizzato nero o inox.

/ Shower box in tempered glass. Profiles and handle in black anodised aluminium or stainless steel.

/ Cabine de douche en verre trempé.

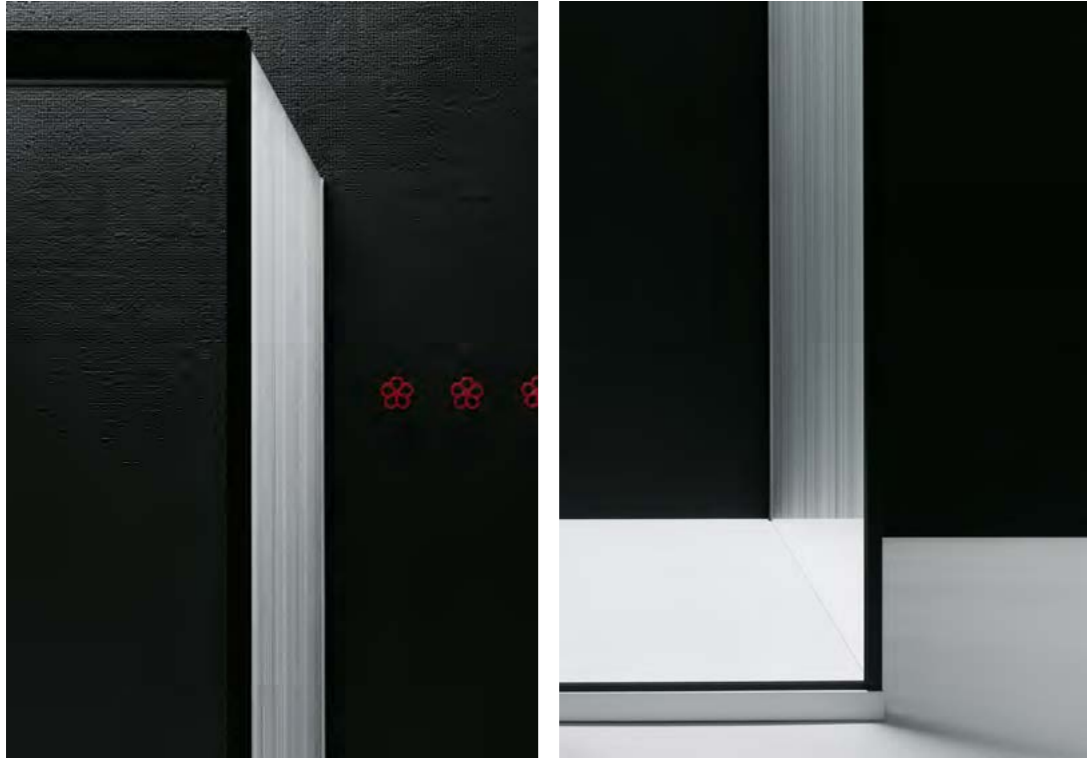
Profils et poignée en aluminium anodisé disponible noir ou inox.

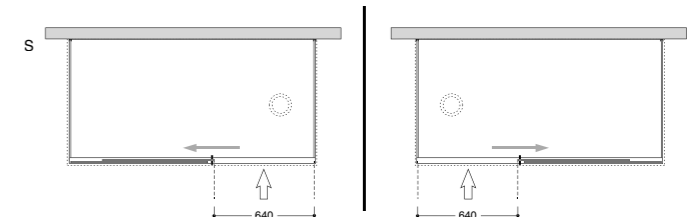
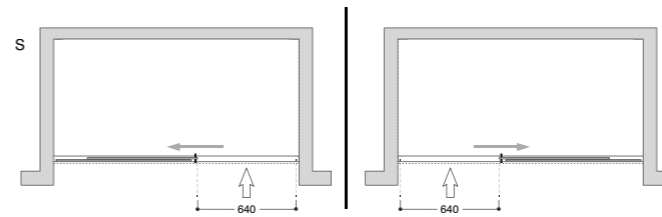
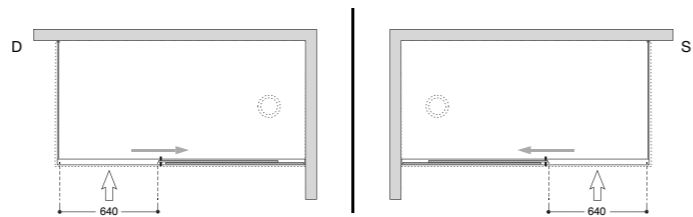
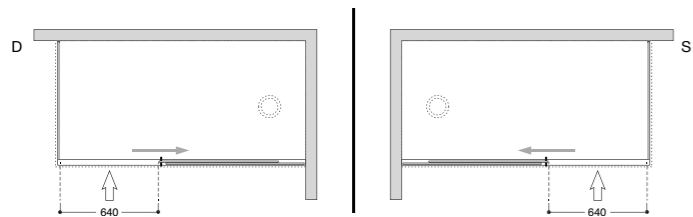
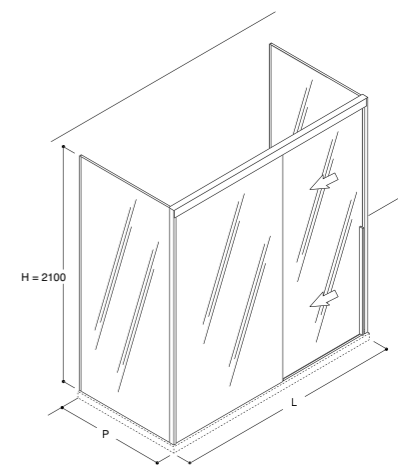
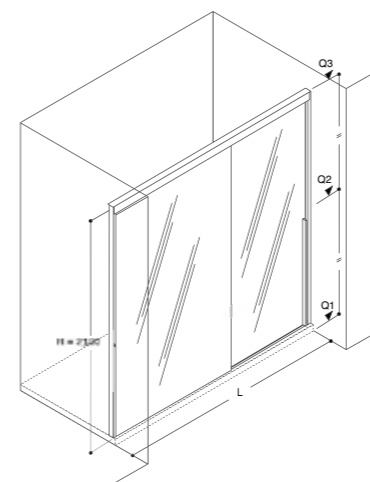
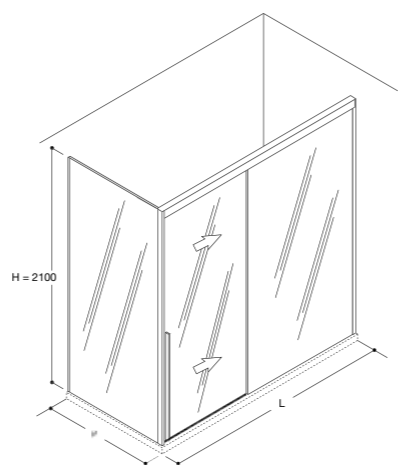
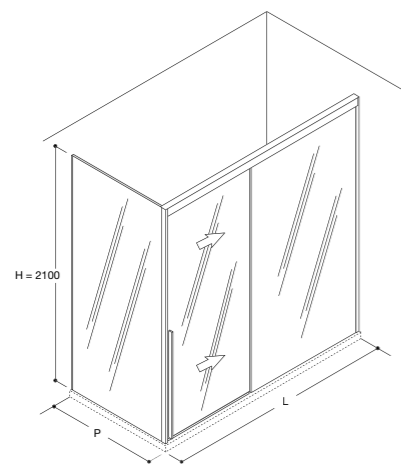
/ Duschkabine aus ehärtetem Glas. Profile und Griff aus eloxiertem Aluminium verfügbar in den Ausführungen schwarz oder Edelstahl.

/ Cabina ducha en vidrio templado. Perfiles y tirador de aluminio anodizado negro o inox.



**Sliding**  
P. Lissoni + CRS Boffi





**Sliding**

/ Box doccia a misura cliente in vetro temperato, spessore 8 mm. Trattamento antigoccia. Profili e maniglia in alluminio anodizzato disponibile nelle varianti di finitura nero o inox. Varie configurazioni disponibili.  
 / Customised shower box in 8 mm. thick tempered glass. Crystal clear treatment (anti-drop treatment). Profiles and handle in anodised aluminium, available in black or stainless steel finishes. Different configurations available.  
 / Cabine de douche sur mesure Client en verre trempé, épaisseur 8 mm. Traitement anti-gouttes. Profils et poignée en aluminium anodisé disponible dans les variantes de finition noir ou inox. Différentes configurations disponibles.  
 / Duschkabine nach Kundenmaß aus gehärtetem Glas, Stärke 8 mm. Perleffekt-Beschichtung. Profile und Griff aus eloxiertem Aluminium verfügbar in den Ausführungen schwarz oder Edelstahl. Verschiedene Konfigurationen möglich.  
 / Cabina ducha a medida cliente en vidrio templado, de 8 mm de espesor. Tratamiento antical. Perfiles y tirador de aluminio anodizado disponible en las variantes de acabado negro o inox. Varias configuraciones disponibles.

