

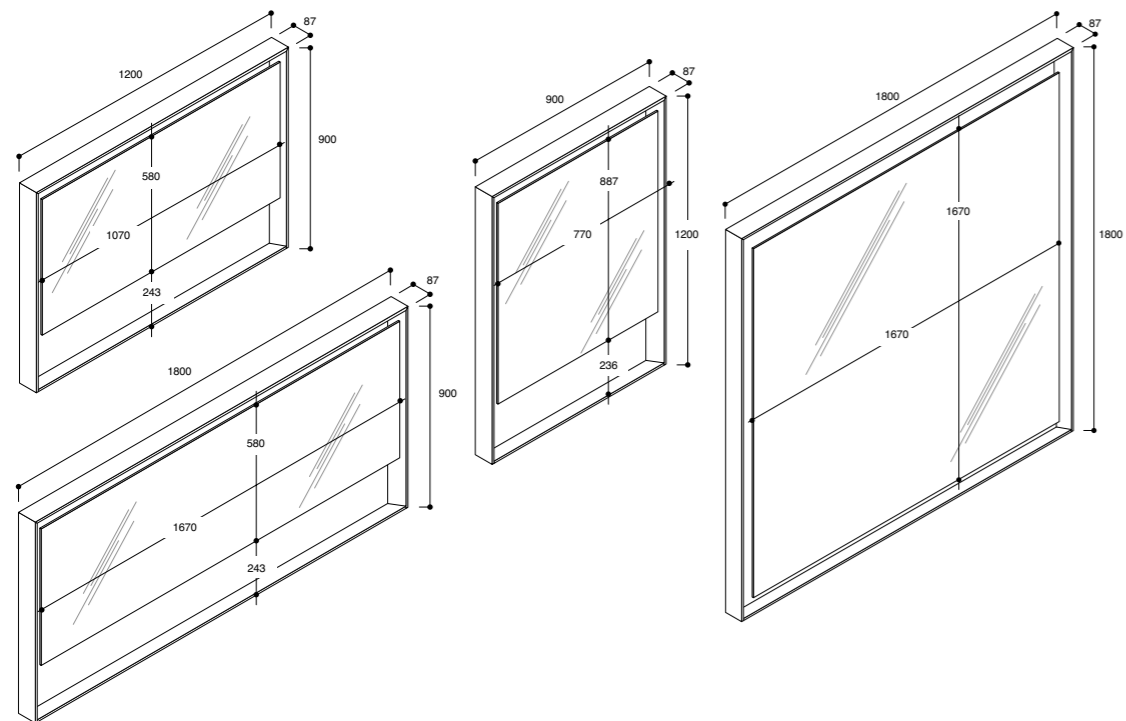


SP14

/ Specchio retro illuminato
con cornice in finitura.
/ Back illuminated mirror
with finished frame.
/ Miroir rétroéclairé avec
cadre en finition.
/ Spiegel mit rückseitiger
Beleuchtung mit Rahmen
in Ausführung.
/ Espejo iluminado
por detrás con marco
en acabado.







SP14

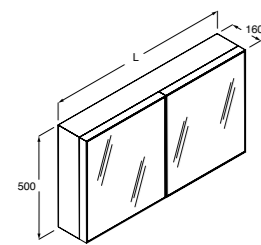
/ Specchio retro illuminato con cornice in finitura (Silcover o alcune essenze legno) spessore 12 mm. Accensione tramite comando remoto. Illuminazione LED a bassa tensione. Versione Europa/USA, L. 1200, P. 87, H. 900 mm, OQAL01. L. 1800, P. 87, H. 900 mm, OQAL02. L. 900, P. 87, H. 1200 mm, OQAL03. L. 1800, P. 87, H. 1800 mm, OQAL04.

/ Back illuminated mirror with finished frame (Silcover or wood – only some species), th. 12 mm. Remote control switching. LED lighting, low consumption. Europe/USA version, L. 1200, P. 87, H. 900 mm, OQAL01. L. 1800, P. 87, H. 900 mm, OQAL02. L. 900, P. 87, H. 1200 mm, OQAL03. L. 1800, P. 87, H. 1800 mm. OQAL04.

/ Miroir rétroéclairé avec cadre en finition (Silcover ou bois – seulement quelques essence), épaisseur 12 mm. Commande déportée. Eclairage LED à basse tension. Version Europa/USA, L. 1200, P. 87, H. 900 mm, OQAL01. L. 1800, P. 87, H. 900 mm, OQAL02. L. 900, P. 87, H. 1200 mm, OQAL03. L. 1800, P. 87, H. 1800 mm, OQAL04.

/ Spiegel mit rückseitiger Beleuchtung mit Rahmen in Ausführung (Silcover oder Holz – nur einige Ausführungen), St. 12 mm. Fernschalter. Beleuchtung LED mit Niederspannung. Version Europa/USA, L. 1200, P. 87, H. 900 mm, OQAL01. L. 1800, P. 87, H. 900 mm, OQAL02. L. 900, P. 87, H. 1200 mm, OQAL03. L. 1800, P. 87, H. 1800 mm, OQAL04.

/ Espejo iluminado por detrás con marco en acabado (Silcover o madera – sólo algunos acabados), esp. 12 mm. Mando a distancia. Iluminación LED a baja tensión. Versión Europa/USA, L. 1200, P. 87, H. 900 mm, OQAL01. L. 1800, P. 87, H. 900 mm, OQAL02. L. 900, P. 87, H. 1200 mm, OQAL03. L. 1800, P. 87, H. 1800 mm, OQAL04.



Square

/ Specchio contenitore in alluminio anodizzato con 2 ante e 2 ripiani. Fianchi finiti in specchio: versione esterna H. 500, L. 900, P. 160 mm. OSAC01 / H. 500, L. 1200, P. 160 mm. OSAC03. Fianchi in alluminio: versione da incasso H. 500, L. 900, P. 160 mm. OSAC02 / H. 500, L. 1200, P. 160 mm. OSAC04.

/ Mirror with compartment in anodised aluminium with 2 doors and 2 shelves. Mirrored finished sides: not recessed version H. 500, W. 900, D. 160 mm. OSAC01 / H. 500, L. 1200, P. 160 mm. OSAC03. Aluminium finished sides: recessed version H. 500, W. 900, D. 160 mm. OSAC02 / H. 500, L. 1200, P. 160 mm. OSAC04.

/ Miroir / meuble en aluminium anodisé avec 2 portes et 2 étagères. Côté fini en miroir : variante avec meuble extérieur H. 500, L. 900, P. 160 mm. OSAC01 / H. 500, L. 1200, P. 160 mm. OSAC03. Côté fini en aluminium : variante pour encastrément dans le mur H. 500, L. 900, P. 160 mm. OSAC02 / H. 500, L. 1200, P. 160 mm. OSAC04.

/ Spiegelschrank aus eloxiertem Aluminium mit 2 Türen und 2 Fachböden. Seiten in Spiegelausführung: Außenversion H. 500 mm, L. 900 mm, T. 160 mm. OSAC01 / H. 500, L. 1200, T. 160 mm. OSAC03. Seiten in Aluminiumausführung: Einbauversion: H. 500 mm, L. 900 mm, T. 160 mm. OSAC02 / H. 500, L. 1200, T. 160 mm. OSAC04.

/ Espejo contenedor de aluminio anodizado con dos puertas y 2 estantes interiores. Costados en acabado espejo: versión externa H. 500, L. 900, P. 160 mm. OSAC01 / H. 500, L. 1200 P. 160 mm. OSAC03. Costados en acabado aluminio: versión empotrada H. 500, L. 900, P. 160 mm. OSAC02 / H. 500, L. 1200, P. 160 mm. OSAC04.