

L10
N. Wangen

L10

/ Lavabo in massello di marmo, in finitura satinata o levigata opaca, utilizzabile in appoggio su piano o a parete con staffa.

/ Washbasin in solid marble, satin or matt honed finish.

The basin can be used both supported on a cabinet and free standing, fixed to the wall with brackets.

/ Lavabo en marbre massif, en finition satinée ou poncée mate. A' utiliser à poser sur plan ou au fixer au mur avec étrier.

/ Waschbecken aus Marmor, in Ausführung satiniert oder matt geschliffen. Zum Aufbauen oder zur Wandbefestigung Trägerstruktur.

/ Lavabo en mármol macizo, acabado satinado o pulido mate. También suspendido con estructura de soporte.



L14
N. Wangen

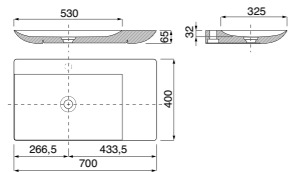
L14
/ Lavabo da parete
in massello di marmo
o pietra.
/ Wall washbasin in
solid marble or stone.
/ Lavabo murale
en massif de marbre
ou pierre.
/ Wand-Waschbecken
aus massivem Marmor
oder Stein.
/ Lavabo de pared
en mármol o piedra.



L18
N. Wangen

L18
/ Lavabo da parete doppio
in massello di marmo
o pietra.
/ Double wall washbasin
in solid marble or stone.
/ Lavabo murale double
en massif de marbre
ou pierre.
/ Wand Doppelwasch-
becken aus massivem
Marmor oder Stein.
/ Lavabo de pared doble
en mármol o piedra.



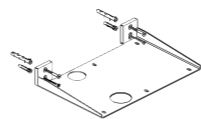


L10

/ Lavabo in massello di marmo, in finitura satinata o levigata opaca, senza troppopieno, con spazio posteriore per eventuale installazione rubinetto monoforo, completo di piletta e sifone cromato. Utilizzabile in appoggio su piano o a parete con staffa cod. WILDSS01. L. 700 P. 400 H. 65 mm. Finitura satinata: Marmo bianco statuario WMLDAE01, marmo nero Marquinia WMLDAE02. Finitura levigata opaca: Marmo bianco Carrara WMLDAE03, Pietra d'Avola WMLDAE04.
/ Washbasin in solid marble, satin or matt honed finish, without overflow. Equipped with rear space, if necessary, for single tap hole, waste-drain and chromium plated siphon. The basin can be used both supported on a cabinet and free standing, fixed to the wall with brackets cod. WILDSS01. L. 700P. 400 H. 65 mm. Satin finish: statuary white marble WMLDAE01, black Marquinia marble WMLDAE02. Matt honed finish: White Carrara marble WMLDAE03, Pietra d'Avola stone WMLDAE04.

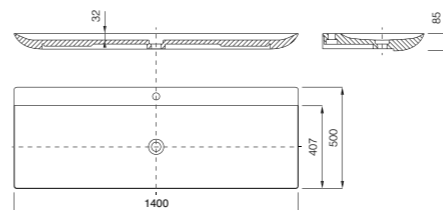
/ Lavabo en marbre massif, en finition satinée ou poncée mate, sans trop-plein, avec espace à l'arrière pour installation robinet monotrou, compris de bonde et siphon chromés. A' utiliser à poser sur plan ou au fixer au mur avec étrier code WILDSS01. L. 700 P. 400 H. 65 mm. Finition satinée : Marbre blanc statuario WMLDAE01, Marbre noir Marquinia WMLDAE02. Finition poncée mate : Marbre blanc Carrara WMLDAE03, Pierre d'Avola WMLDAE04.

/ Waschbecken aus Marmor, in Ausführung satiniert oder matt geschliffen, ohne Überlauf, komplett mit Ablauf und Siphon verchromt Dahinter kann eine Einloch-Einhandmischbatterie eingesetzt werden. Zum Aufbauen oder zur Wandbefestigung mit Trägerstruktur cod. WILDSS01. L. 700 P. 400 H. 65 mm. Satinierte Ausführung: Marmor weiß statuarisch WMLDAE01, Marmor schwarz Marquinia WMLDAE02. Matte geschliffene Ausführung: Marmor weiß Carrara WMLDAE03, Stein Pietra D'Avola WMLDAE04.
/ Lavabo en mármol macizo, acabado satinado o pulido mate, sin rebosadero. Espacio trasero para posible agujero grifo. También suspendido con estructura de soporte WILDSS01. L. 700 P. 400 H. 65 mm. Acabado satinado: Blanco Statuario WMLDAE01. Negro Marquinia WMLDAE02. Acabado pulido mate: Mármol blanco Carrara WMLDAE03, Pietra d'Avola WMLDAE04.



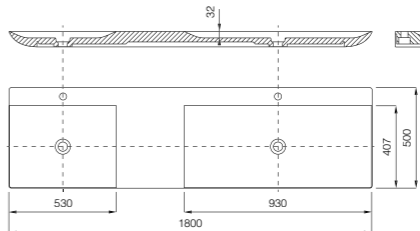
L10

/ Struttura di sostegno per fissaggio a parete in inox satinato Cod. WILDSS01.
/ Supporting structure for wall assembly in satin stainless steel. Cod. WILDSS01.
/ Structure de support pour fixation murale, en inox satinée. Cod. WILDSS01.
/ Trägerstruktur für Wandbefestigung aus Edelstahl satiniert. Cod. WILDSS01.
/ Estructura de soporte para fijación a pared in acero inoxidable satinado. Cod. WILDSS01.



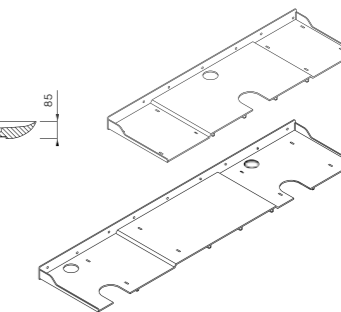
L14

/ Lavabo da parete in massello di marmo, senza troppopieno. Finitura levigata opaca. L. 1400 P. 500 H. 85 mm. Marmo bianco Carrara cod. WMLQAD01; in pietra d'Avola cod. WMLQAD02.
/ Wall washbasin in solid marble, without overflow. Matt honed finish. L. 1400 P. 500 H. 85 mm. In White Carrara marble cod. WMLQAD01, Pietra d'Avola stone cod. WMLQAD02.
/ Lavabo murale en massif de marbre, sans trop-plein. Finition poncée mate. L. 1400 P. 500 H. 85 mm. Marbre blanc Carrara cod. WMLQAD01, Pierre d'Avola cod. WMLQAD02.
/ Wand-Waschbecken aus massivem Marmor, ohne Überlauf. Matte geschliffene Ausführung. L. 1400 P. 500 H. 85 mm. Marmor weiß Carrara cod. WMLQAD01, Stein Pietra D'Avola cod. WMLQAD02.
/ Lavabo de pared en mármol macizo, sin rebosadero. Acabado pulido mate. L. 1400 P. 500 H. 85 mm. Mármol blanco Carrara cod. WMLQAD01, Pietra d'Avola cod. WMLQAD02.



L18

/ Lavabo da parete doppio in massello di marmo, senza troppopieno. Finitura satinata. L. 1800, P. 500, H. 85 mm. Marmo bianco Carrara cod. WMLCAD01, in pietra d'Avola cod. WMLCAD02.
/ Double wall washbasin in solid marble, without overflow. Satin finish. L. 1800, P. 500, H. 85 mm. In White Carrara marble cod. WMLCAD01, Pietra d'Avola stone cod. WMLCAD02.
/ Lavabo murale double en marbre massif, sans trop-plein. Finition satinée. L. 1800, P. 500, H. 85 mm. Marbre blanc Carrara cod. WMLCAD01, Pierre d'Avola cod. WMLCAD02.
/ Wand-Doppelwaschbecken aus massivem Marmor, ohne Überlauf. Satinierte Ausführung. L. 1800, P. 500, H. 85 mm. Marmor weiß Carrara cod. WMLCAD01, Stein Pietra D'Avola cod. WMLCAD02.
/ Lavabo de pared doble de mármol macizo, sin rebosadero. Acabado satinado. L. 1800, P. 500, H. 85 mm. Mármol blanco Carrara cod. WMLCAD01, Pietra d'Avola cod. WMLCAD02.



/ Struttura di sostegno per fissaggio a parete in inox verniciato bianco opaco o nero opaco. Per L14 cod. WILQSS01, per L18 cod. WILCSS01.
/ Supporting structure for wall assembly in steel, matt white or matt black painted. For L14 cod. WILQSS01, for L18 cod. WILCSS01.
/ Structure de support pour fixation murale, en inox peint blanc mat ou noir mat. Pour L14 cod. WILQSS01, pour L18 cod. WILCSS01.
/ Trägerstruktur für Wandbefestigung aus Edelstahl matt - weiß oder mattschwarz lackiert. Für L14 cod. WILQSS01, für L18 cod. WILCSS01.
/ Estructura de soporte para fijación a pared in acero inoxidable pintado blanco mate o negro mate. Por L14 cod. WILQSS01, por L18 cod. WILCSS01.